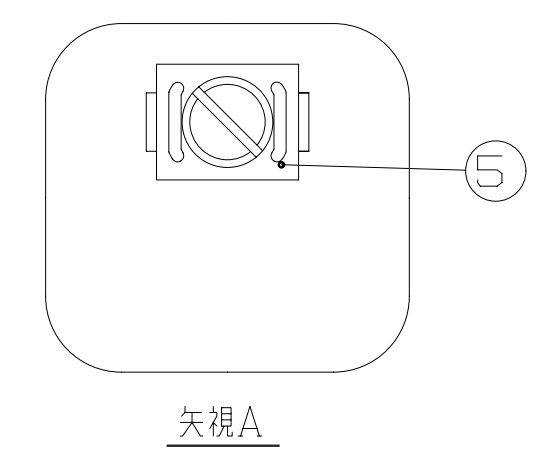
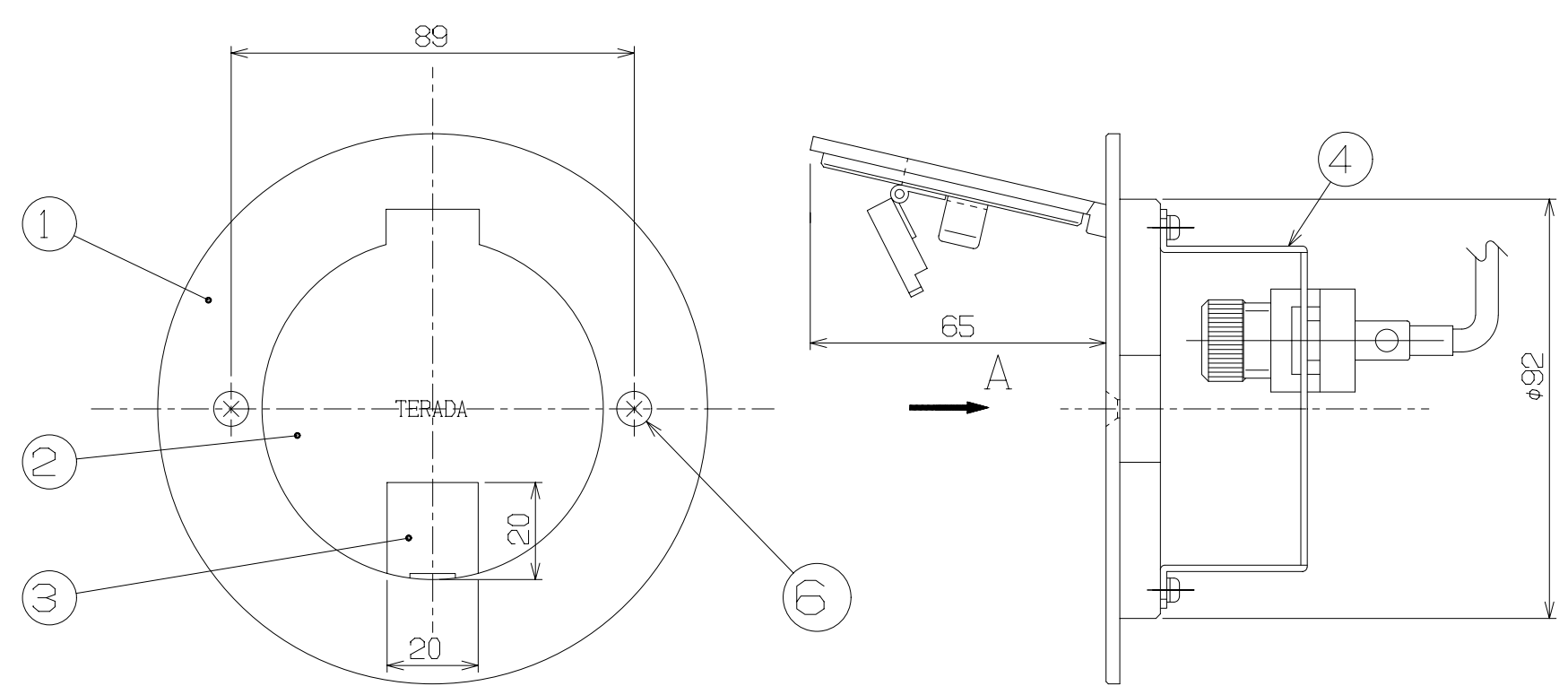
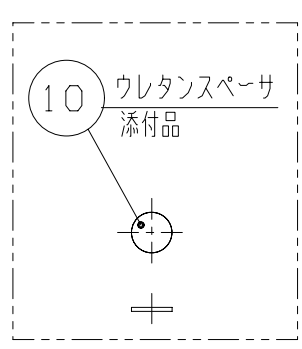
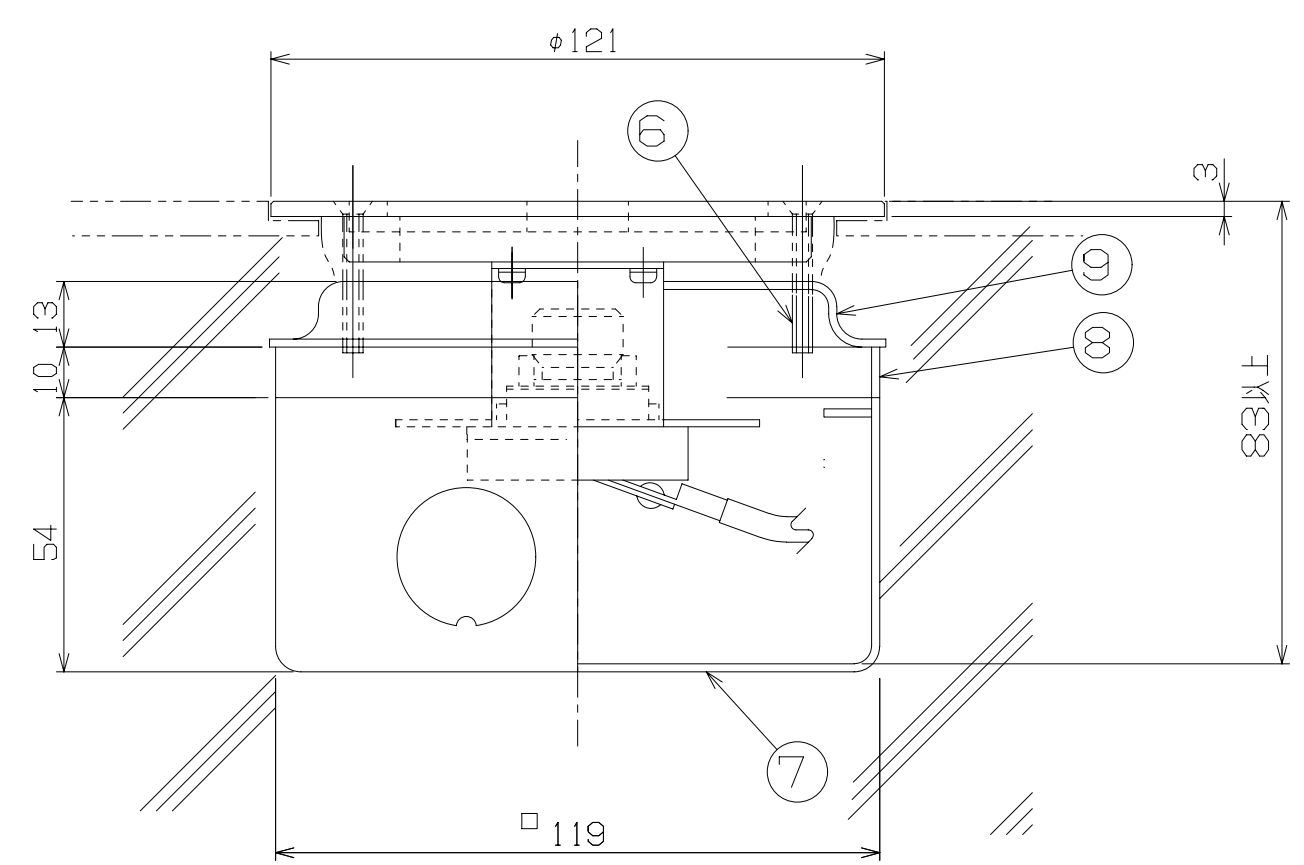


3F4132C 図番

△x	来	歴	担	認



注1. 本機の取付けには、⑦119角深形アウトレットボックス、
 ⑩119角10H継柱、⑩119角P=89大丸穴カバー塗代付が
 打込んでおく必要があります。



コンクリート打込み状態図

3	10	TM-182-832-8	ウレタンスペーサ			高さ微調整用 添付品
(1)	9		119角P=89 大丸穴カバー塗代付			(市販品)
(1)	8		119角10H 継柱			(市販品)
(1)	7		119角深形 アウトレットボックス			(市販品) JIS C 8336
2	6	4FPS50-B2	本体固定用皿ネジ	黄銅		M4×50 添付品
1	5	JME-B-EL	アースターミナル白 (接地リード線付)			神保電器製
1	4	4F0624	3-20KC-TV取付板	銅板	黒亜鉛 クロメート	
1	3	F24B0709	小扉	黄銅	バフ	
1	2	F23B0508	蓋	黄銅	バフ	
1	1	B02022-04	TFB-3-20KCプレート Rカット,P=89	黄銅	バフ	
数量	項目 群番	図 番	品 名	材 料	処 理	寸 法 & 記 事

承認 '03.3.28 吉野	検 '03.3.28 菊地	製 '03.3.18 三浦	設 '03.3.18 菊地	名 称	プラグ収納コンセント TFB40119R 旧型番: TFB-3-20KC-ET, Rカット, P=89	備 付	三 角 法 尺 度
関 連 事 項				図 番 3F4132C			
TERADA ELECTRIC WORKS CO., LTD.							