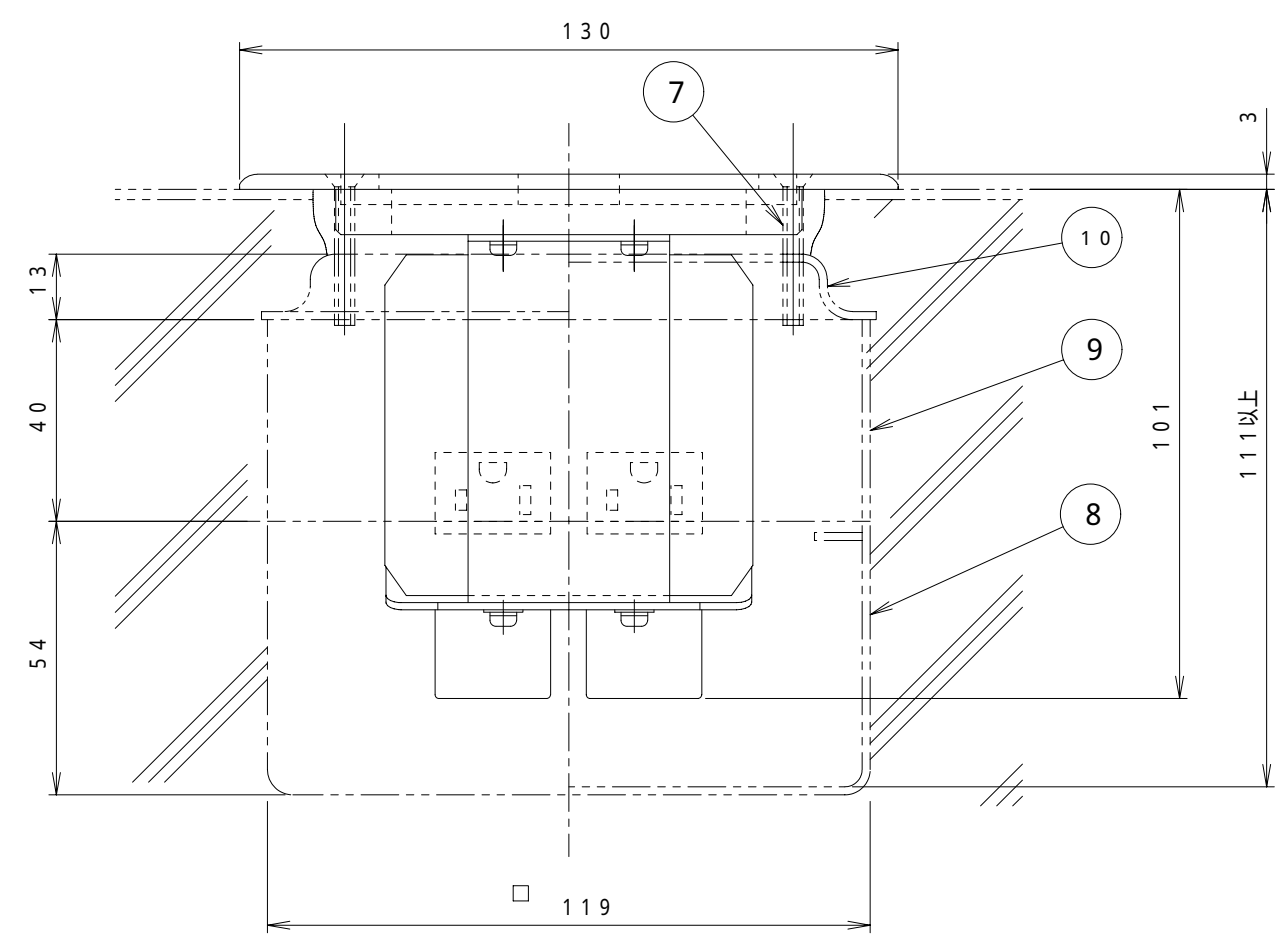
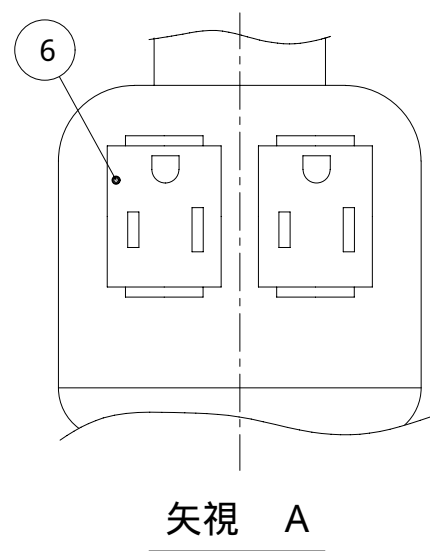
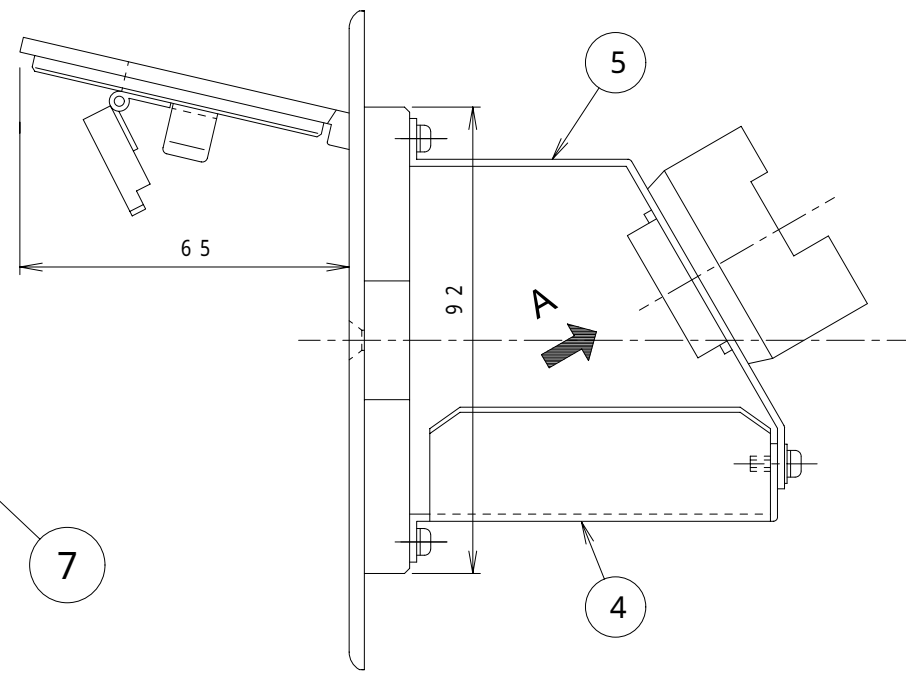
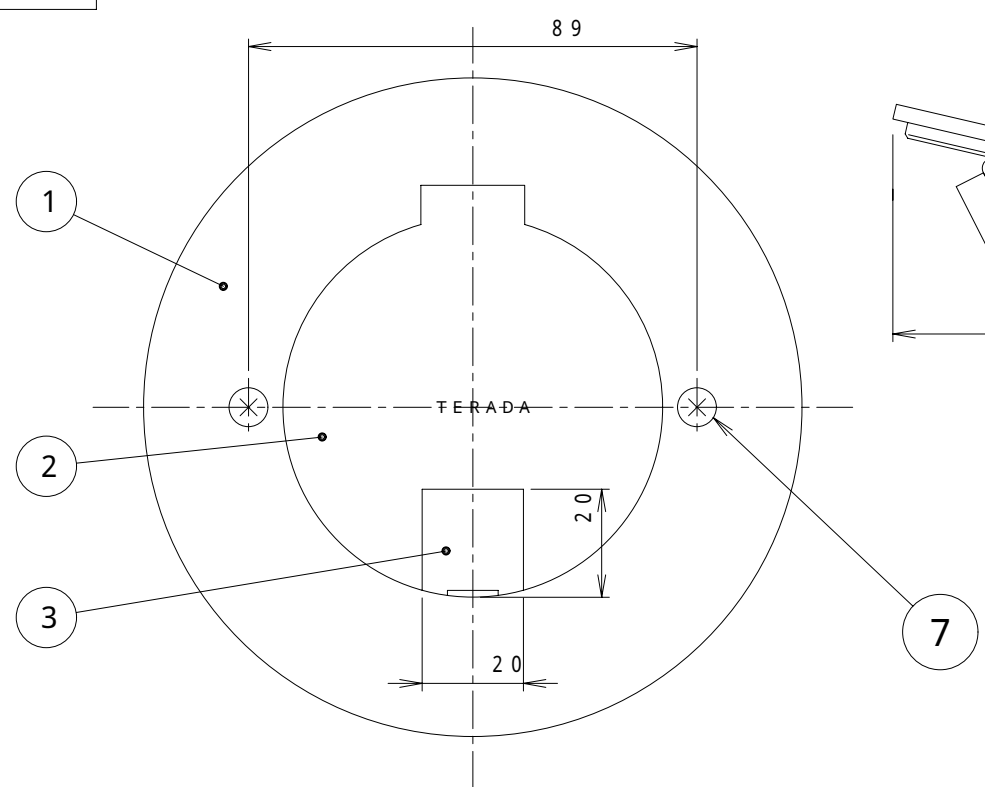


来 歴	担 当	承 認
△ × 3 項目 1, 6 変更、7 追記	04.11.12 三浦	04.11.18 ムラタ



コンクリート打込み状態図

注 1 . 本機の取付けには、 119 角深形アウトレットボックス、
119 角 40 H 継棒、 119 角 P = 89 大丸穴カバー塗代付
打込んである必要があります。

(1)	10		119 角 P = 89 大丸穴カバー塗代付			(市販品)
(1)	9		119 角 40 H 継棒			(市販品)
(1)	8		119 角深形 アウトレットボックス			(市販品) JIS C 8336
2	7	4 F P S 3 0 - B 2	本体固定用皿ネジ	黄銅		M4 x 30 添付品
2	6		送り機構付コンセント	(ML1274)		2P E付 15A 125V
1	5	3 F 1 1 4 3	X2 取付板	鋼板	黒亜鉛 クロメート	
1	4	3 F 1 1 4 2	カバー L	鋼板	黒亜鉛 クロメート	
(1)	3	F 2 4 B 0 7 0 9	小扉	黄銅	バフ	
(1)	2	F 2 3 B 0 5 0 8	蓋	黄銅	バフ	
1	1	B 0 2 0 2 2 - 0 8	3-20KCプレート, P=89	黄銅	バフ	
数量	項目	図 番	品 名	材 料	処 理	寸 法 & 記 事

承認 03.3.17	吉野	名 称	プラグ収納コンセント	備付	三角法
検 図 03.3.14	菊地		TFB40103		尺度
製 図 03.3.14	三浦	関連事項	旧型番: TFB-3-20KC-E2, P=89	図 番	3 F 4 1 2 4 C
設 計 03.3.14	菊地	TERADA ELECTRIC WORKS, LTD.			