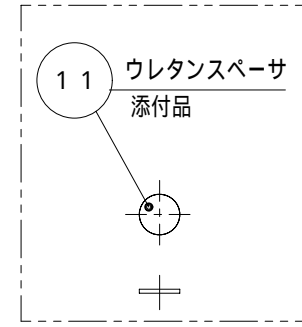
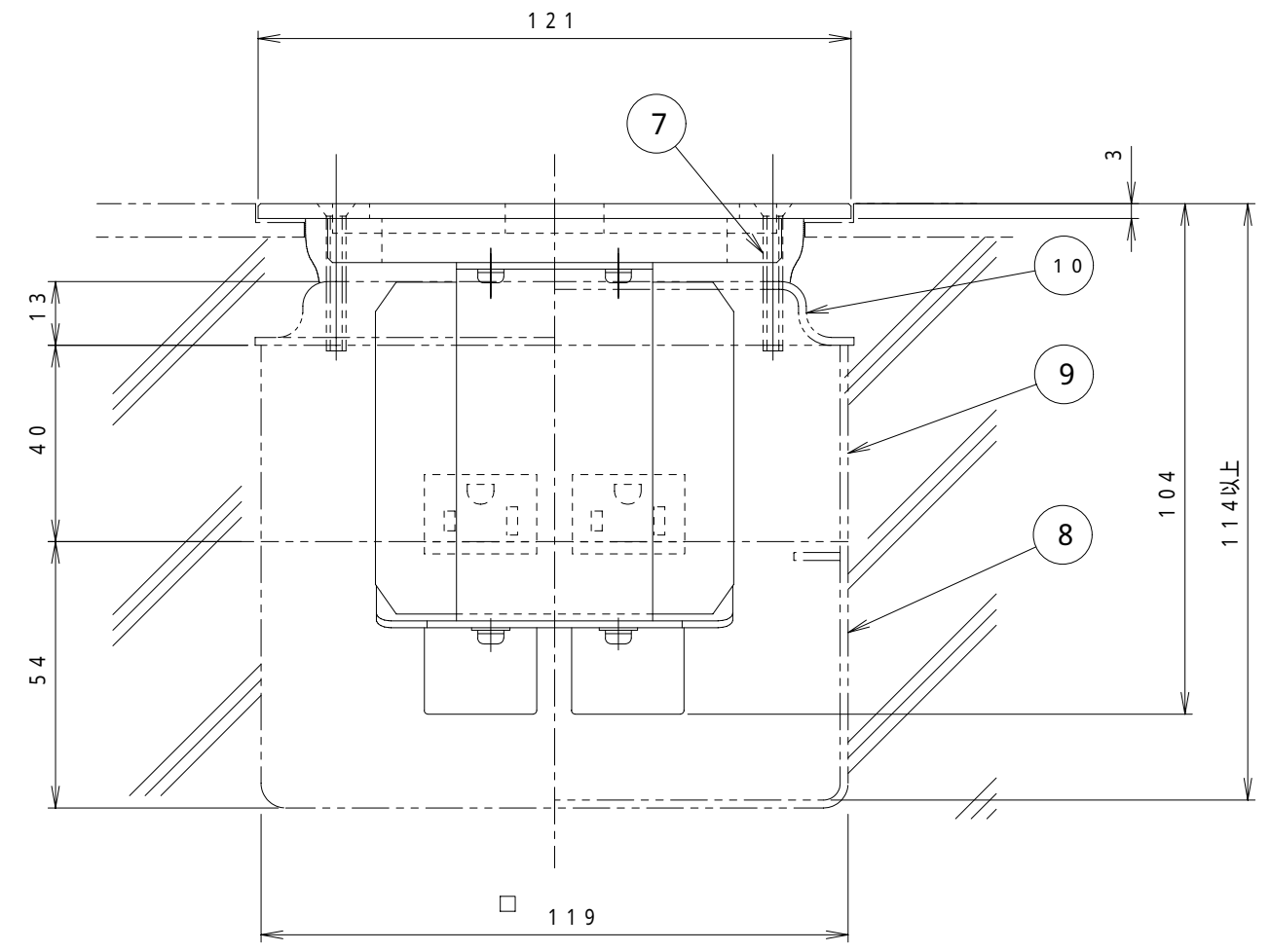
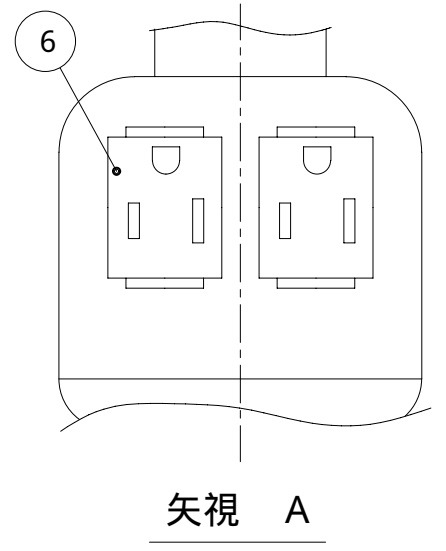
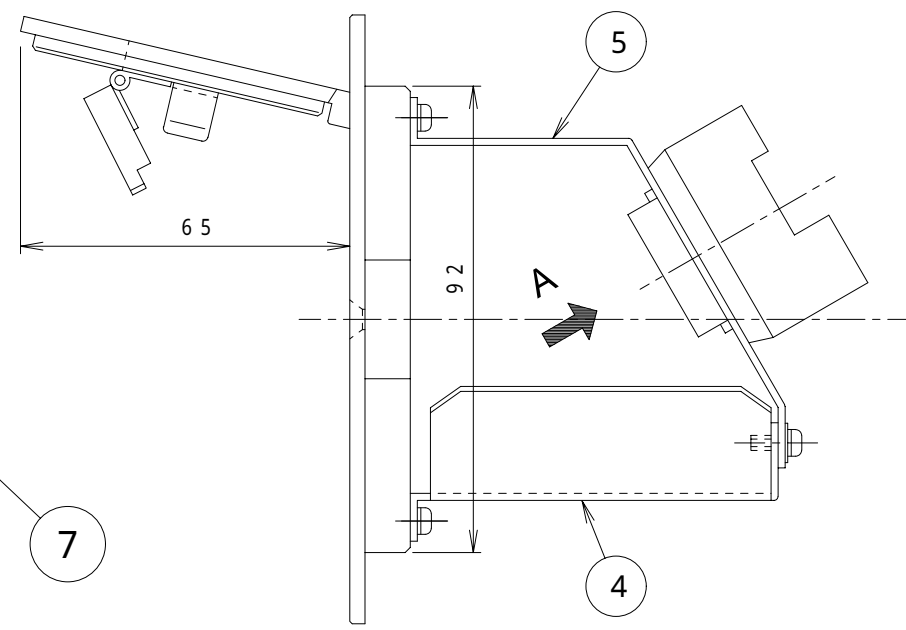
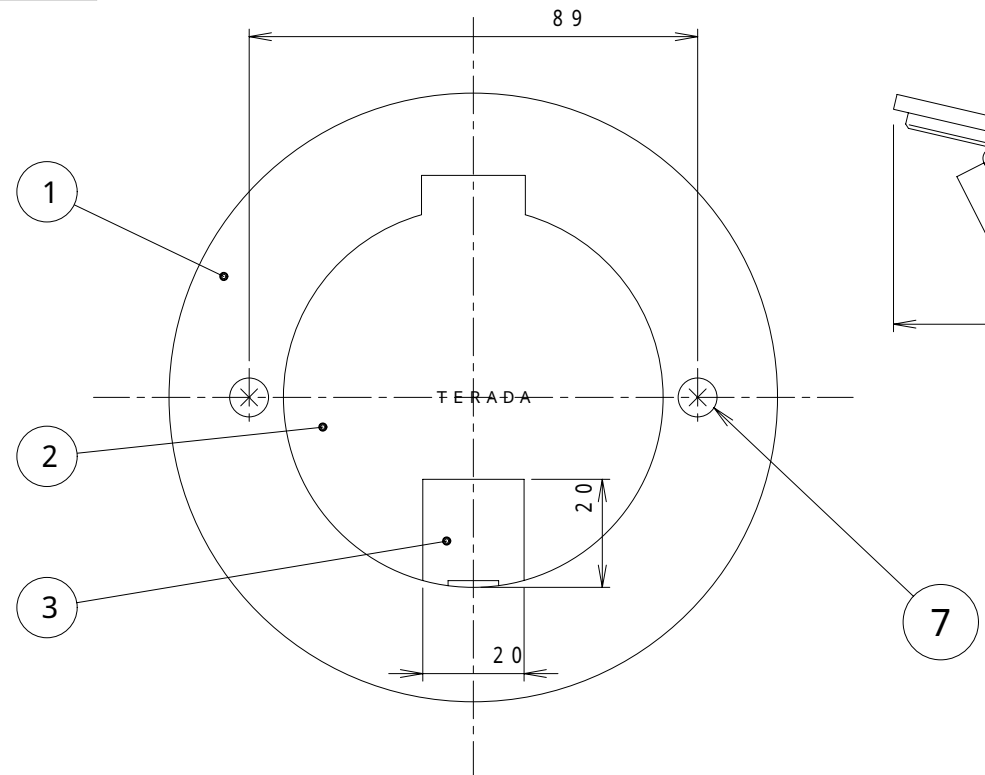


|             |                |                 |
|-------------|----------------|-----------------|
| 来 歴         | 担 当            | 承 認             |
| △ × 2 項目7追記 | 04.11.12<br>三浦 | 04.11.18<br>ムラタ |



注1. 本機の取付けには、 119角深形アウトレットボックス、  
119角40H継棒、 119角P=89大丸穴カバー塗代付が  
打込んである必要があります。

| 3   | 11 | TM-182-832-8 | ウレタンスペーサ                    |          |              | 高さ微調整用 添付品          |
|-----|----|--------------|-----------------------------|----------|--------------|---------------------|
| (1) | 10 |              | 119角P=89<br>大丸穴カバー塗代付       |          |              | (市販品)               |
| (1) | 9  |              | 119角40H<br>継棒               |          |              | (市販品)               |
| (1) | 8  |              | 119角深形<br>アウトレットボックス        |          |              | (市販品)<br>JIS C 8336 |
| 2   | 7  | 4FPS50-B2    | 本体固定用皿ネジ                    | 黄銅       |              | M4×50 添付品           |
| 2   | 6  |              | 埋込接地コンセント                   | (ML1274) |              | 2P E付 15A 125V      |
| 1   | 5  | 3F1143       | X2取付板                       | 鋼板       | 黒亜鉛<br>クロメート |                     |
| 1   | 4  | 3F1142       | カバーL                        | 鋼板       | 黒亜鉛<br>クロメート |                     |
| 1   | 3  | F24B0709     | 小扉                          | 黄銅       | バフ           |                     |
| (1) | 2  | F23B0508     | 蓋                           | 黄銅       | バフ           |                     |
| (1) | 1  | B02022-04    | TFB-3-20KCプレート<br>Rカット,P=89 | 黄銅       | バフ           |                     |
| 数量  | 項目 | 図 番          | 品 名                         | 材 料      | 処 理          | 寸 法 & 記 事           |

|                |    |                                                                  |     |               |
|----------------|----|------------------------------------------------------------------|-----|---------------|
| 承認<br>03.3.28  | 吉野 | 名 称<br>プラグ収納コンセント<br>TFB40103R<br>旧型番: TFB-3-20KC-E2, Rカット, P=89 | 備付  | 三角法           |
| 検 図<br>03.3.28 | 菊地 |                                                                  |     | 尺度            |
| 製 図<br>03.3.18 | 三浦 | 関連事項                                                             | 図 番 | 3 F 4 1 3 1 C |
| 設 計<br>03.3.18 | 菊地 | TERADA ELECTRIC WORKS, LTD.                                      |     |               |

コンクリート打込み状態図