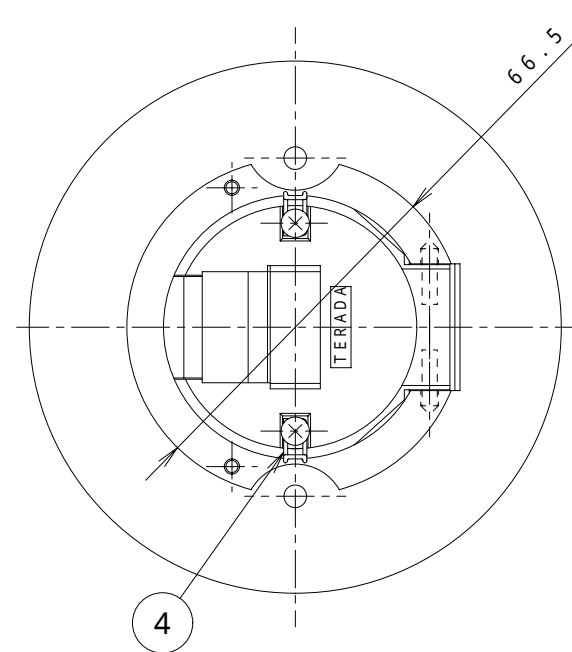
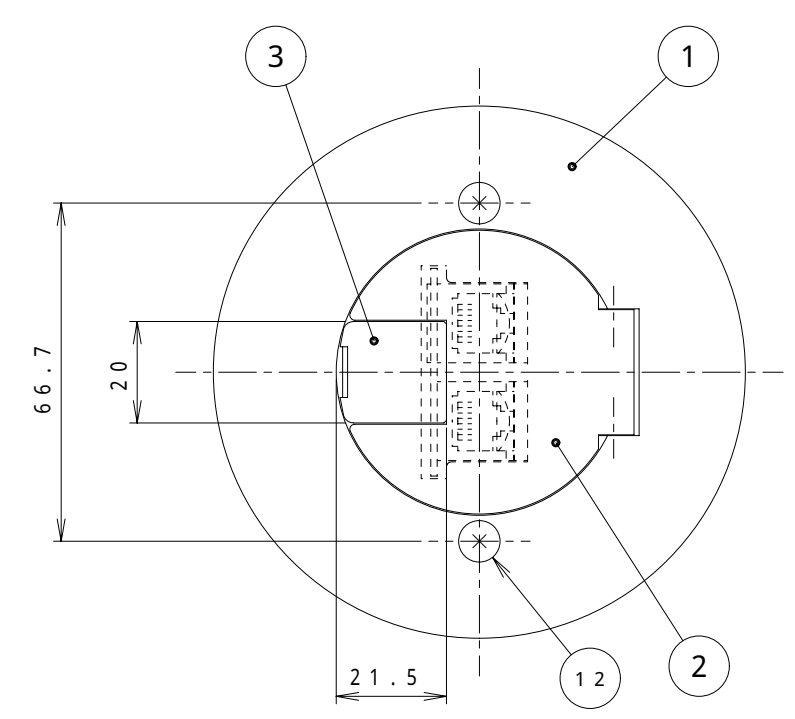


来歴	担当	承認
△×1 項目5処理変更	06.4.20 三浦	06.4.21 きくち



プレート裏面図

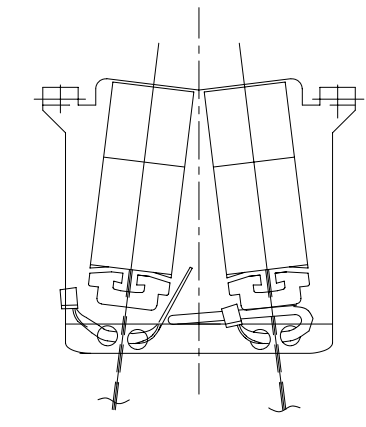
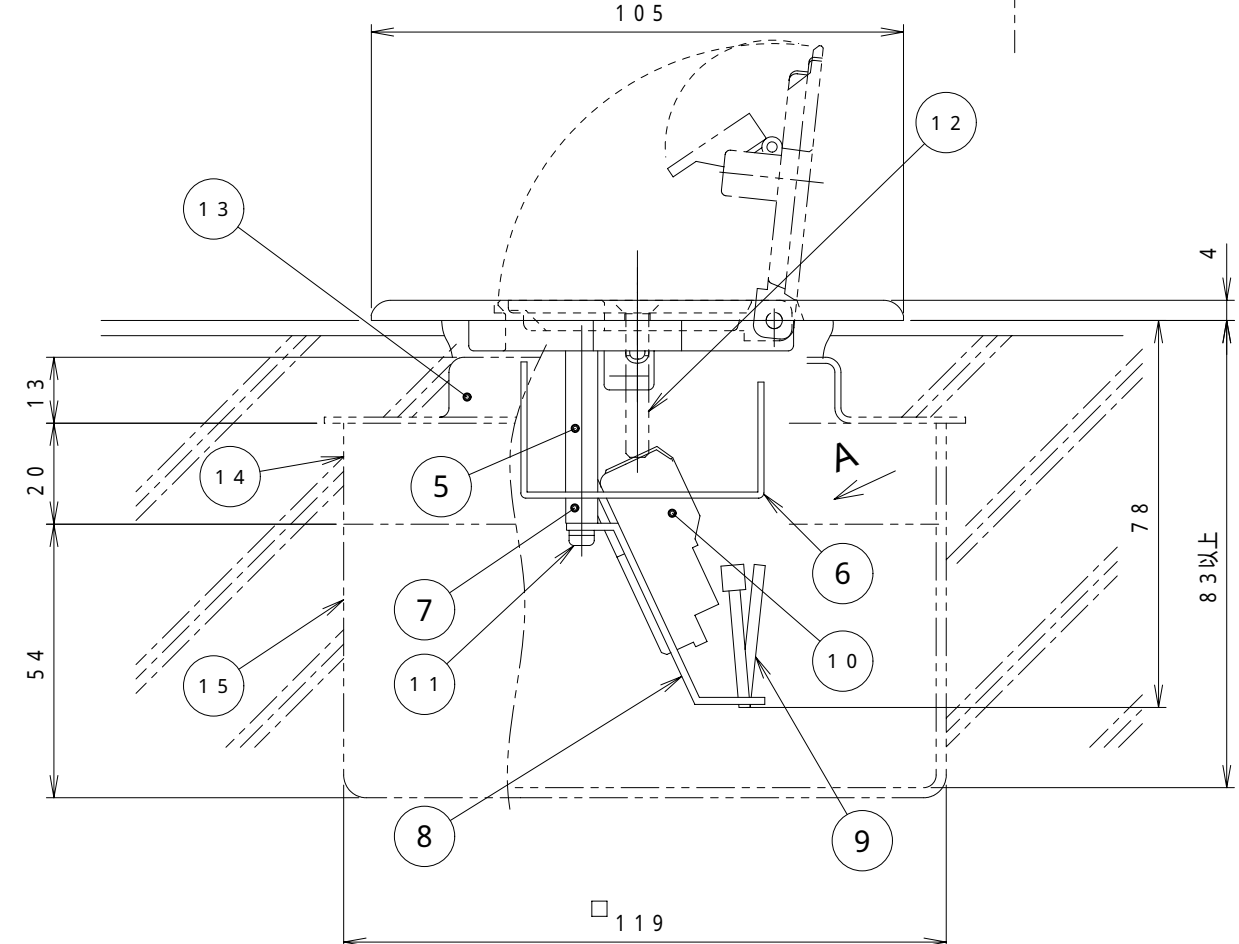


fig. 1 (矢視A)

注1. モジュラジャックは床下ケーブルを圧接接続した後、取付枠に固定します。この固定は先端幅6ミリのマイナスドライバにてカシメてください (fig. 1)。この後 スチールスペーサにネジ固定してください。

(1)	15		119角 深形アウトレットボックス	鋼		市販品
(1)	14		119角20Hツギワク	鋼		市販品
(1)	13		119角塗代カバー P=66.7	鋼		市販品
2	12	4FPS30-SU	サラネジM4×30	SUS		添付品
2	11	3NPS5+SW-S7	ナベネジM3×5	鋼	亜鉛 クロメート	添付品
2	10	CJD688TPIW	CAT 6 モジュラジャック (8極8心)			バンドウイト社製 添付品
2	9	B92120	インシュロックT18S	ナイロン		ケーブル圧接部保護用
1	8	3F2222	3-15KC 取付枠	鋼板	黒亜鉛 クロメート	添付品
2	7	BSF-305六角	スチールスペーサ	鋼	亜鉛 クロメート	M3
1	6	3F2221	3-15KC 取付板	鋼板	黒亜鉛 クロメート	
2	5	4F0822	3-15KC-06 スペーサ	鋼	ニッケルメッキ	
(2)	4	4F1170	キャッチ	SUS		
(1)	3	4F1165-01	3-15KCA 小扉	アルミ合金	バレル研磨	
(1)	2	3F3343-01	3-15KCA フタ	アルミ合金	バレル研磨	
1	1	3F3344-01	3-15KCA プレート	アルミ合金	バレル研磨	

数量	項目 群番	図 番	品 名	材 料	処 理	寸 法 & 記 事
承認 05.1.20	吉野	名称 プラグ収納コンセント (ツヤケシ・シルバー)			備付	三角法 尺度
検図 05.1.18	菊地	TFB33798				
製図 05.1.17	三浦	関連事項	図番 3F4715C			
設計 05.1.17	菊地	TERADA ELECTRIC WORKS CO., LTD.				