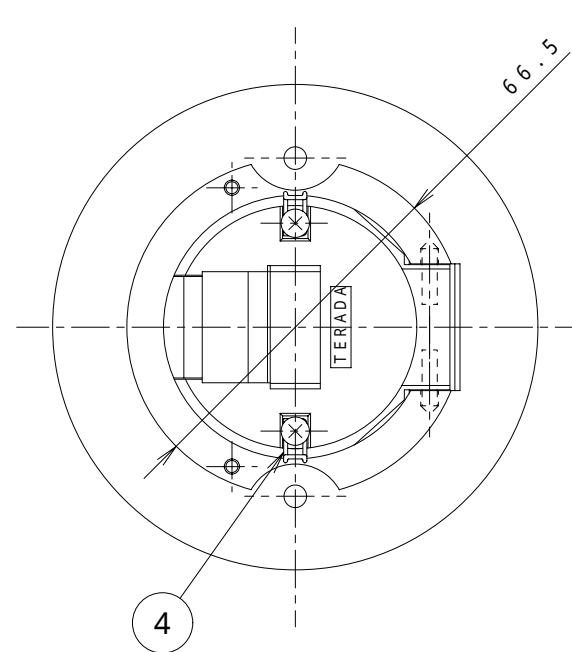
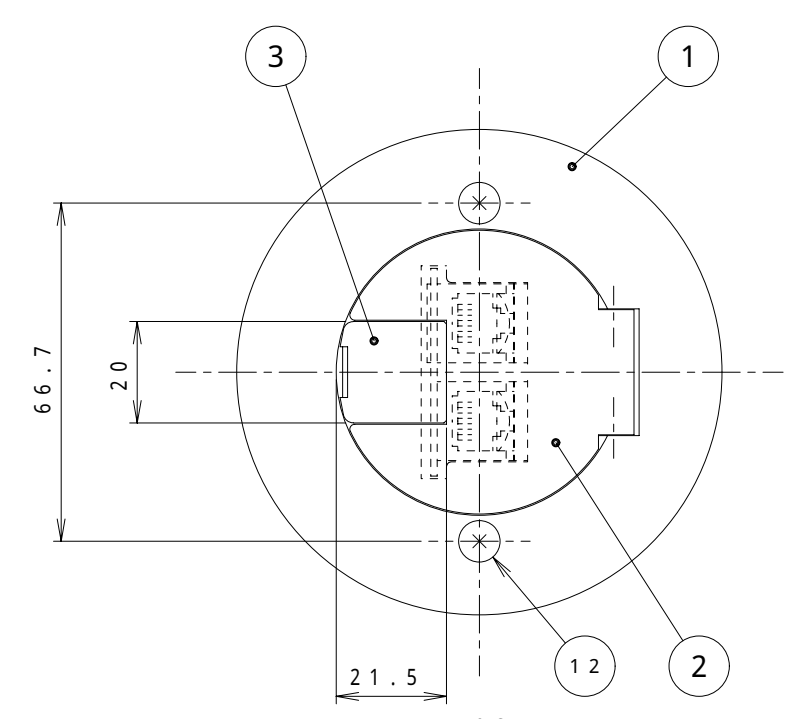


| | | |
|-------------|------------|-------------|
| 来歴 | 担当 | 承認 |
| △×1 項目5処理変更 | 06.4.20 三浦 | 06.4.21 きくち |



プレート裏面図

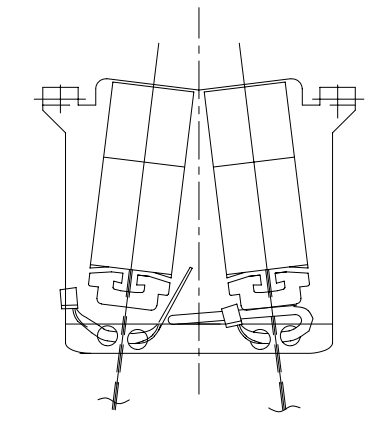
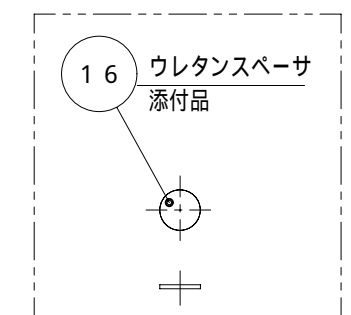
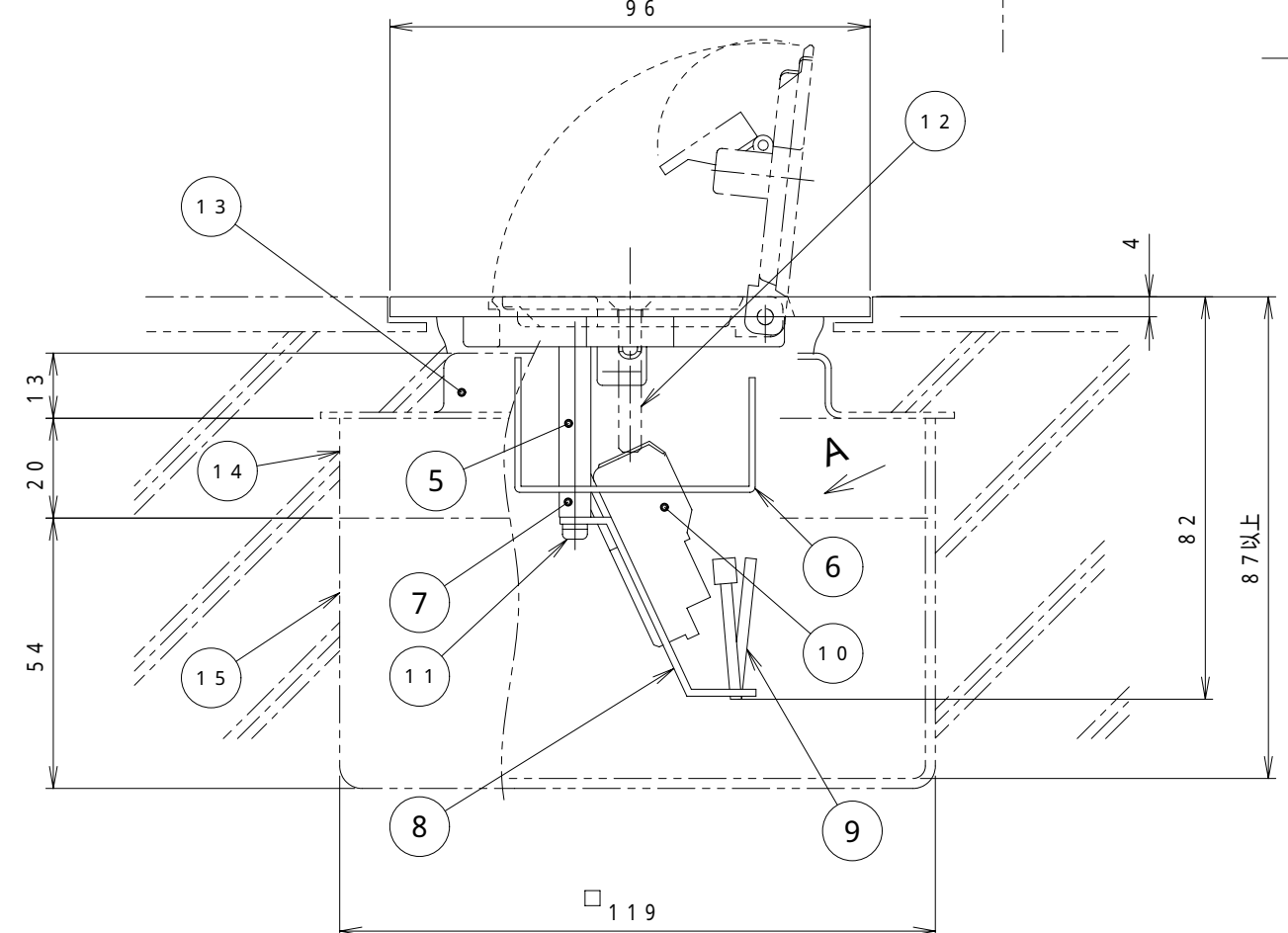


fig. 1 (矢視A)

注1. モジュラジャックは床下ケーブルを圧接接続した後、取付枠に固定します。この固定は先端幅6ミリのマイナスドライバにてカシメてください (fig. 1)。この後 スチールスペーサにネジ固定してください。

| 数量 | 項目群番 | 図番 | 品名 | 材料 | 処理 | 寸法 & 記事 |
|-----|------|--------------|-----------------------|-------|----------|--------------|
| 3 | 16 | TM-182-832-8 | ウレタンスペーサ | | | 高さ微調整用 添付品 |
| (1) | 15 | | 119角 深形アウトレットボックス | 鋼 | | 市販品 |
| (1) | 14 | | 119角20Hツギワク | 鋼 | | 市販品 |
| (1) | 13 | | 119角塗代カバー P=66.7 | 鋼 | | 市販品 |
| 2 | 12 | 4FPS50-SU | サラネジM4×50 | SUS | | 添付品 |
| 2 | 11 | 3NPS5+SW-S7 | ナベネジM3×5 | 鋼 | 亜鉛クロメート | 添付品 |
| 2 | 10 | CJD688TPIW | CAT 6 モジュラジャック (8極8心) | | | バンドウイト社製 添付品 |
| 2 | 9 | B92120 | インシュロックT18S | ナイロン | | ケーブル圧接部保護用 |
| 1 | 8 | 3F2222 | 3-15KC 取付枠 | 鋼板 | 黒亜鉛クロメート | 添付品 |
| 2 | 7 | BSF-305 | スチールスペーサ | 鋼 | 亜鉛クロメート | |
| 1 | 6 | 3F2221 | 3-15KC 取付板 | 鋼板 | 黒亜鉛クロメート | |
| 2 | 5 | 4F0822 | 3-15KC-06 スペーサ | 鋼 | ニッケルメッキ | |
| (2) | 4 | 4F1170 | キャッチ | SUS | | |
| (1) | 3 | 4F1165-01 | 3-15KCA 小扉 | アルミ合金 | バレル研磨 | |
| (1) | 2 | 3F3343-01 | 3-15KCA フタ | アルミ合金 | バレル研磨 | |
| 1 | 1 | 3F3344-02 | 3-15KCA プレート | アルミ合金 | バレル研磨 | |

| | | | | |
|---------------|----|---|----|-----------|
| 承認 05.1.20 | 吉野 | 名称 プラグ収納コンセント (ツヤケシ・シルバー) TFB33798R | 備付 | 三角法 尺度 |
| 検図 05.1.18 | 菊地 | | | |
| 製図 05.1.17 | 三浦 | 関連事項 | 図番 | 3F4716C |
| 設計 05.1.17 | 菊地 | TERADA ELECTRIC WORKS CO., LTD. | | |