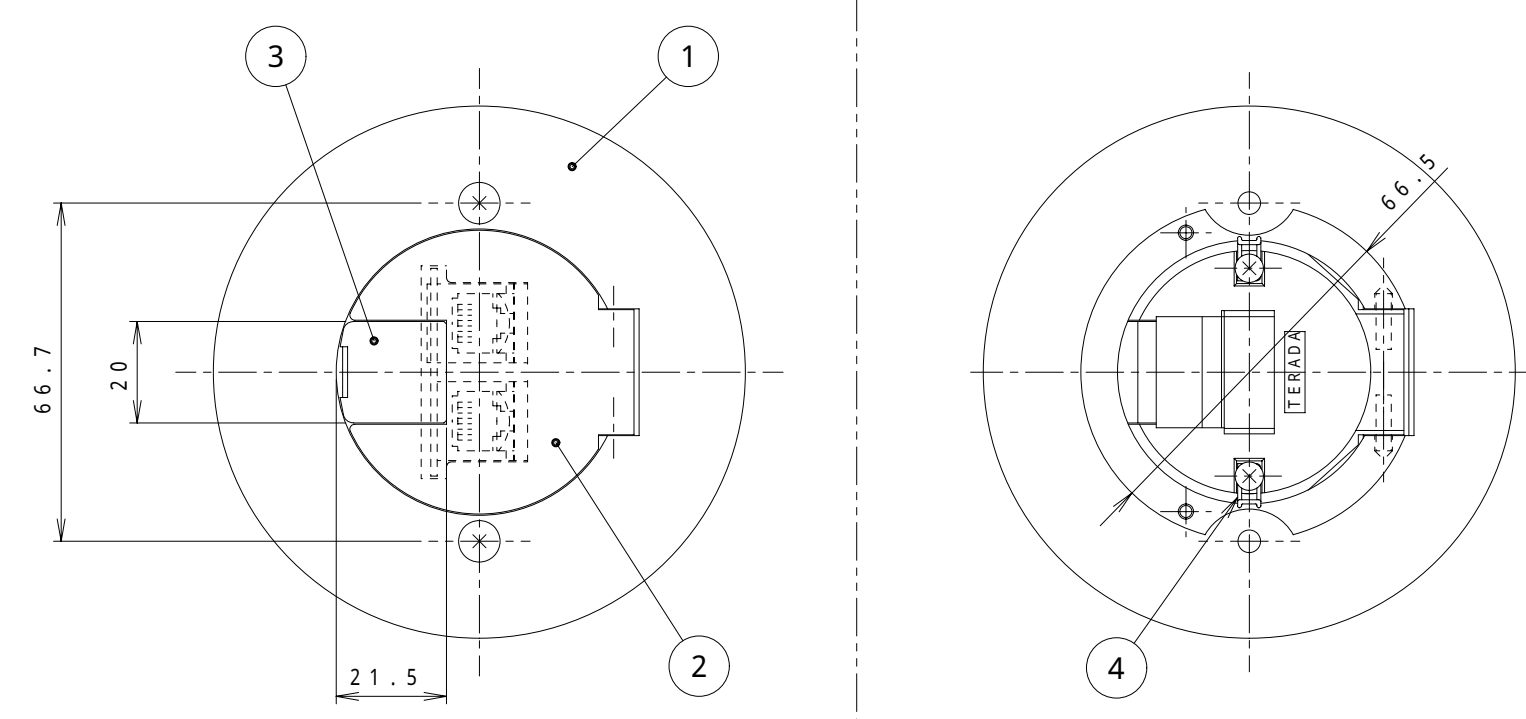


来 歴	担 当	承 認
△×5 項目1, 2, 3, 7, 11変更	04.11.12 三浦	04.11.18 ムラタ
△×1 項目5処理変更	06.4.20 三浦	06.4.21 きくち
△×1 モジュラジャック型番変更	06.7.14 ミウラ	06.7.18 きくち



プレート裏面図

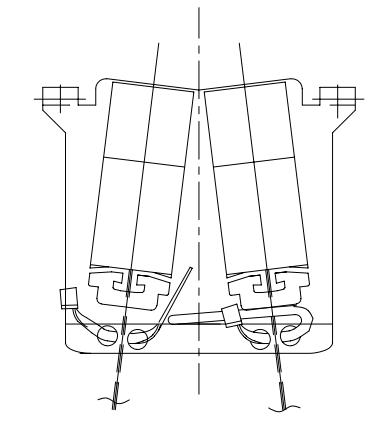
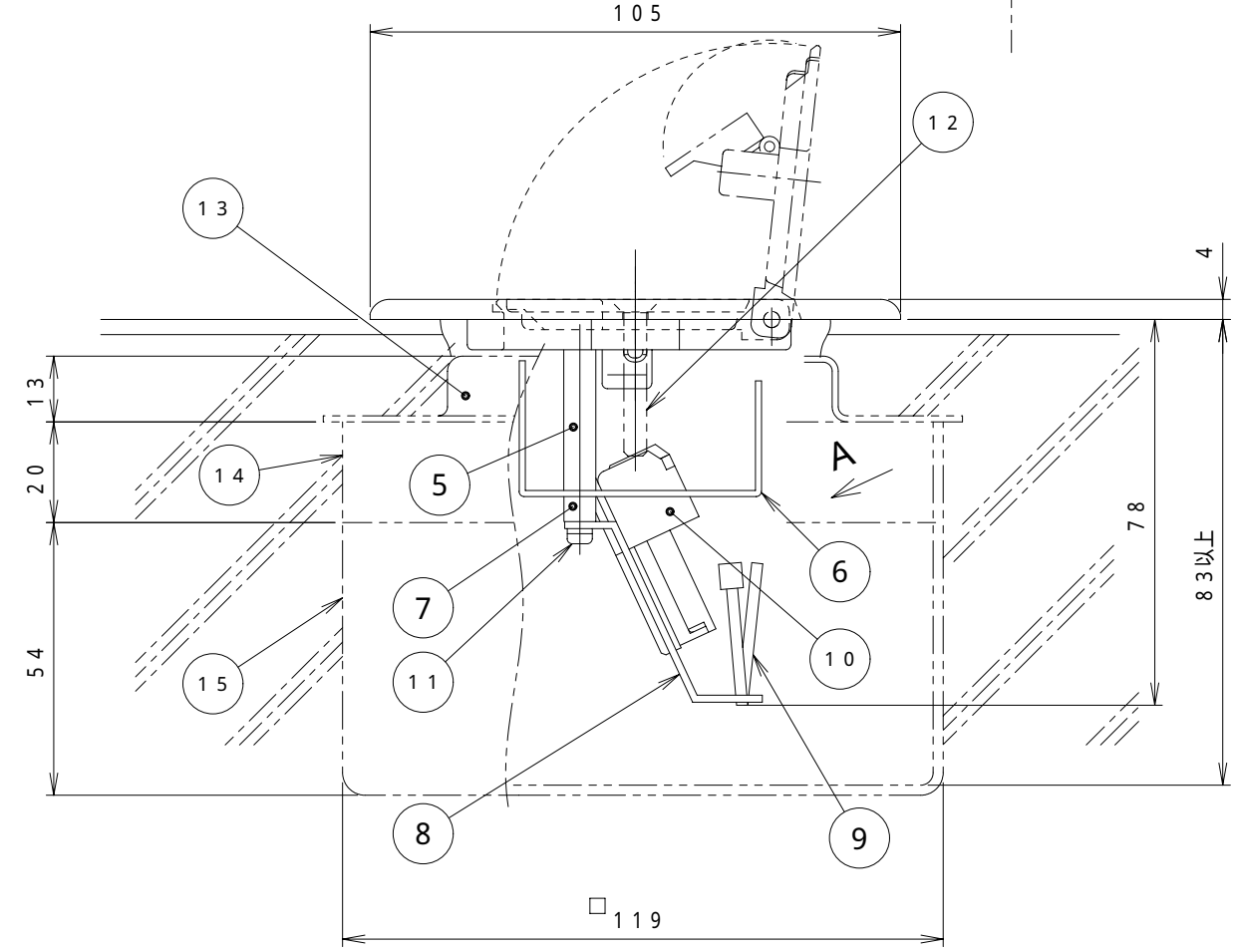


fig. 1 (矢視A)

注1. モジュラジャックは床下ケーブルを圧接接続した後、取付枠に固定します。この固定は先端幅6ミリのマイナスドライバにてカシメることによって下さい (fig. 1)。この後 スチールスペーサにネジ固定して下さい。



(1)	15		119角 深形アウトレットボックス	鋼		市販品
(1)	14		119角20Hツギワク	鋼		市販品
(1)	13		119角塗代カバー P=66.7	鋼		市販品
2	12	4FPS30-SU	サラネジM4×30	SUS		添付品
2	11	3NPS5+SW-S7	ナベネジM3×5	鋼	亜鉛メッキ	添付品
2	10	CJD588IWY	CAT 5E モジュラジャック (8極8心)			バンドウイト社製 表面色;シロ 添付品
2	9	B92120	インシュロックT18S	ナイロン		ケーブル圧接部保護用
1	8	3F2222	3-15KC 取付枠	鋼板	黒亜鉛メッキ	添付品
2	7	BSF-305六角	スチールスペーサ	鋼	亜鉛メッキ	M3
1	6	3F2221	3-15KC 取付板	鋼板	黒亜鉛メッキ	
2	5	4F0822	3-15KC-06 スペーサ	鋼	ニッケルメッキ	
(2)	4	4F1170	キャッチ	SUS		
(1)	3	4F1165-01	3-15KCA 小扉	アルミ合金	バレル研磨	
(1)	2	3F3343-01	3-15KCA フタ	アルミ合金	バレル研磨	
1	1	3F3344-01	3-15KCA プレート	アルミ合金	バレル研磨	

数量	項目 群番	図 番	品 名	材 料	処 理	寸 法 & 記 事
承認	02.9.2	吉野	名称 プラグ収納コンセント (ツヤケシ・シルバー)			備付 三角法 尺度
検 図	02.9.2	菊地	TFB33788			
製 図	02.8.31	加藤	関連事項		図 番	3 F 3 7 3 2 C
設 計	99.9.1	加藤	TERADA ELECTRIC WORKS CO., LTD.			