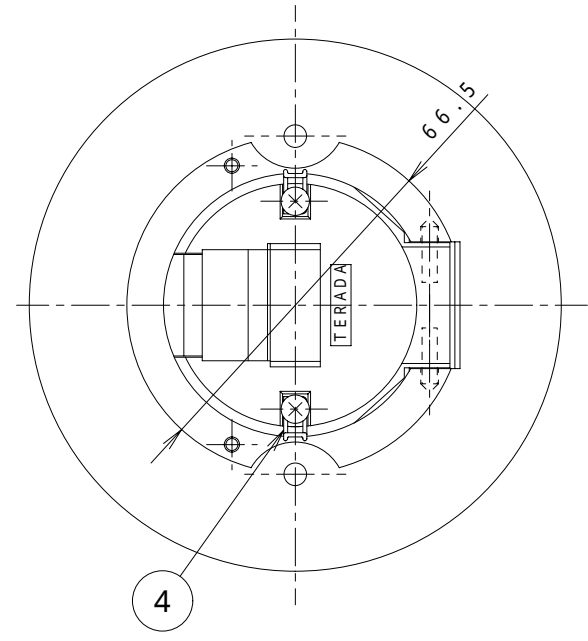
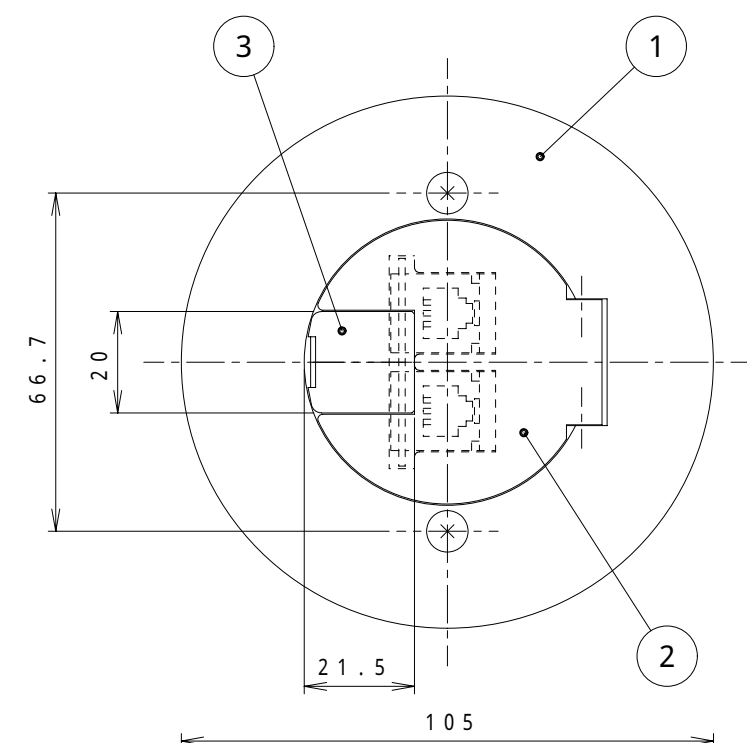


来歴	担当	承認
△×1 項目5処理変更	06.4.21 ミウラ	きくち
△×1 モジュラジャック型番変更	06.7.14 ミウラ	06.7.18 きくち



プレート裏面図

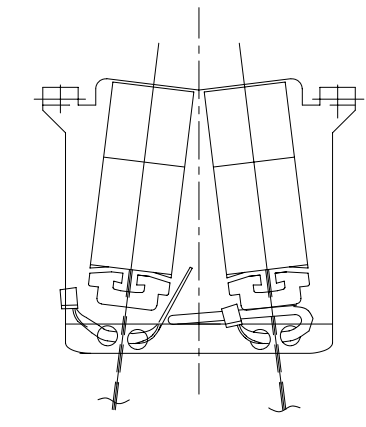
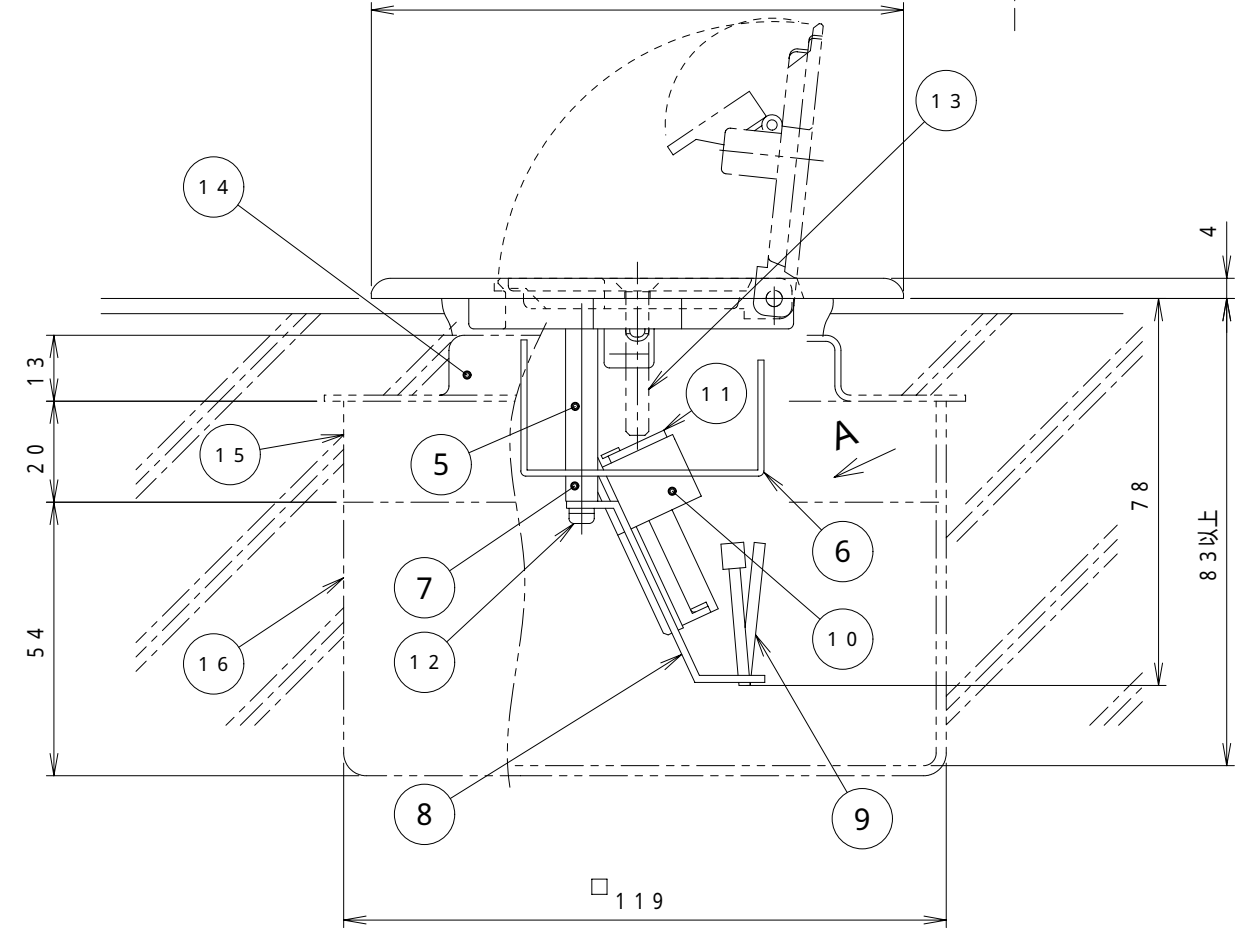


fig. 1 (矢視A)

注1. モジュラジャックは床下ケーブルを圧接接続した後、取付枠に固定します。この固定は先端幅6ミリのマイナスドライバにてカシメることによって下さい (fig. 1)。この後 スチールスペーサにネジ固定して下さい。

(1)	16		119角 深形アウトレットボックス	鋼		市販品
(1)	15		119角20Hツギワク	鋼		市販品
(1)	14		119角塗代カバー P=66.7	鋼		市販品
2	13	4FPS30-SU	サラネジM4x30	SUS		添付品
2	12	3NPS6+SW-S7	ナベネジM3x6	鋼	亜鉛メッキ	添付品
2	11	MDC-C	ダストキャップ			バンドウイット社製
2	10	CJ66IGY	モジュラジャック (6極6心)			バンドウイット社製 表面色; グレー 添付品
2	9	B92120	インシュロックT18S	ナイロン		ケーブル圧接部保護用
1	8	3F2222	3-15KC 取付枠	鋼板	黒亜鉛メッキ	添付品
2	7	TP-509-5	スチールスペーサ	鋼	亜鉛メッキ	
1	6	3F2221	3-15KC 取付板	鋼板	黒亜鉛メッキ	
2	5	4F0822	3-15KC-06 スペーサ	鋼	ニッケルメッキ	
(2)	4	4F1170	キャッチ	SUS		
(1)	3	4F1165	3-15KCA 小扉	アルミ合金	バレル研磨	
(1)	2	3F3343	3-15KCA フタ	アルミ合金	バレル研磨	
1	1	3F3344	3-15KCA プレート	アルミ合金	バレル研磨	

承認 02.9.2 吉野	名称 プラグ収納コンセント (ツヤケシ・シルバー)	備付 三角法 尺度
検図 02.9.2 菊地	TFB33786	
製図 02.8.31 加藤	関連事項	図番 3F3733C
設計 99.9.1 加藤	TERADA ELECTRIC WORKS CO., LTD.	