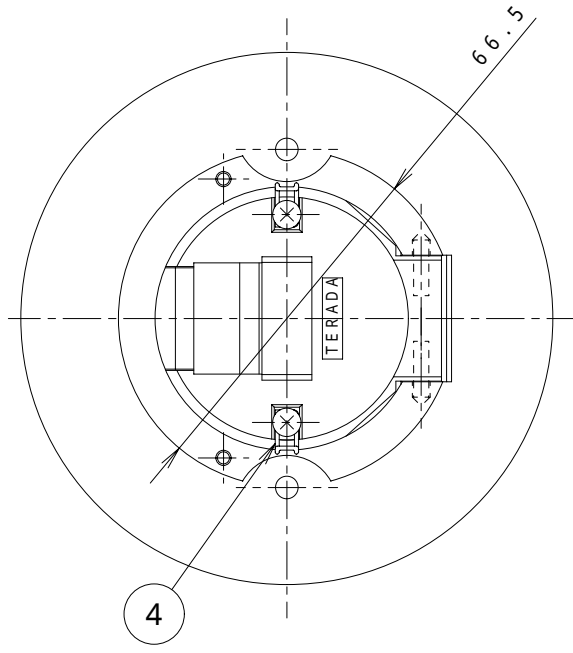
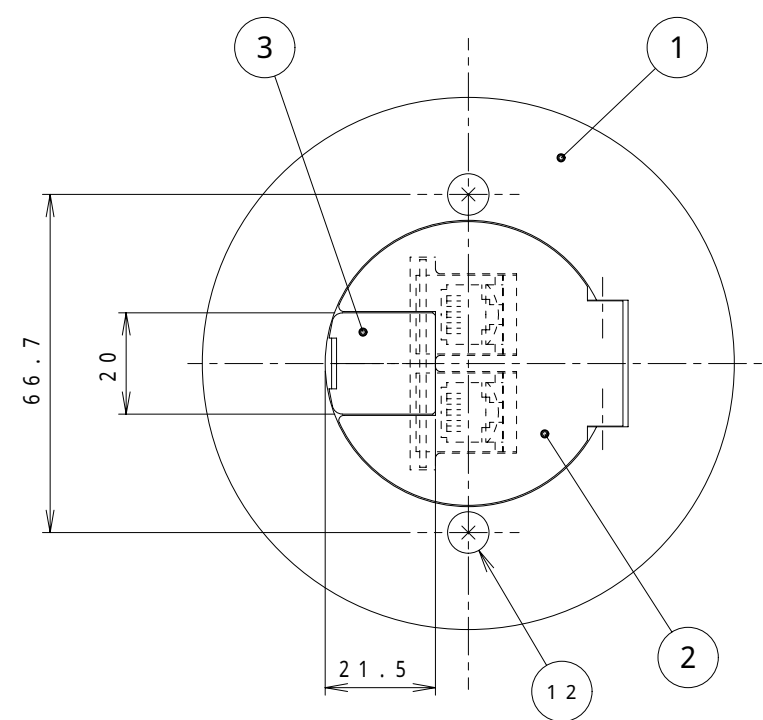


来歴	担当	承認
△×1 項目5処理変更	06.4.20 三浦	06.4.21 吉野



プレート裏面図

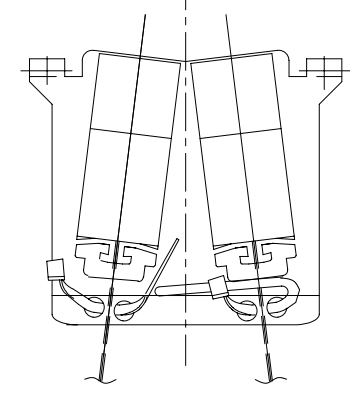
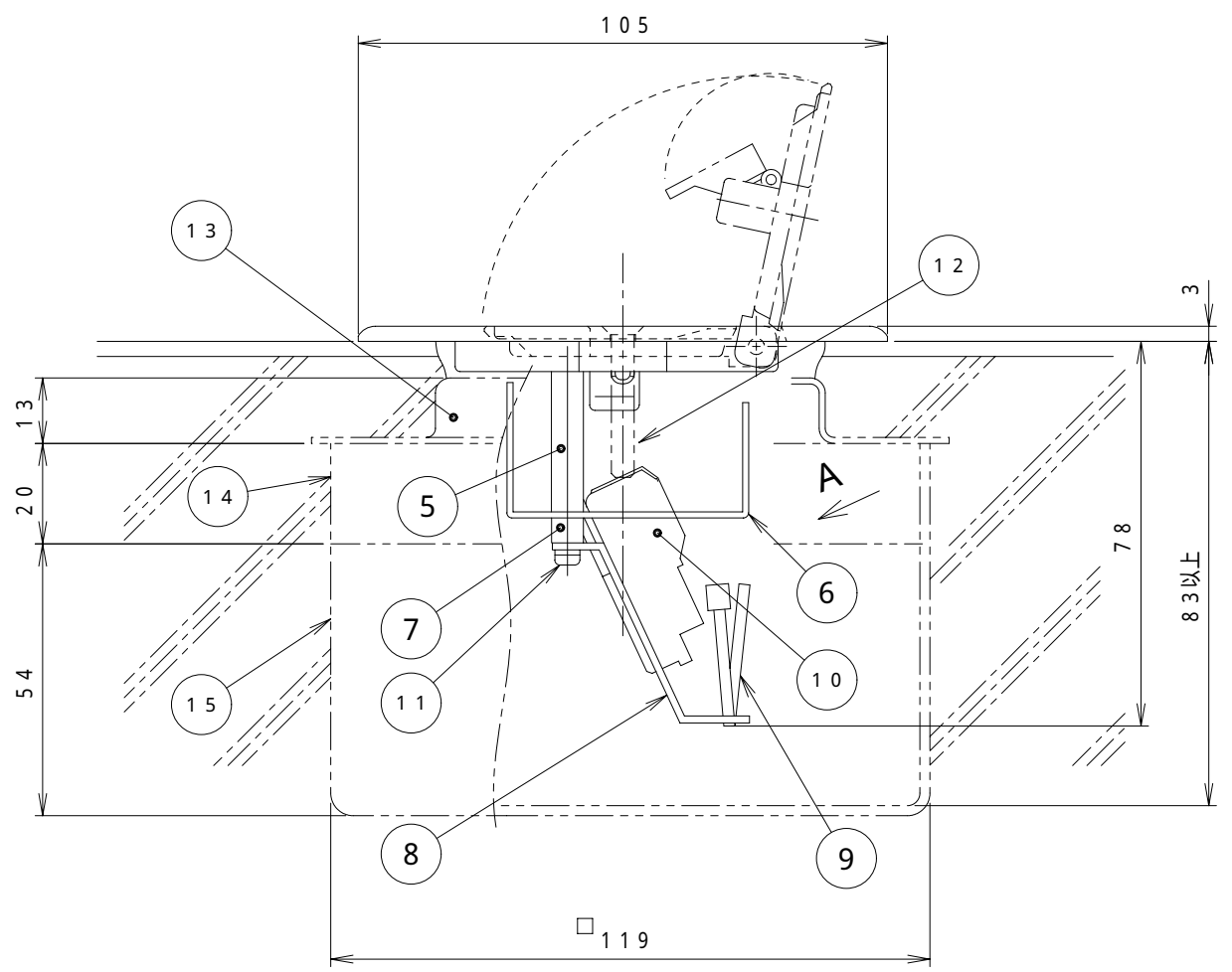


fig.1 (矢視A)

注1. モジュラジャックは床下ケーブルを圧接接続した後、取付枠に固定します。この固定は先端幅6ミリのマイナスドライバーにてカシメてください (fig.1)。この後 スチールスペーサにネジ固定してください。



(1)	15		119角 深形アウトレットボックス	鋼		市販品
(1)	14		119角20Hツギワク	鋼		市販品
(1)	13		119角塗代カバー P=66.7	鋼		市販品
2	12	4FPS30-B2	サラネジM4x30	黄銅		添付品
2	11	3NPS5+SW-S7	ナベネジM3x5	鋼	亜鉛クロメート	添付品
2	10	CJD688TPIW	CAT 6 モジュラジャック (8極8心)			バンドウイト社製 添付品
2	9	B92120	インシュロックT18S	ナイロン		ケーブル圧接部保護用
1	8	3F2222	3-15KC 取付枠	鋼板	黒亜鉛クロメート	添付品
2	7	BSF-305六角	スチールスペーサ	鋼	亜鉛クロメート	M3
1	6	3F2221	3-15KC 取付板	鋼板	黒亜鉛クロメート	
2	5	4F0822	3-15KC-06 スペーサ	鋼	ニッケルメッキ	
(2)	4	4F1170	キャッチ	SUS		
(1)	3	F24B0709	小扉	黄銅		バフ
(1)	2	3F3304	3-15KC フタ	黄銅		バフ
1	1	3F3328-02	3-15KC プレート	黄銅		バフ

数量	項目群番	図番	品名	材料	処理	寸法 & 記事
承認	05.1.20	吉野	名称 プラグ収納コンセント TFB30198			備付 三角法 尺度
検図	05.1.18	菊地	関連事項			図番 3F4714C
製図	05.1.17	三浦	図番			
設計	05.1.17	菊地	TERADA ELECTRIC WORKS CO., LTD.			