

来歴	担当	承認
△ × 1 項目 3 処理変更	06.4.20 三浦	06.4.21 吉野

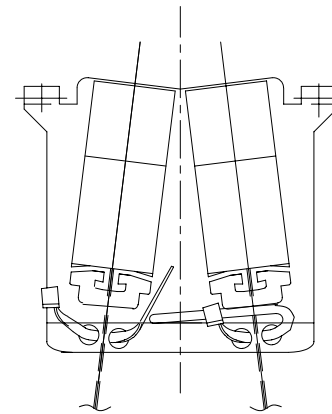
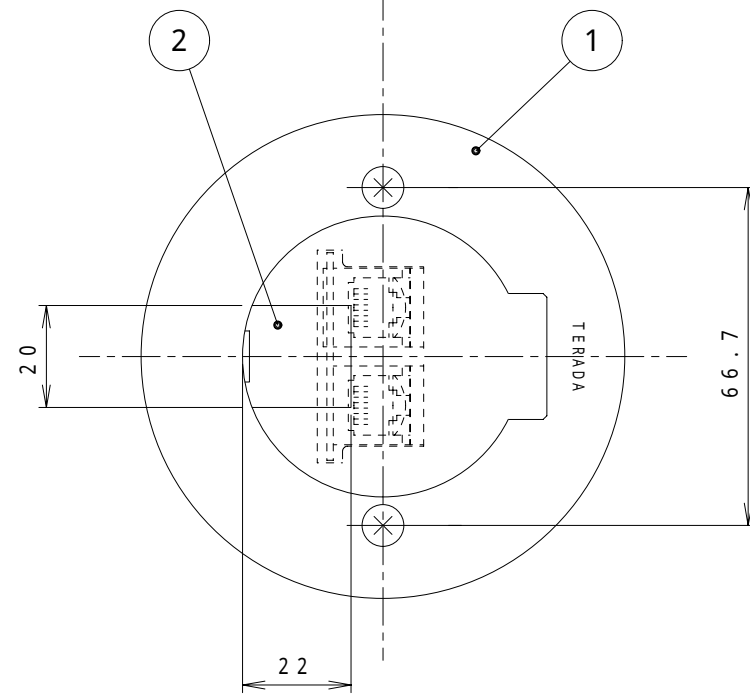
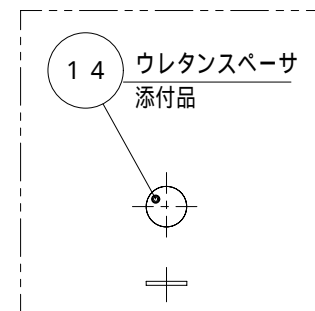
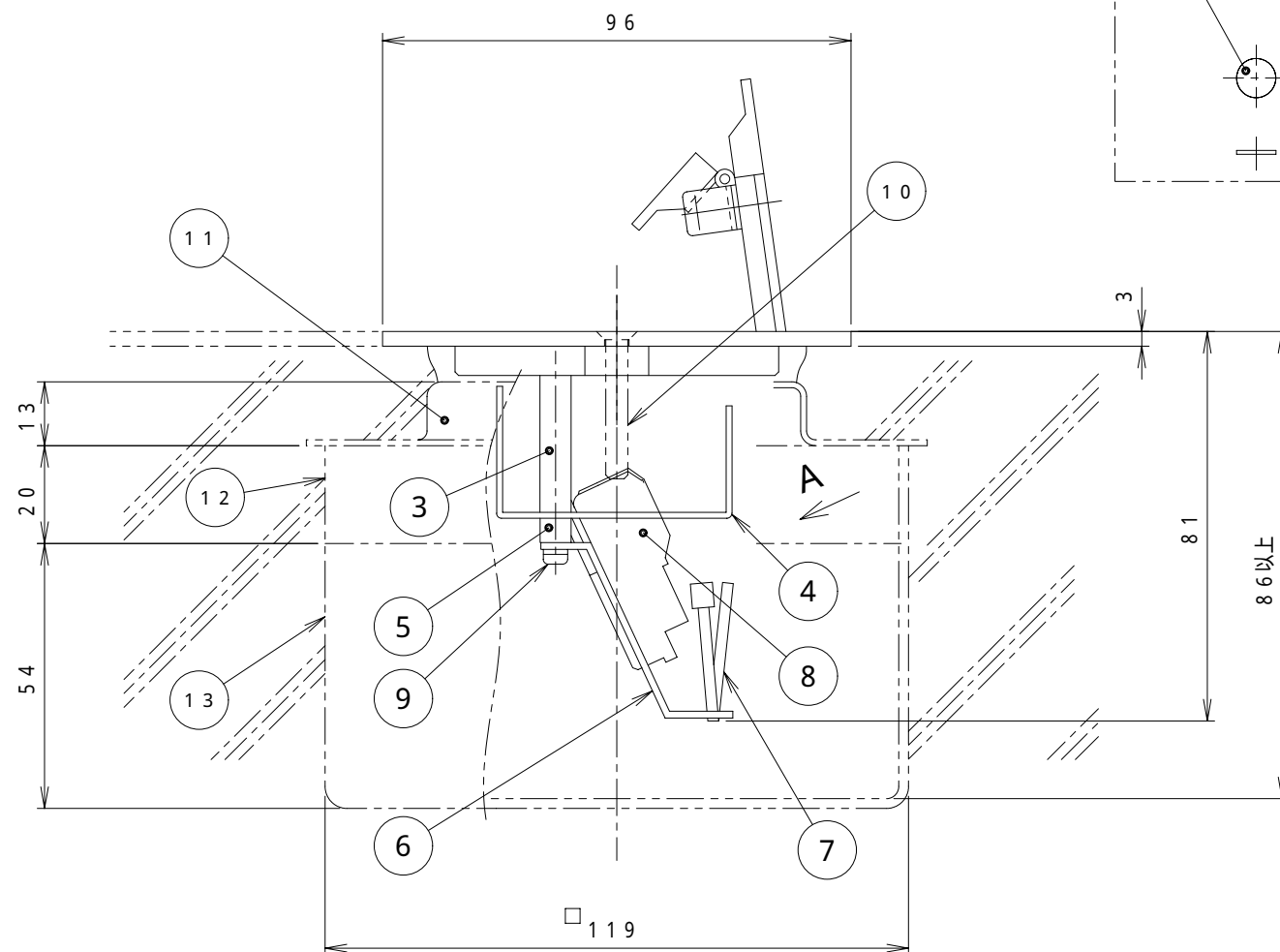


fig. 1 (矢視 A)



注1. モジュラジャックは床下ケーブルを圧接接続した後、取付枠に固定します。この固定は先端幅6ミリのマイナスドライバにてカシメてください (fig. 1)。この後 スチールスペーサにネジ固定して下さい。



3	14	TM-182-832-8	ウレタンスペーサ			高さ微調整用 添付品
(1)	13		119角 深形アウトレットボックス	鋼		市販品
(1)	12		119角20Hツギワク	鋼		市販品
(1)	11		119角塗代カバー P=66.7	鋼		市販品
2	10	4FPS50-B2	サラネジM4x50	黄銅		添付品
2	9	3NPS5+SW-S7	ナベネジM3x5	鋼	亜鉛 クロメート	添付品
2	8	CJD688TPIW	CAT6 モジュラジャック (8極8心)			バンドウイト社製 添付品
2	7	B92120-00	インシュロックT18S	ナイロン		ケーブル圧接部保護用
1	6	3F2222	3-15KC取付枠	鋼板	黒亜鉛 クロメート	添付品
2	5	BSF-305	スチールスペーサ六角M3	鋼	亜鉛 クロメート	
1	4	3F2221	3-15KC取付板	鋼板	黒亜鉛 クロメート	
2	3	4F0822	3-15KC-06スペーサ	鋼	ニッケルメッキ	
1	2	F24B0709	3-15KC小扉	黄銅		バフ
1	1	3F3328-04	3-15KCプレート	黄銅		バフ Rカット

数量	項目 群番	図 番	品 名	材 料	処 理	寸 法 & 記 事
承認	05.1.20	吉野	名称	小扉付コンセント		備付
検	05.1.17	菊地		TFB30198R		三角法 尺度
製	05.1.14	三浦	関連事項	図 番		3 F 4 7 1 2 C
設	05.1.14	菊地		TERADA ELECTRIC WORKS CO., LTD.		