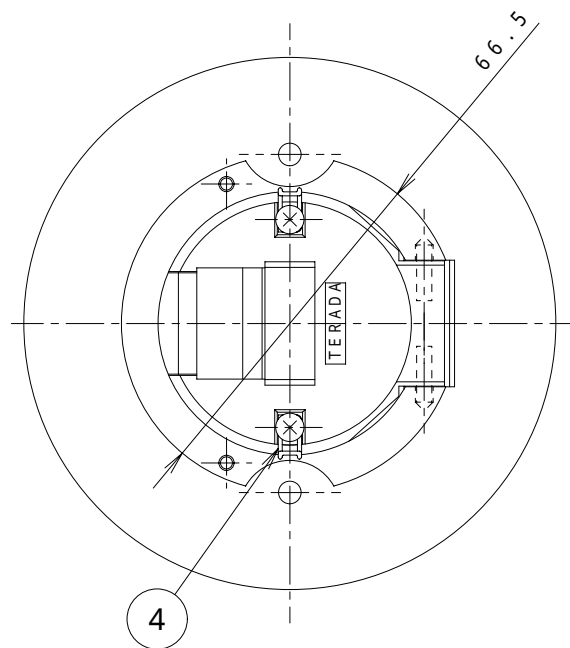
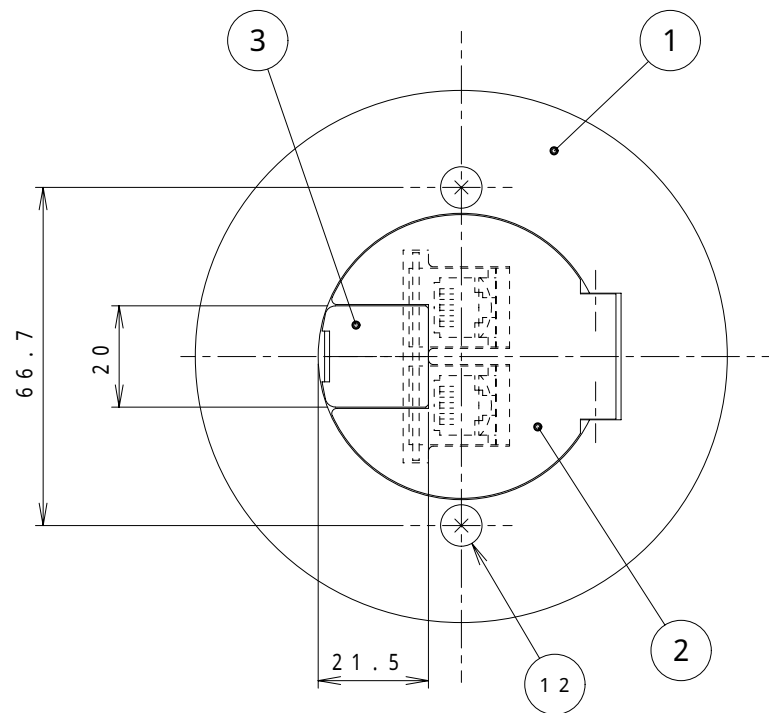


3 F 2 2 2 0 C 検図



プレート裏面図

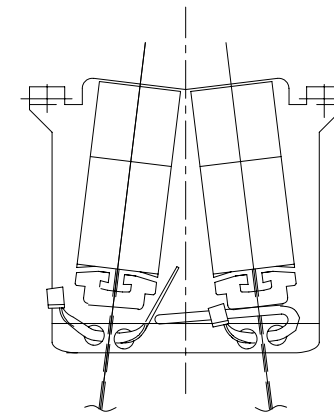
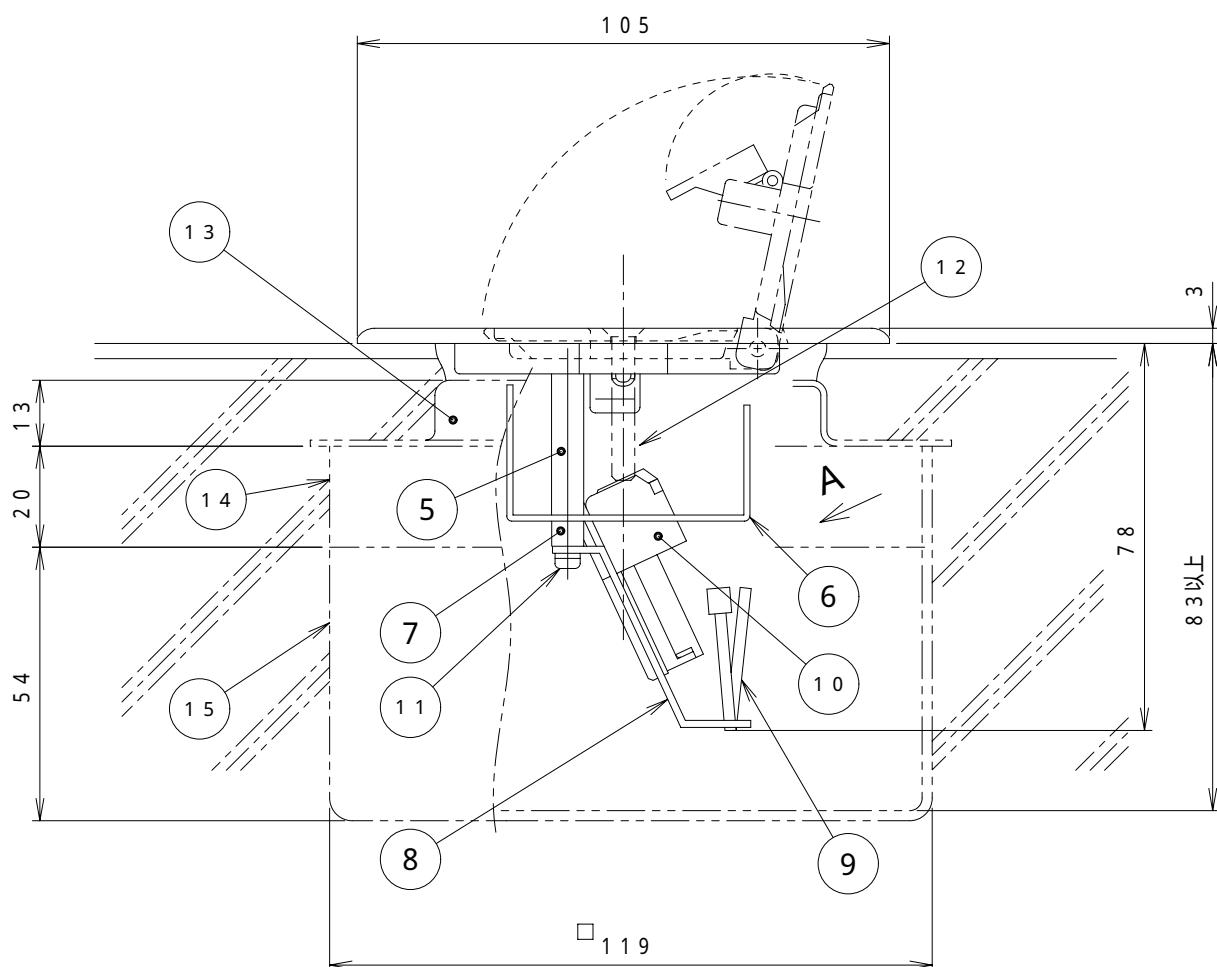


fig. 1 (矢視A)

注1. モジュラジャックは床下ケーブルを圧接接続した後、取付枠に固定します。この固定は先端幅6ミリのマイナドライバにてカシメることによって下さい (fig. 1)。この後 スチールスペーサにネジ固定して下さい。



来歴	担当	承認
△×1 名称変更	03.3.11 三浦	03.3.14 ムラタ
△×1 項目1, 7, 11変更	04.11.12 三浦	04.11.18 村田
△×1 項目5処理変更	06.4.20 三浦	06.4.21 きくち
△×1 モジュラジャック型番変更	06.7.14 ミウラ	06.7.18 きくち

(1)	15	119角 深形アウトレットボックス	鋼		市販品
(1)	14	119角20Hツギワク	鋼		市販品
(1)	13	119角塗代カバー P=66.7	鋼		市販品
2	12	4FPS30-B2 サラネジM4×30	黄銅		添付品
2	11	3NPS5+SW-S7 ナベネジM3×5	鋼	亜鉛メッキ	添付品
2	10	CJD588IWY CAT 5E モジュラジャック (8極8心)			バンドウイト社製 表面色; シロ 添付品
2	9	B92120 インシュロックT18S	ナイロン		ケーブル圧接部保護用
1	8	3F2222 3-15KC 取付枠	鋼板	黒亜鉛メッキ	添付品
2	7	BSF-305六角 スチールスペーサ	鋼	亜鉛メッキ	M3
1	6	3F2221 3-15KC 取付板	鋼板	黒亜鉛メッキ	
2	5	4F0822 3-15KC-06 スペーサ	鋼	ニッケルメッキ	
(2)	4	4F1170 キャッチ	SUS		
(1)	3	F24B0709 小扉	黄銅		バフ
(1)	2	3F3304 3-15KC フタ	黄銅		バフ
1	1	3F3328-02 3-15KC プレート	黄銅		バフ

数量	項目群番	図番	品名	材料	処理	寸法 & 記事	
承認	02.9.2	吉野	名称 プラグ収納コンセント			備付	三角法
検図	02.9.2	菊地	TFB30188			尺度	✕
製図	02.8.31	加藤	旧型番: TFB-3-15KC-C5MS2				
設計	99.4.23	加藤	関連事項			図番	3F2220C
TERADA ELECTRIC WORKS CO., LTD.							