

来歴	担当	承認
△×1 項目4変更	04.11.12 三浦	04.11.18 ムラタ
△×1 項目3処理変更	06.4.20 三浦	06.4.21 きくち
△×1 モジュラジャック型番変更	06.7.14 ミウラ	06.7.18 きくち

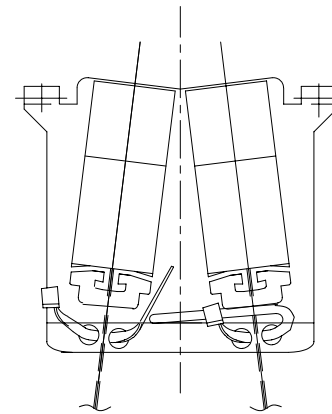
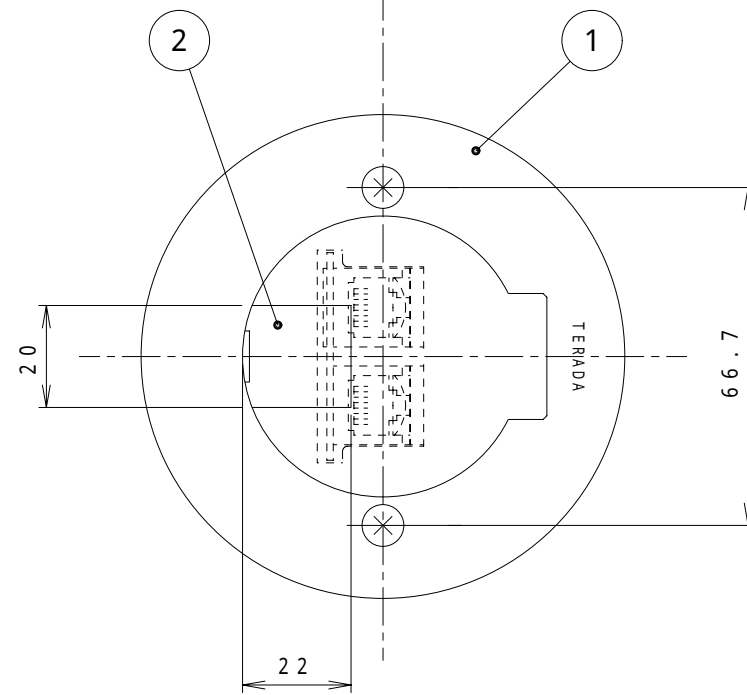
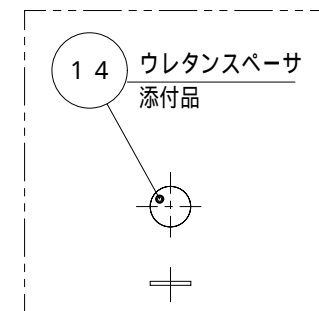
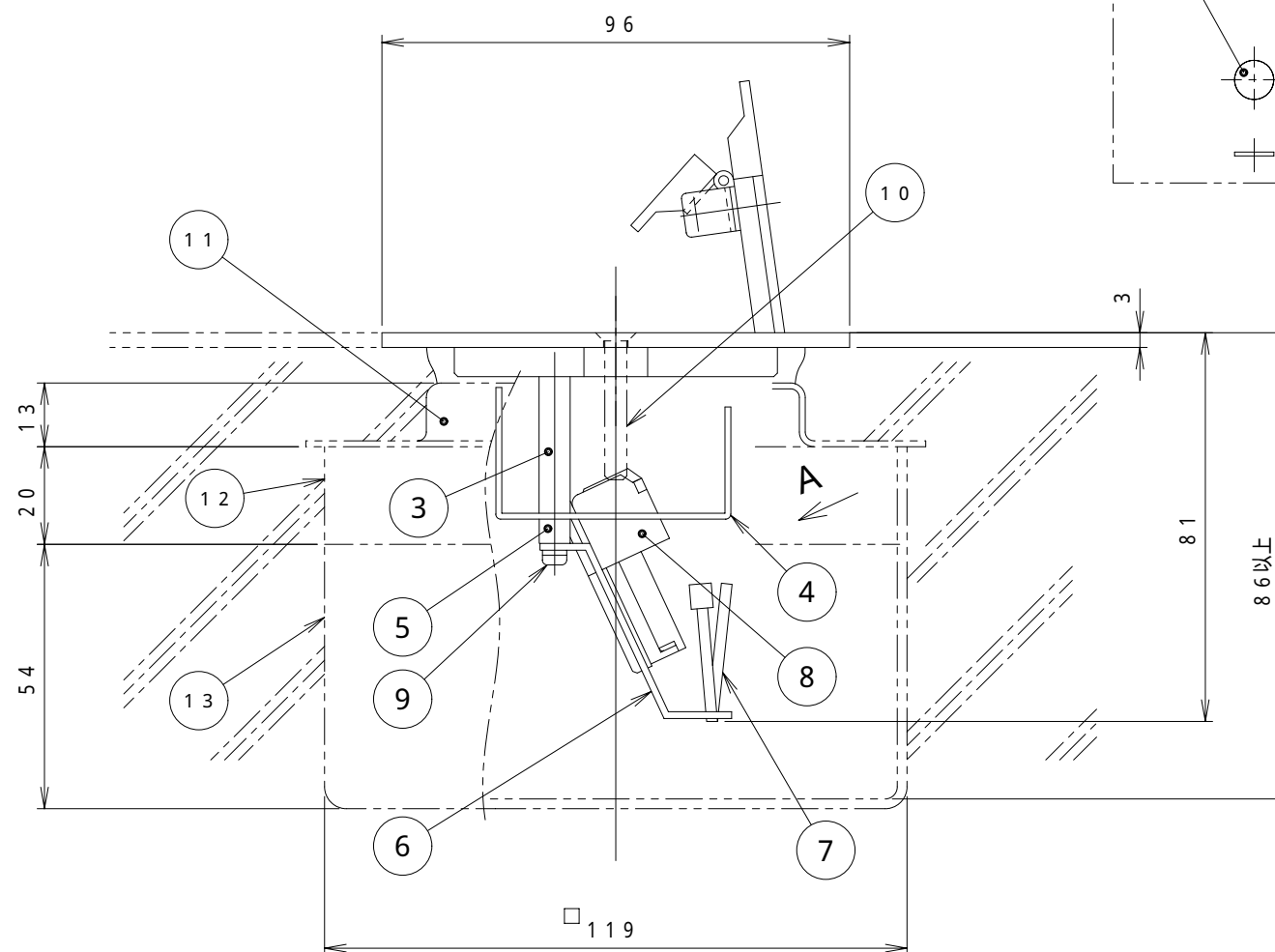


fig. 1 (矢視A)



注1. モジュラジャックは床下ケーブルを圧接接続した後、取付枠に固定します。この固定は先端幅6ミリのマイナスドライバにてカシメることによって下さい (fig. 1)。この後 スチールスペーサにネジ固定して下さい。



数量	項目群番	図番	品名	材料	処理	寸法 & 記事
	3	14	TM-182-832-8 ウレタンスペーサ			高さ微調整用 添付品
(1)	13		119角 深形アウトレットボックス	鋼		市販品
(1)	12		119角20Hツギワク	鋼		市販品
(1)	11		119角塗代カバー P=66.7	鋼		市販品
2	10	4FPS50-B2	サラネジM4x50	黄銅		添付品
2	9	3NPS5+SW-S7	ナベネジM3x5	鋼	亜鉛メッキ	添付品
2	8	CJD588IWY	CAT 5E モジュラジャック (8極8心)			バンドウイト社製 表面色;シロ 添付品
2	7	B92120-00	インシュロックT18S	ナイロン		ケーブル圧接部保護用
1	6	3F2221	3-15KC取付枠	鋼板	黒亜鉛メッキ	添付品
2	5	BSF-305	スチールスペーサ六角M3	鋼	亜鉛メッキ	
1	4	3F2221	3-15KC取付板	鋼板	黒亜鉛メッキ	
2	3	4F0822	3-15KC-06スペーサ	鋼	ニッケルメッキ	
1	2	F24B0709	3-15KC小扉	黄銅	バフ	
1	1	3F3328-04	3-15KCプレート	黄銅	バフ	Rカット

承認 03.3.28	吉野	名称 小扉付コンセント TFB30188R 旧型番: TFB-3-15KC-C5MS2, Rカット	備付	三角法 尺度
検図 03.3.28	菊地			
製図 03.3.19	三浦	関連事項	図番 3F4149C	
設計 03.3.19	菊地	TERADA ELECTRIC WORKS CO., LTD.		