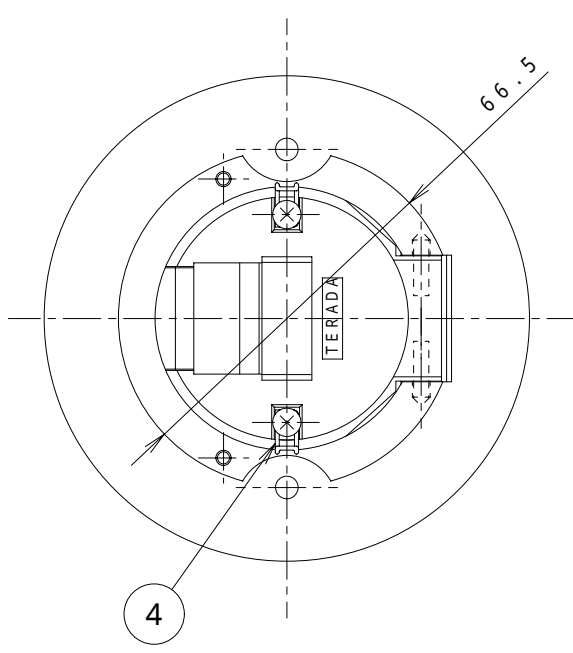
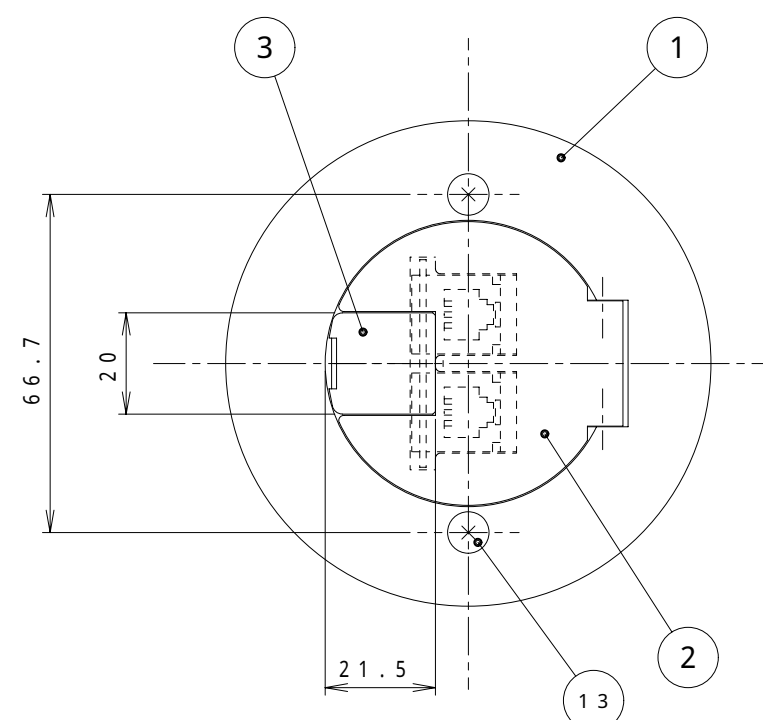


来歴	担当	承認
△×1 項目5処理変更	06.4.20 三浦	06.4.21 きくち
△×1 モジュラジャック型番変更	06.7.14 ミウラ	06.7.18 きくち



プレート裏面図

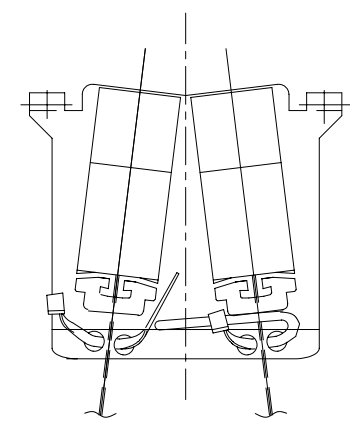
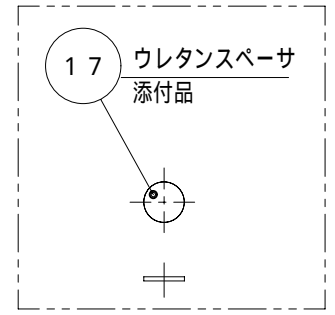
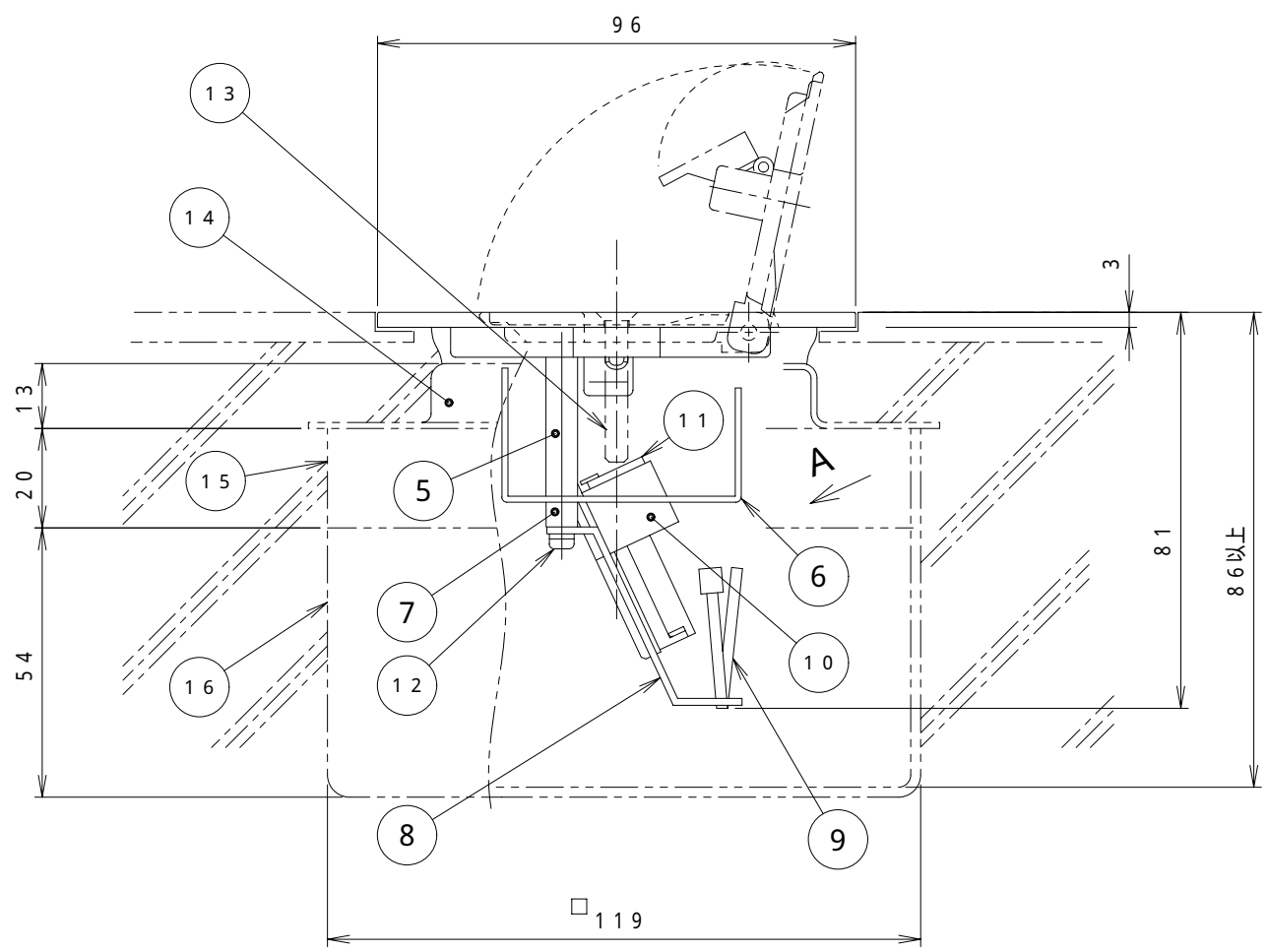


fig.1 (矢視A)

注1. モジュラジャックは床下ケーブルを圧接接続した後、取付枠に固定します。この固定は先端幅6ミリのマイナドライバにてカシメることによって下さい (fig.1)。この後 スチールスペーサにネジ固定して下さい。



3	17	TM-182-832-8	ウレタンスペーサ			高さ微調整用 添付品
(1)	16		119角 深形アウトレットボックス	鋼		市販品
(1)	15		119角20Hツギワク	鋼		市販品
(1)	14		119角塗代カバー P=66.7	鋼		市販品
2	13	4FPS50-B2	サラネジM4x50	黄銅		添付品
2	12	3NPS5+SW-S7	ナベネジM3x5	鋼	亜鉛メッキ	添付品
2	11	MDC-C	ダストキャップ			バンドウイット社製
2	10	CJ66IGY	モジュラジャック (6極6心)			バンドウイット社製 表面色; グレー 添付品
2	9	B92120	インシュロックT18S	ナイロン		ケーブル圧接部保護用
1	8	3F2222	3-15KC 取付枠	鋼板	黒亜鉛メッキ	添付品
2	7	BSF-305	スチールスペーサ	鋼	亜鉛メッキ	
1	6	3F2221	3-15KC 取付板	鋼板	黒亜鉛メッキ	
2	5	4F0822	3-15KC-06 スペーサ	鋼	ニッケルメッキ	
(2)	4	4F1170	キャッチ	SUS		
(1)	3	F24B0709	小扉	黄銅		バフ
(1)	2	3F3304	3-15KC フタ	黄銅		バフ
1	1	3F3328-04	3-15KC プレート	黄銅		バフ Rカット

数量	項目群番	図番	品名	材料	処理	寸法 & 記事
承認	03.3.28	吉野	名称 プラグ収納コンセント TFB30186R			備付 三角法 尺度
検図	03.3.28	菊地	旧型番: TFB-3-15KC-T2, Rカット			
製図	03.3.19	三浦	関連事項			図番 3F4148C
設計	03.3.19	菊地	TERADA ELECTRIC WORKS CO., LTD.			