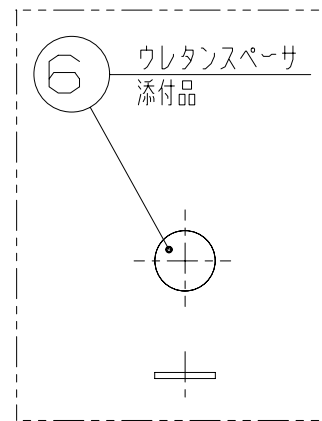
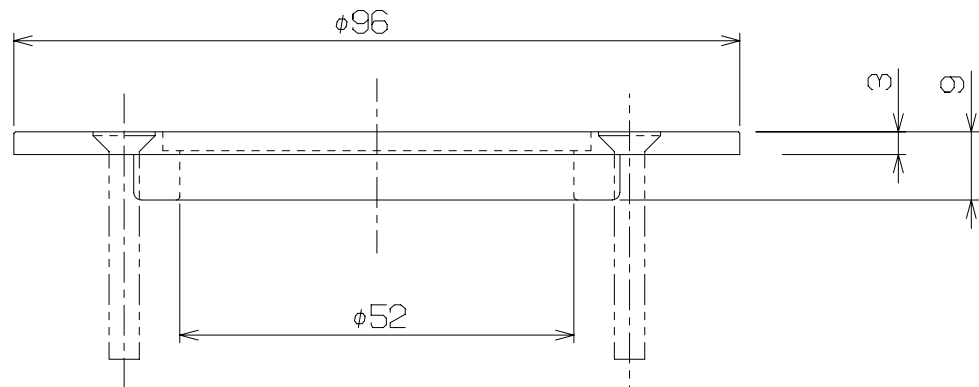
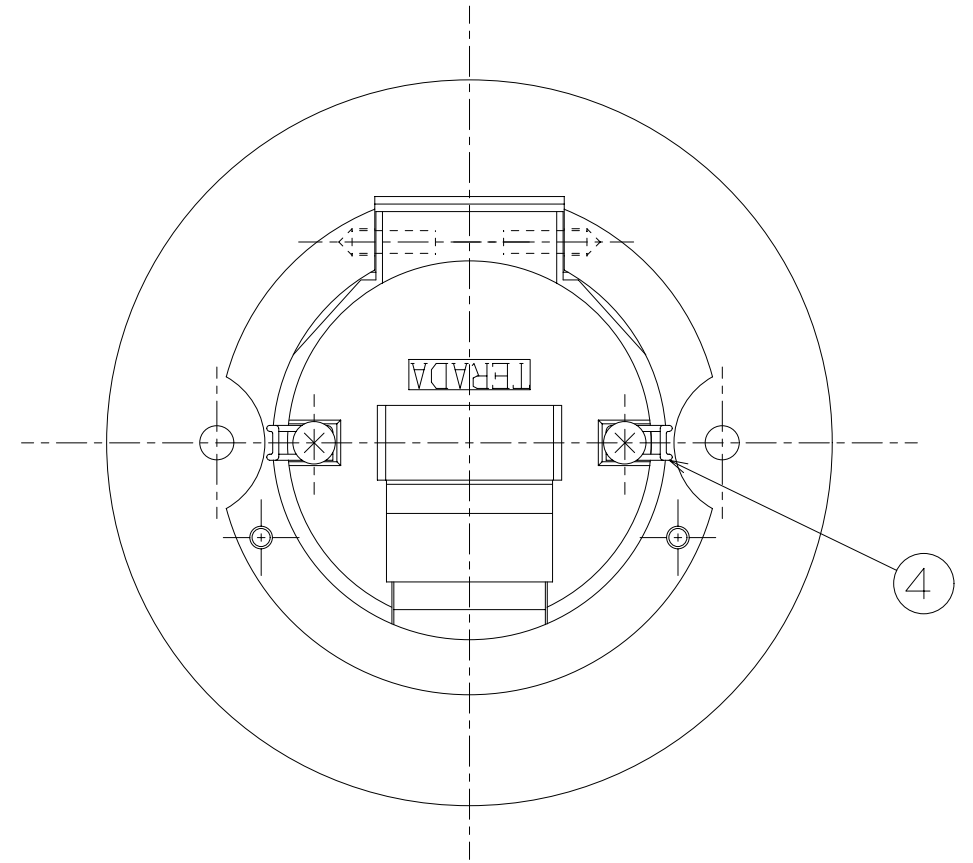
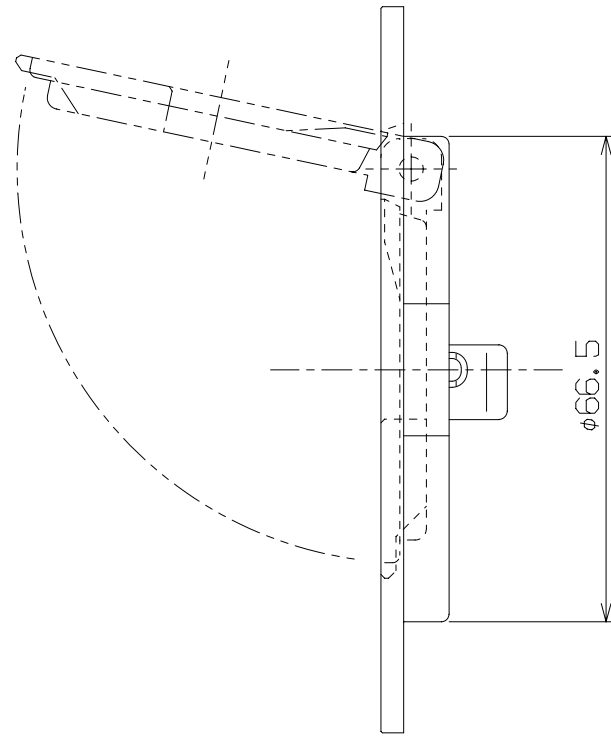
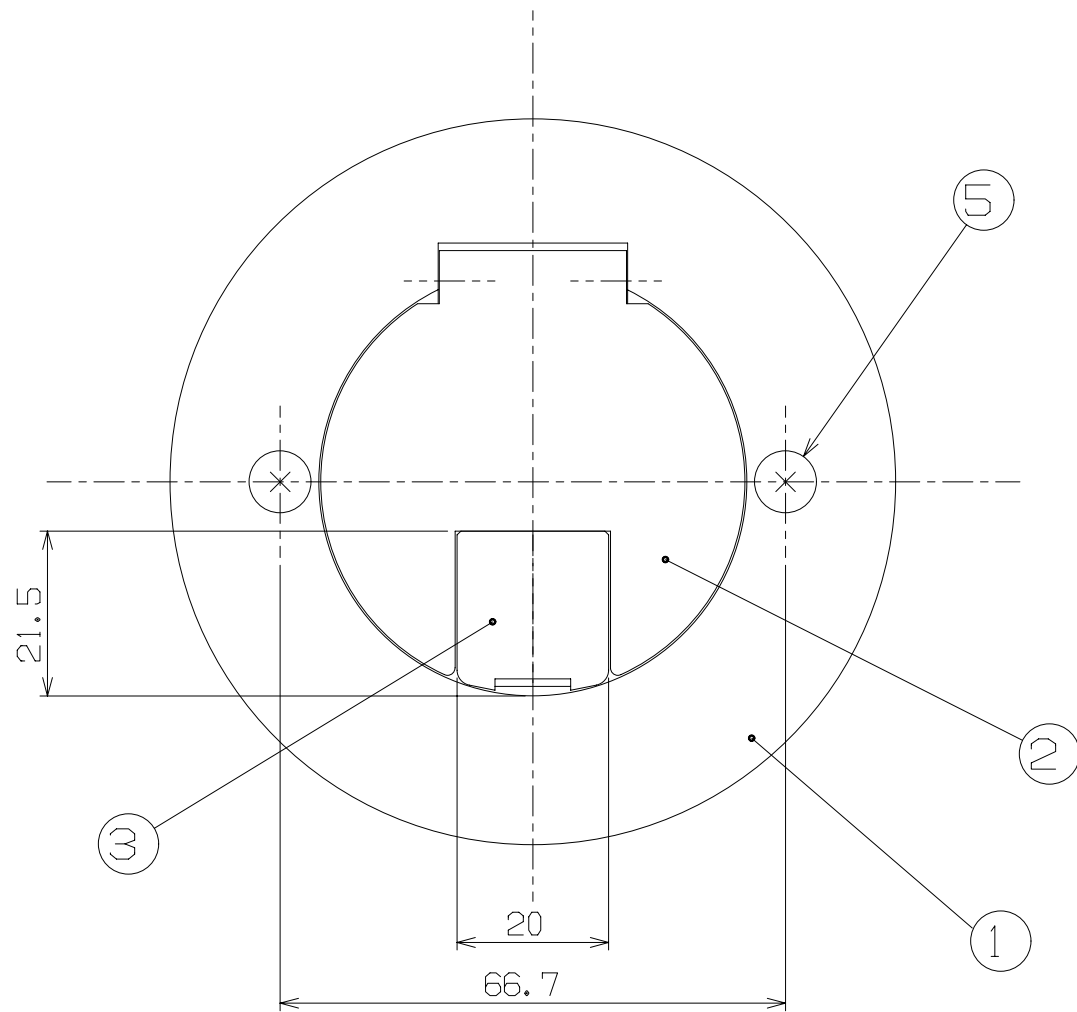


A
B
C
D
E



数量	項目	図番	品名	材料	処理	寸法 & 記事	
3	6	TM-182-832-8	ウレタンスペーサ			高さ微調整用 添付品	
2	5	4FPS50-B2	サラネジ M4x50	黄銅		添付品	
2	4	4F1170	キャッチ	SUS			
1	3	F24B0709	小扉	黄銅	バフ		
1	2	3F3304	3-15KCフタ	黄銅	バフ		
1	1	3F3303-04	3-15KCコアプレート	黄銅	バフ	Rカット	
承認	03.3.28	吉野	名称 通線プレート			備付	三角法
検図	03.3.28	菊地	TFB30180R				尺度 1/1
製図	03.3.19	三浦	旧型番: TFB-3-15KC, Rカット			図番 3F4147C	
設計	03.3.19	菊地	関連事項			TERADA ELECTRIC WORKS CO., LTD.	