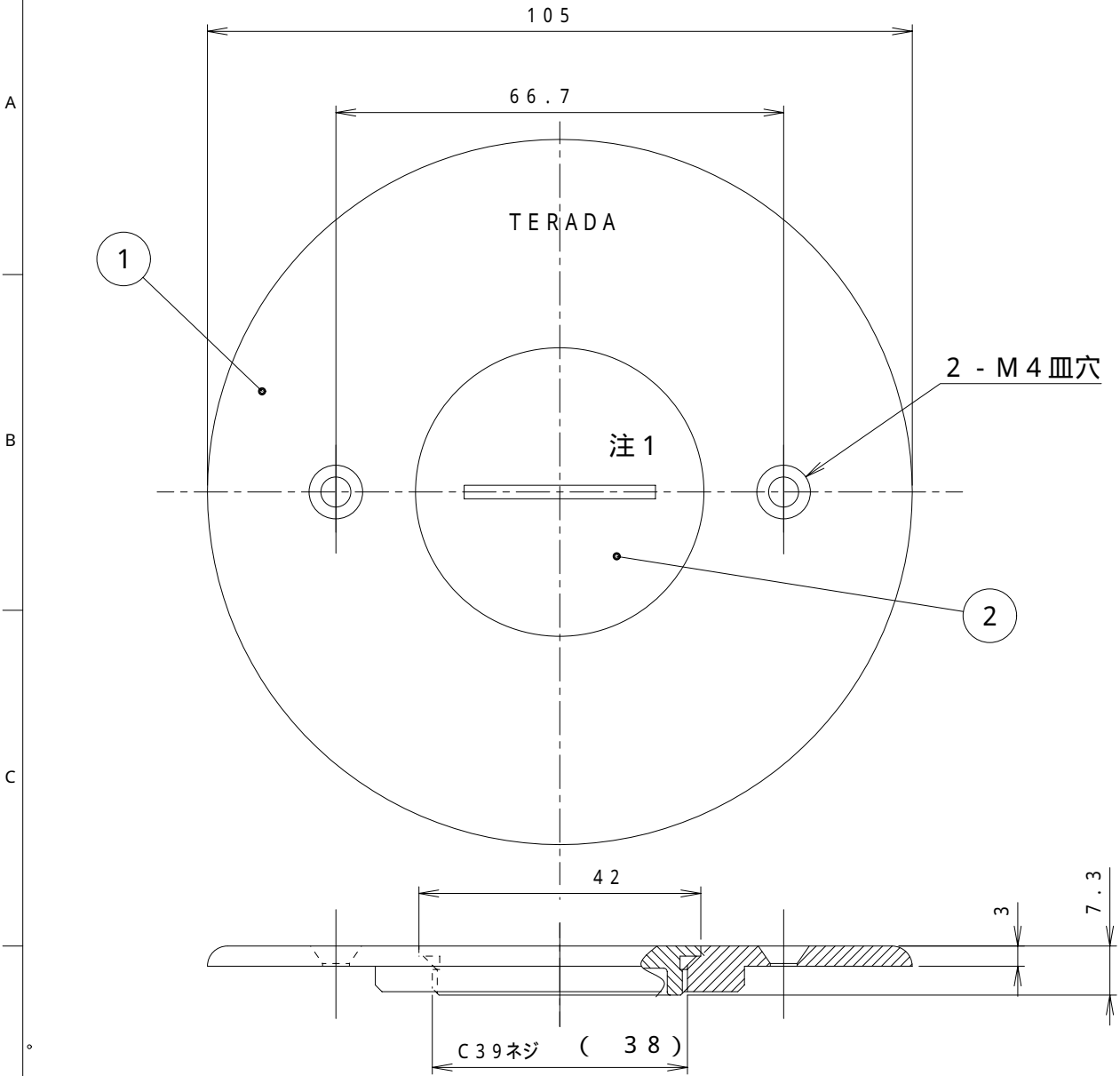


4F1270C 異図

来 歴 担当 承認

△ x



注1. スリットの向きは一例を示す。

2	3	4F1233	サラネジ	SUS		M4 x 30 添付品
1	2	4F1132-02	ナカブタ	アルミ合金	バレル研磨	C39
1	1	3F3252-02	フロアプレート	アルミ合金	バレル研磨	
数量	項目 群番	図 番	品 名	材 料	処 理	寸 法 & 記 事
承認 02.7.18	吉野	名 称 フロアプレート (ツヤケシ・シルバー)			備付	三角法
検 図 02.7.18	菊地	TFB11703				尺度 1/1
製 図 02.7.2	加藤	関連事項		図 番 4F1270C		
設 計 98.9.30	加藤	TERADA ELECTRIC WORKS CO., LTD.				

A

B

C

D

E