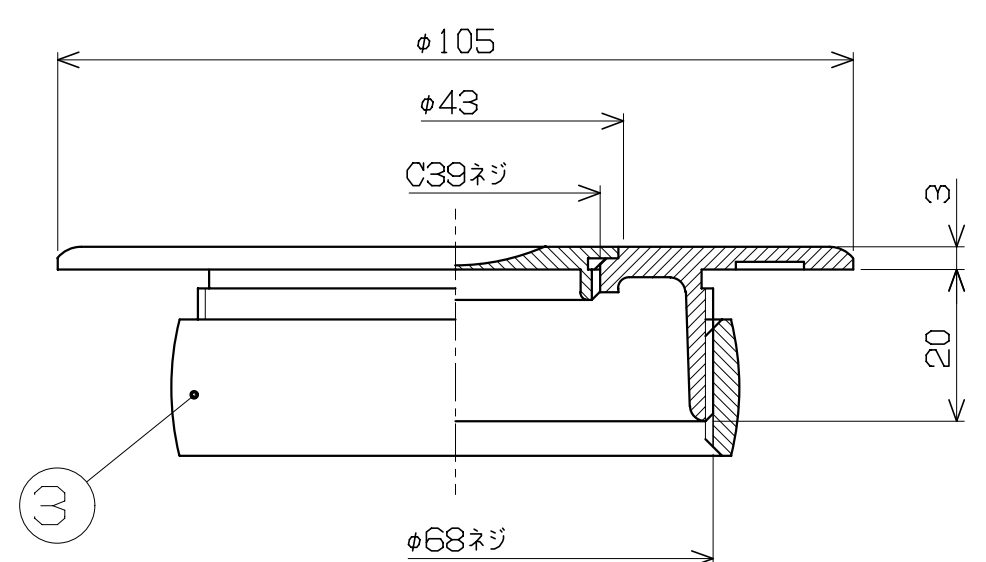
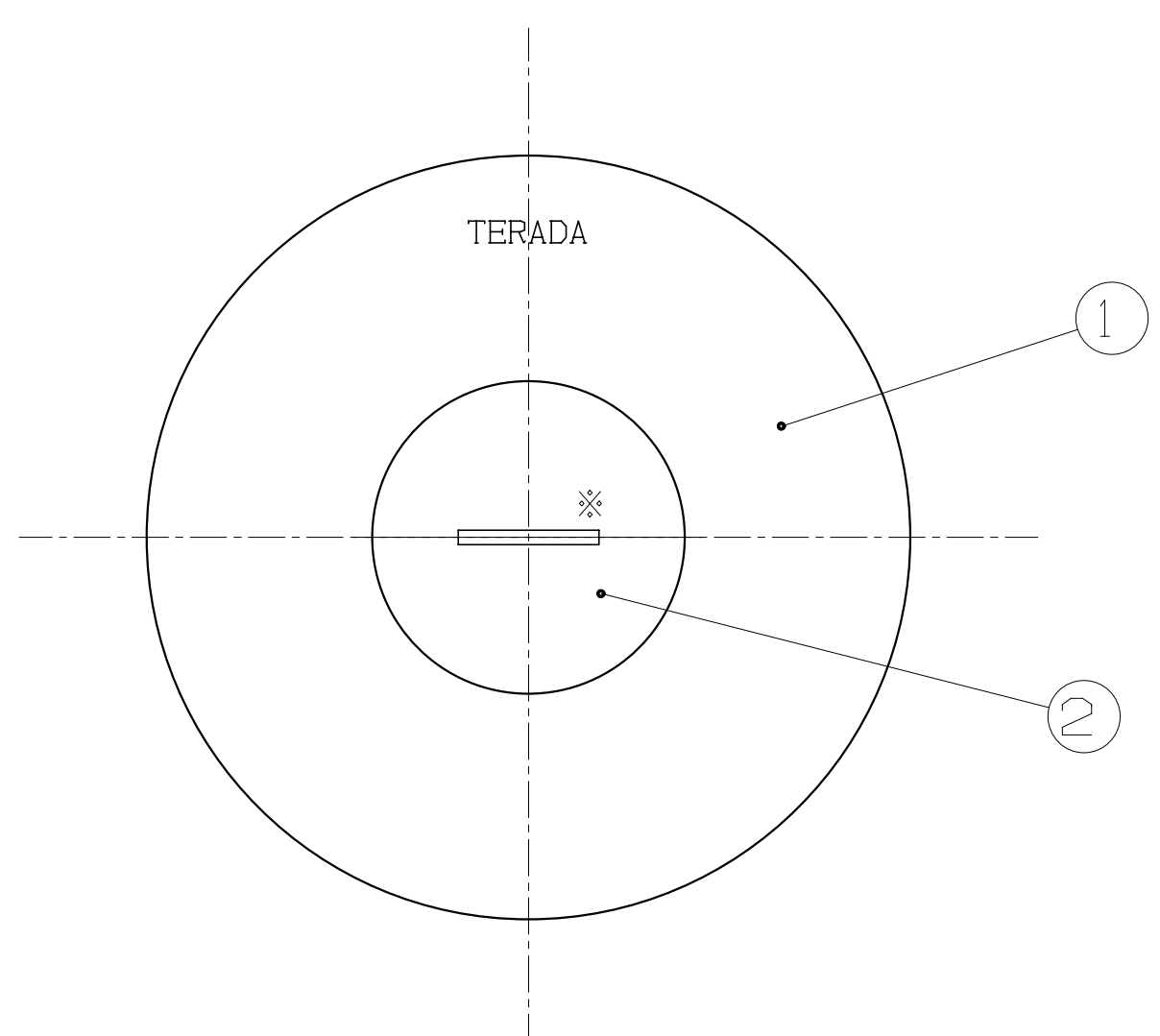


3F3490C 検図

来歴		担当	承認
△×1	名称変更	03.3.26 ミワ	03.3.31 ムラ



注。 ※印のスリット向きは一例を示す。

1	3	4F1029	5型水平リング	アルミ合金		THF-R2	
1	2	4F1027	ナカフタC39	黄銅	バフ		
1	1	3F2946	1U-C39フロアプレート	黄銅	バフ		
数量	項目	図番	品名	材料	処理	寸法 & 記事	
承認	02.2.28	吉野	名称 フロアプレート			備付	三角法
検図	02.2.26	菊地	TFB10003				尺度 1/1
製図	02.2.26	堀井	旧型番: TFB-1U-C39				
設計	02.2.26	堀井	関連事項		図番	3F3490C	
TERADA ELECTRIC WORKS CO., LTD.							