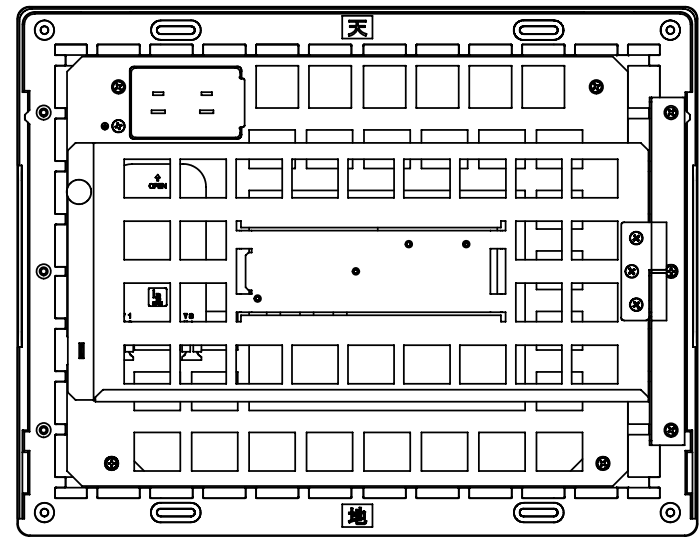
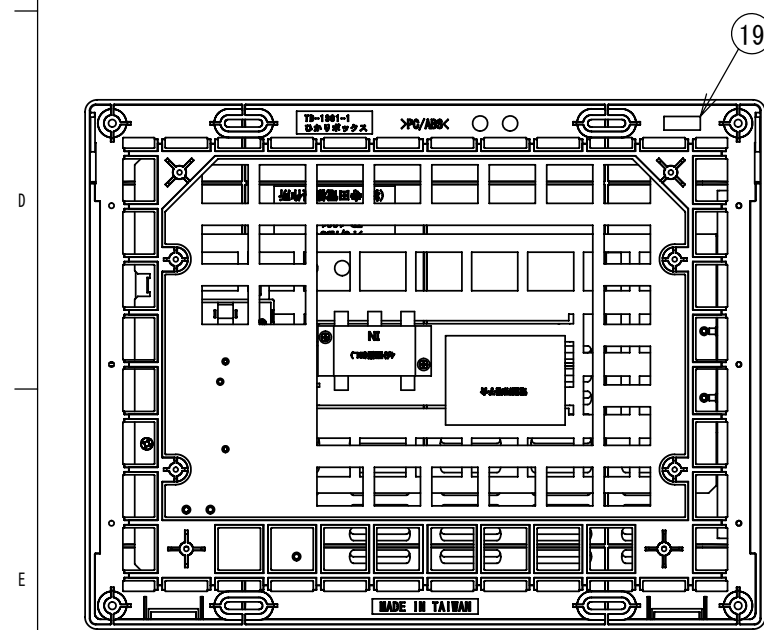
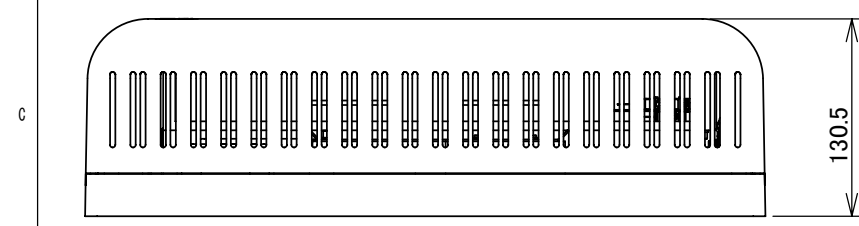
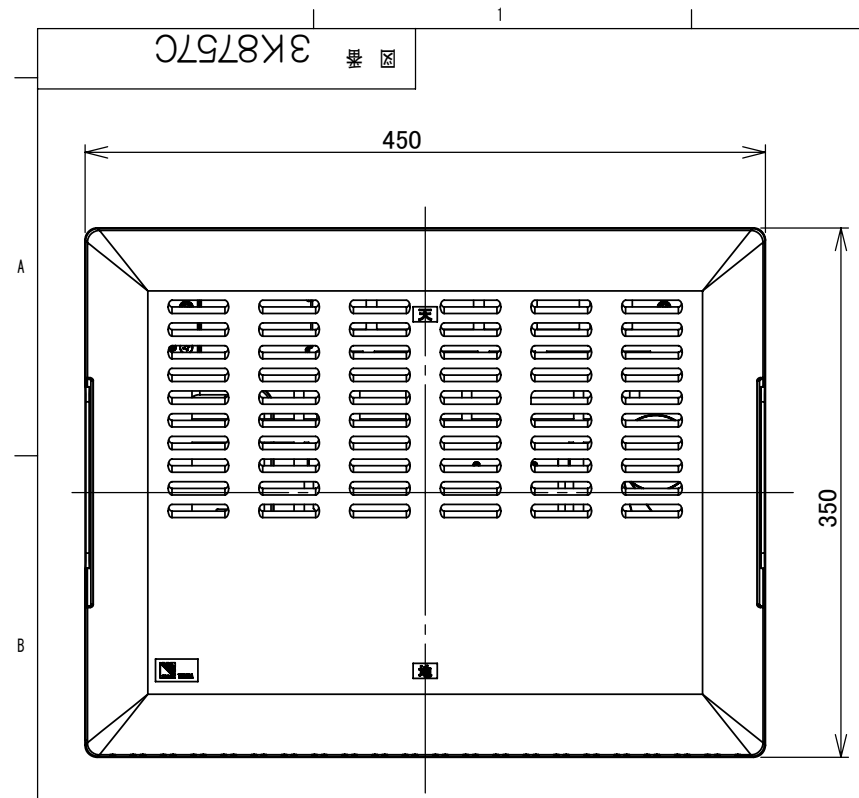
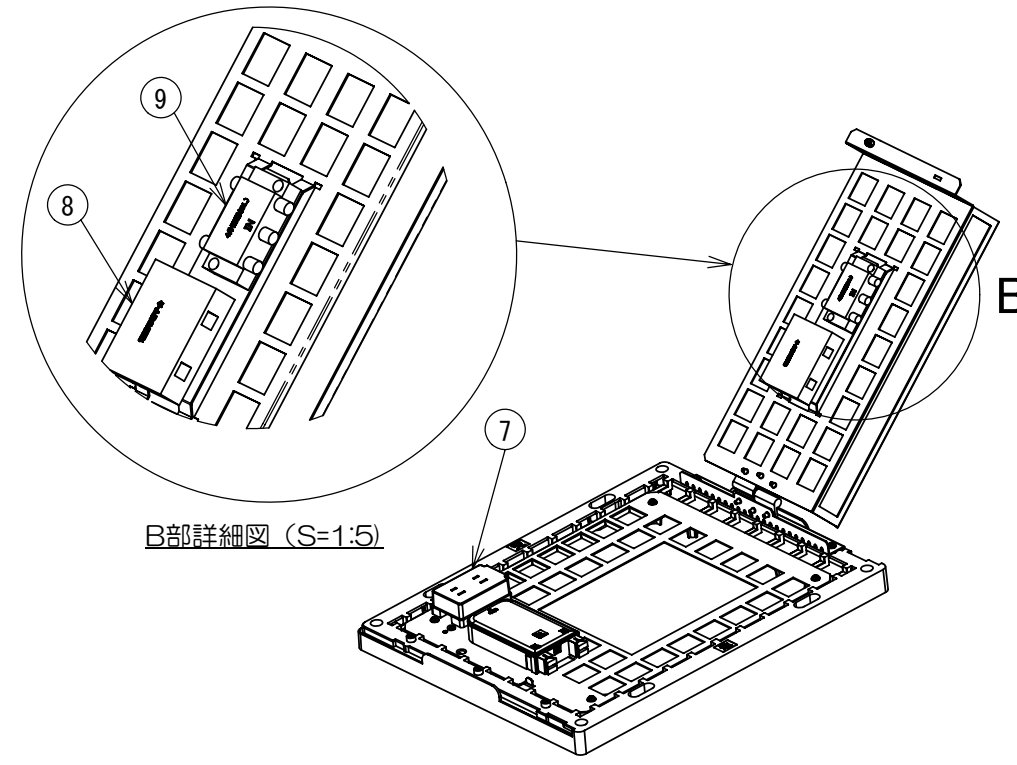
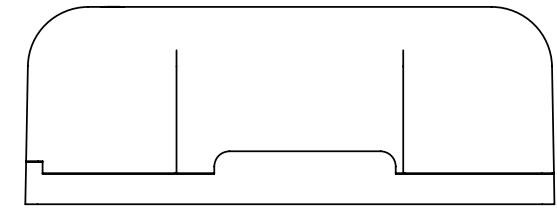


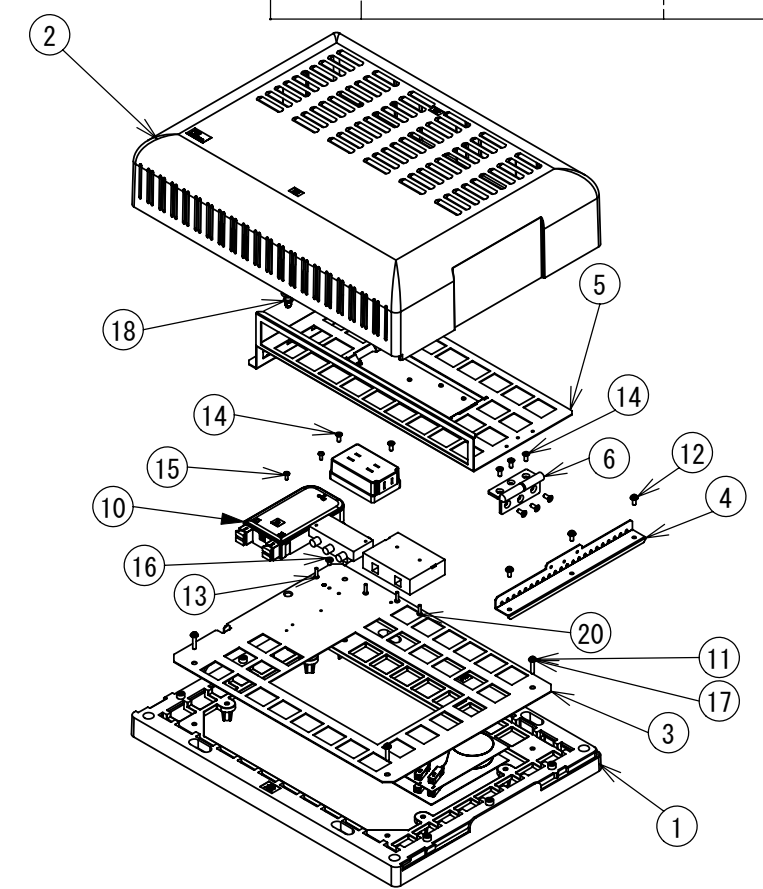
来歴	担当	承認
△×2 ネジ変更	2009.10.14 高島	菊地



カバー外し時



B部詳細図 (S=1:5)



数量	項目	図番	品名	材料	処理	寸法&記事
2	20	26TPS12-S7	トラスネジ	鋼	三価クロメート	M2.6×12
1	19	4T1377	製造番号ラベル			
1	18	CP-522-2-1	ナイラッチ			タキゲン
7	17	4WB-S7	M4ワッシャ並形	鋼	三価クロメート	
1	16	G4BPS6	アースネジ	鋼	緑色メッキ	M4×6
2	15	3TPS8-S7	トラスネジ	鋼	三価クロメート	M3×8
8	14	4FPS10-S7	サラネジ	鋼	三価クロメート	M4×10
2	13	2.6NPS12-S7	ナベネジ	鋼	三価クロメート	M2.6×12
3	12	4TNPS10-S7	Pタイト	鋼	三価クロメート	φ4×10
4	11	4TNPS20-S7	Pタイト	鋼	三価クロメート	φ4×20
1	10	L2985-O3	小型光成端箱	ABS		BL認定品
1	9	WCS-D4W	4分配器(F形)			サン電子BL認定品
1	8	WMJ-B2	電話用端子台			渡辺製作所
1	7	WK1022W	トリプルコンセント			15A 125V パナソニック電工
1	6	B-67-3-L	重量用抜差蝶番			タキゲン
1	5	3K8656	機器用台	鋼板	メッキ	t=1.2
1	4	3K8655	取付金具	鋼板	メッキ	t=1.2
1	3	3K8654	基盤	鋼板	メッキ	t=1.2
1	2	1K0427	カバー	ポリカーボネートABS		
1	1	1K0426	ベース	ポリカーボネートABS		

承認	検図	製図	設計	項目	図番	品名	材料	処理	寸法 & 記事
2009.9.17	2009.9.17	2009.9.17	2009.12.28	作業		名称			備付
菊地	鈴木	高島	高島			ひかり配線ボックスBLタイプ			三角法
						TD-1381-5BL			尺度
									1:5
						関連事項			図番
						TD-1381-5BL			3K8757C
						TERADA ELECTRIC WORKS CO., LTD.			