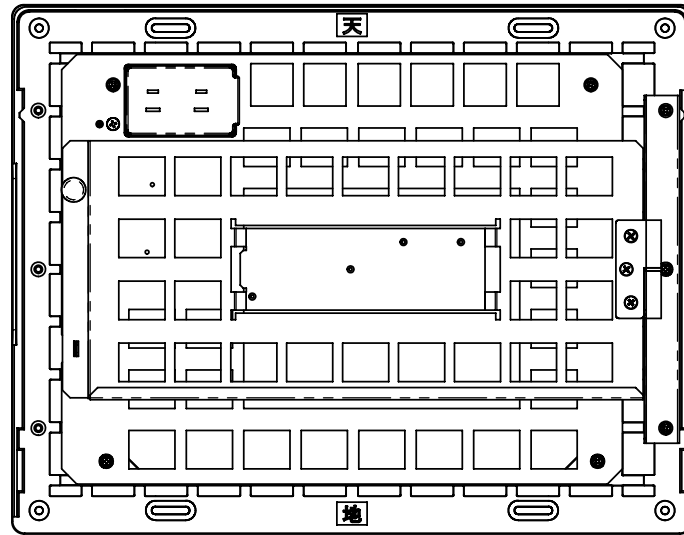
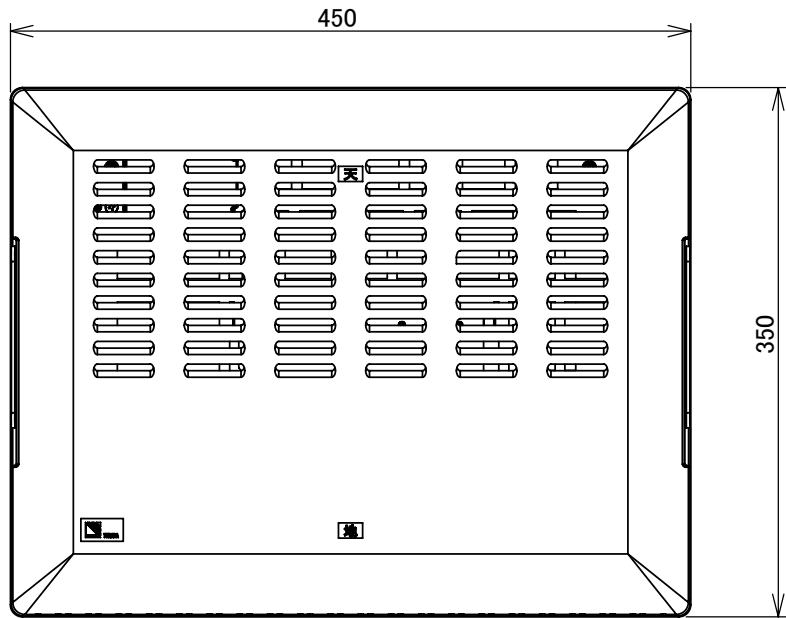
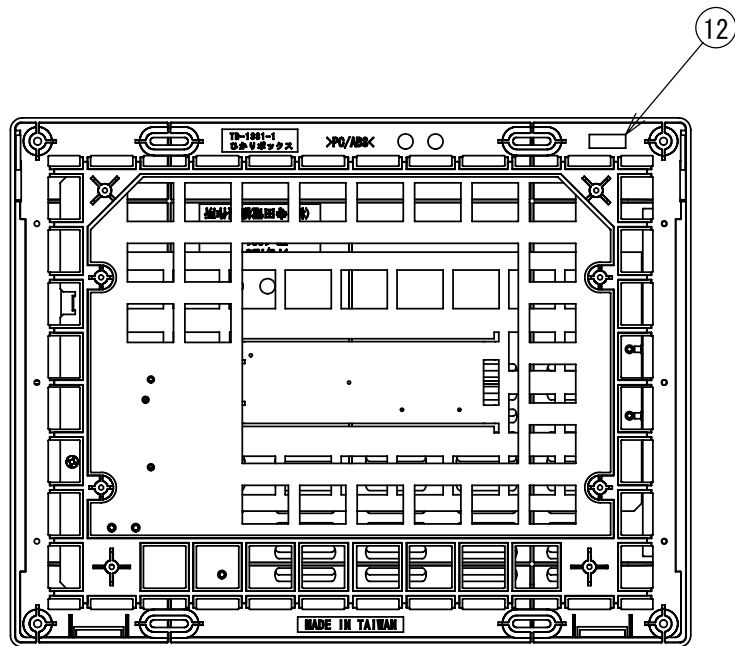
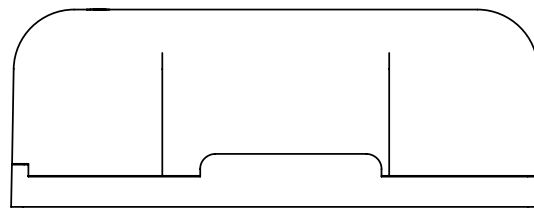
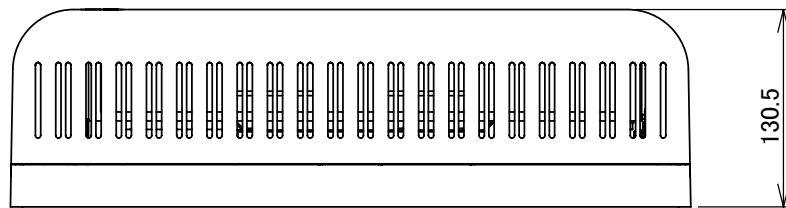


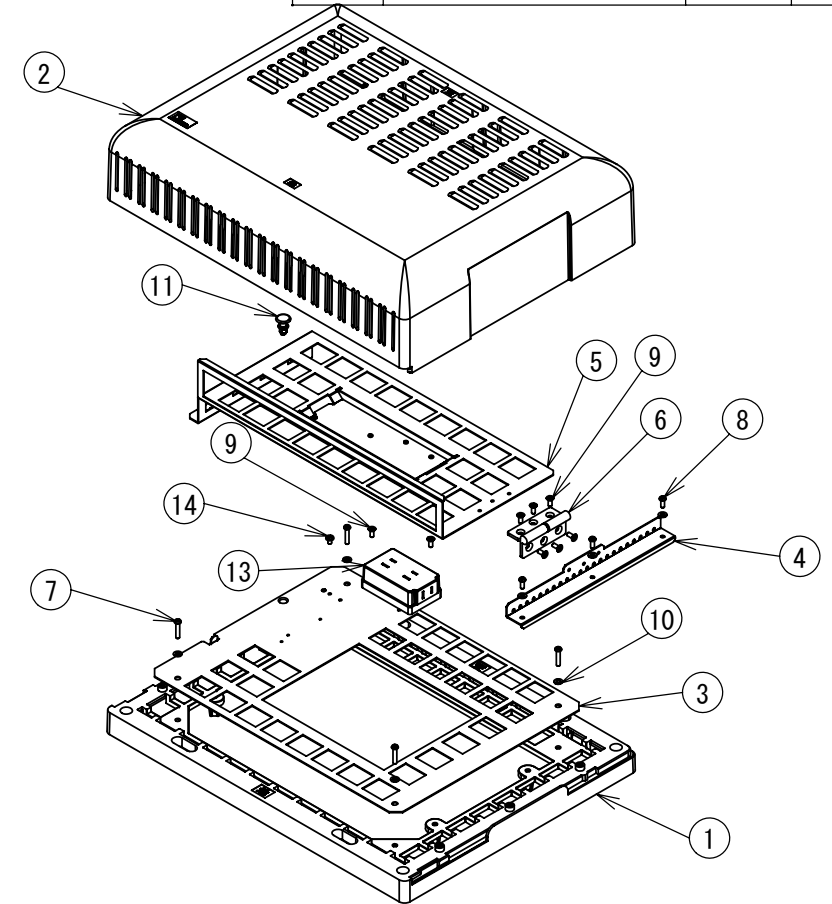
3K8950C 検図



カバー外し時



来歴	担当	承認
△x		



1	14	G4BPS6	アースネジ	鋼	緑色メッキ	M4×6
1	13	WK1022W	トリプルコンセント			15A 125V パナソニック電工
1	12	4T1377	製造番号ラベル			
1	11	CP-522-2-1	ナイラッチ			タキゲン
7	10	4WB-S7	M4ワッシャ並形	鋼	三価クロメート	
8	9	4FPS10-S7	サラネジ	鋼	三価クロメート	M4×10
3	8	4TNPS10-S7	Pタイト	鋼	三価クロメート	φ4.1×10
4	7	4TNPS20-S7	Pタイト	鋼	三価クロメート	φ4.1×20
1	6	B-67-3-L	重量用抜差蝶番			タキゲン
1	5	3K8656	機器用台	鋼板	メッキ	t=1.2
1	4	3K8655	取付金具	鋼板	メッキ	t=1.2
1	3	3K8654	基盤	鋼板	メッキ	t=1.2
1	2	1K0427	カバー	ポリカーボネートABS		
1	1	1K0426	ベース	ポリカーボネートABS		
数量	項目	図番	品名	材料	処理	寸法&記事

承認	2009.12.28	菊地	名称 ひかり配線ボックスユニット無しタイプ TD-1381-4	備付	三角法
検図	2009.12.28	鈴木			尺度 1:5
製図	2009.12.28	高島	関連事項 TD-1381-4	図番 3K8950C	
設計	2009.12.28	高島			TERADA ELECTRIC WORKS CO., LTD.