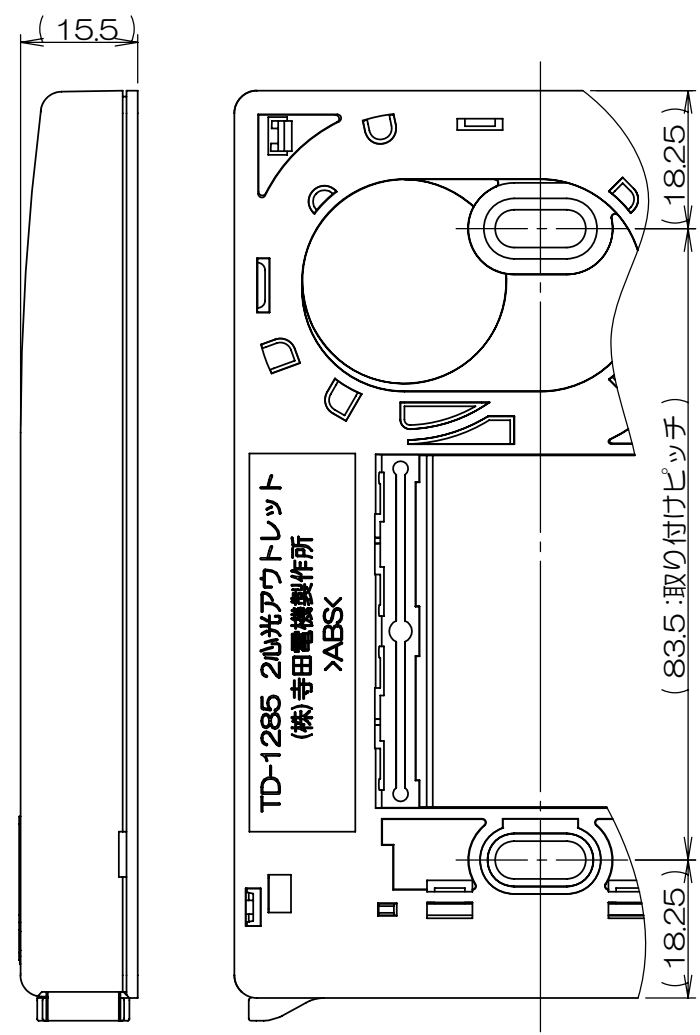
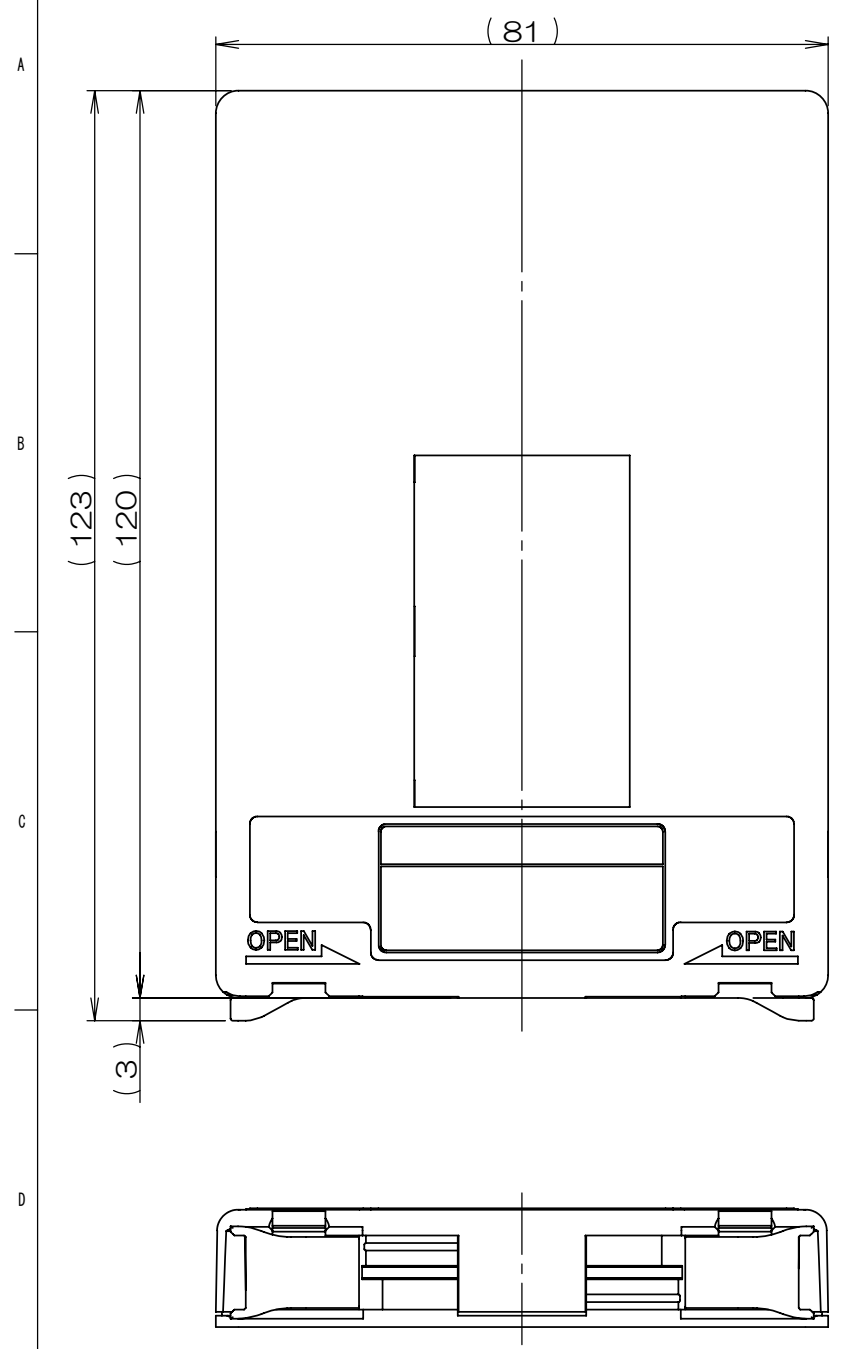
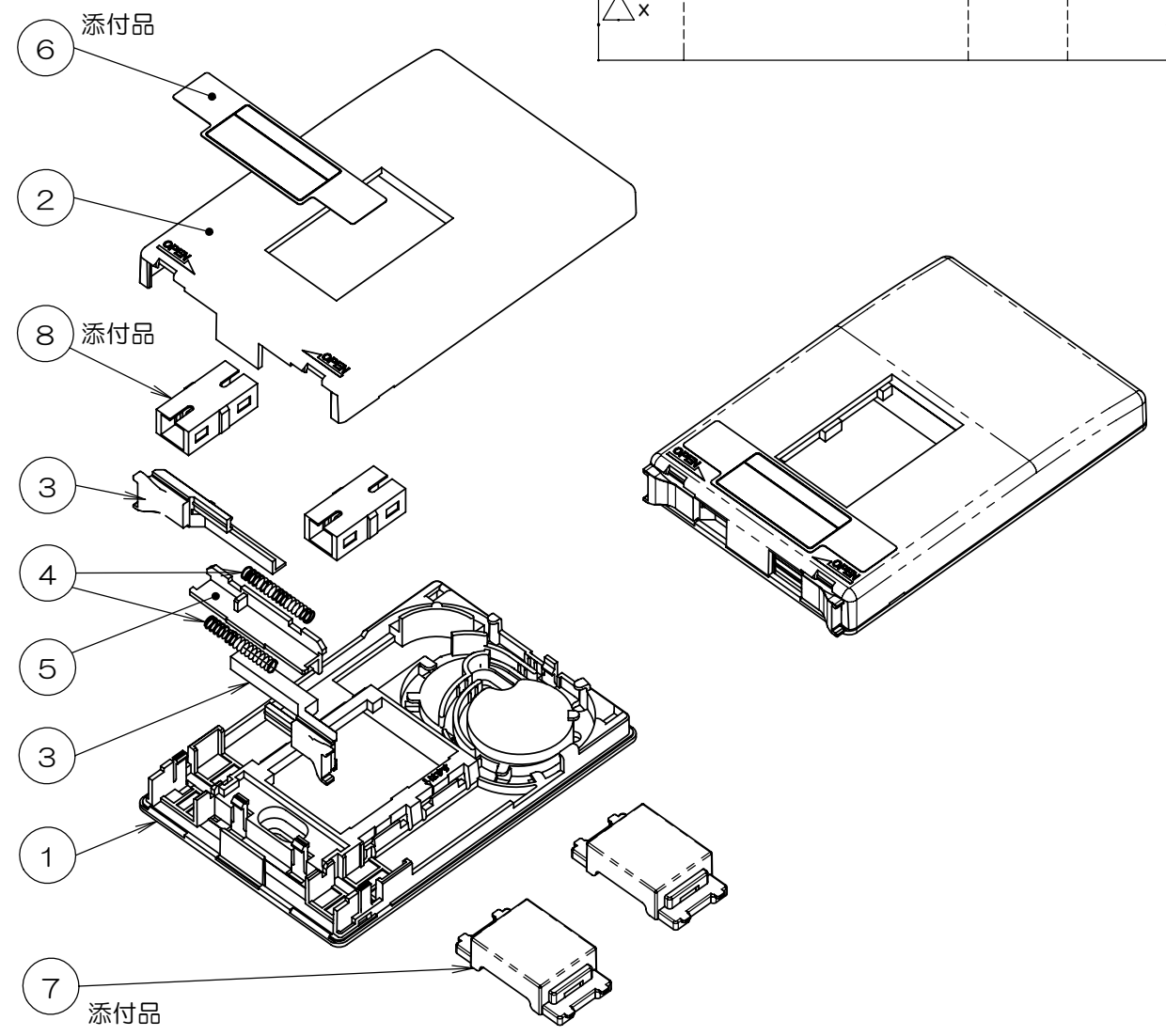


3K8863Z 検図

△x	来歴	担当	承認
----	----	----	----



TD-1285 2心光アウトレット
(株)寺田電機製作所
ABS



個数	項目	図面番号	品名	材質	処理	備考
2	8	B08009	SCアダプタ			添付品
2	7	3K6854	ブランクチップ	ABS樹脂		添付品
1	6	4K5709	レーザー光警告ラベル2A	PET樹脂		添付品
1	5	3K8691	シャッターカバー	ABS樹脂		
2	4	4K4683	コイルスプリング	ステンレス		
2	3	3K8690	シャッター	ABS樹脂		UL94V-0
1	2	2K2147	2Aカバー	ABS樹脂		UL94V-0
1	1	2K2146	2Aベース	ABS樹脂		UL94V-0

仕様

最大収納心数	2心
接続アダプタ	SC形
引き込み光ケーブル	許容曲げ半径15mm以下のケーブル
質量	約60g (SCアダプタ込み)

承認	検図	製図	設計	項目	図番	品名	材料	処理	寸法 & 記事
2010.03.08	2010.03.08	2010.03.05	2009.11.09	承認	菊地	鳥居	鈴木	鈴木	名称
				検図	鳥居	2心光アウトレット「1」		関連事項	図番
				製図	鈴木	TD-1285	3K8863Z		備付
				設計	鈴木	TERADA ELECTRIC WORKS CO., LTD.		寸法 & 記事	三角法 尺度 1:1