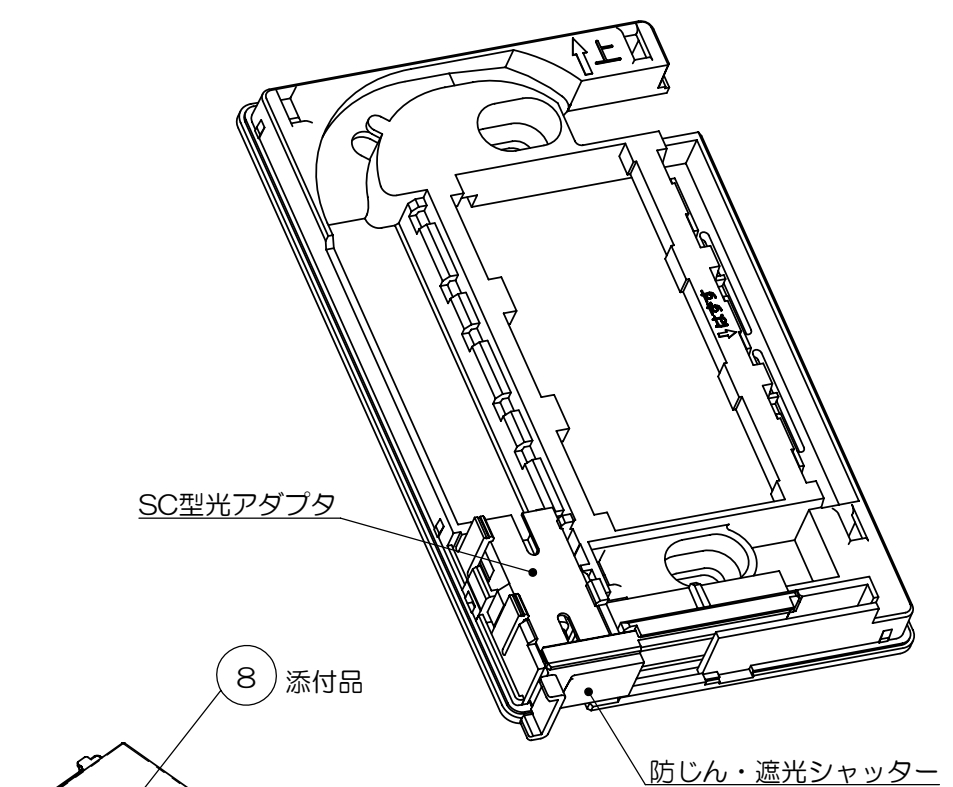
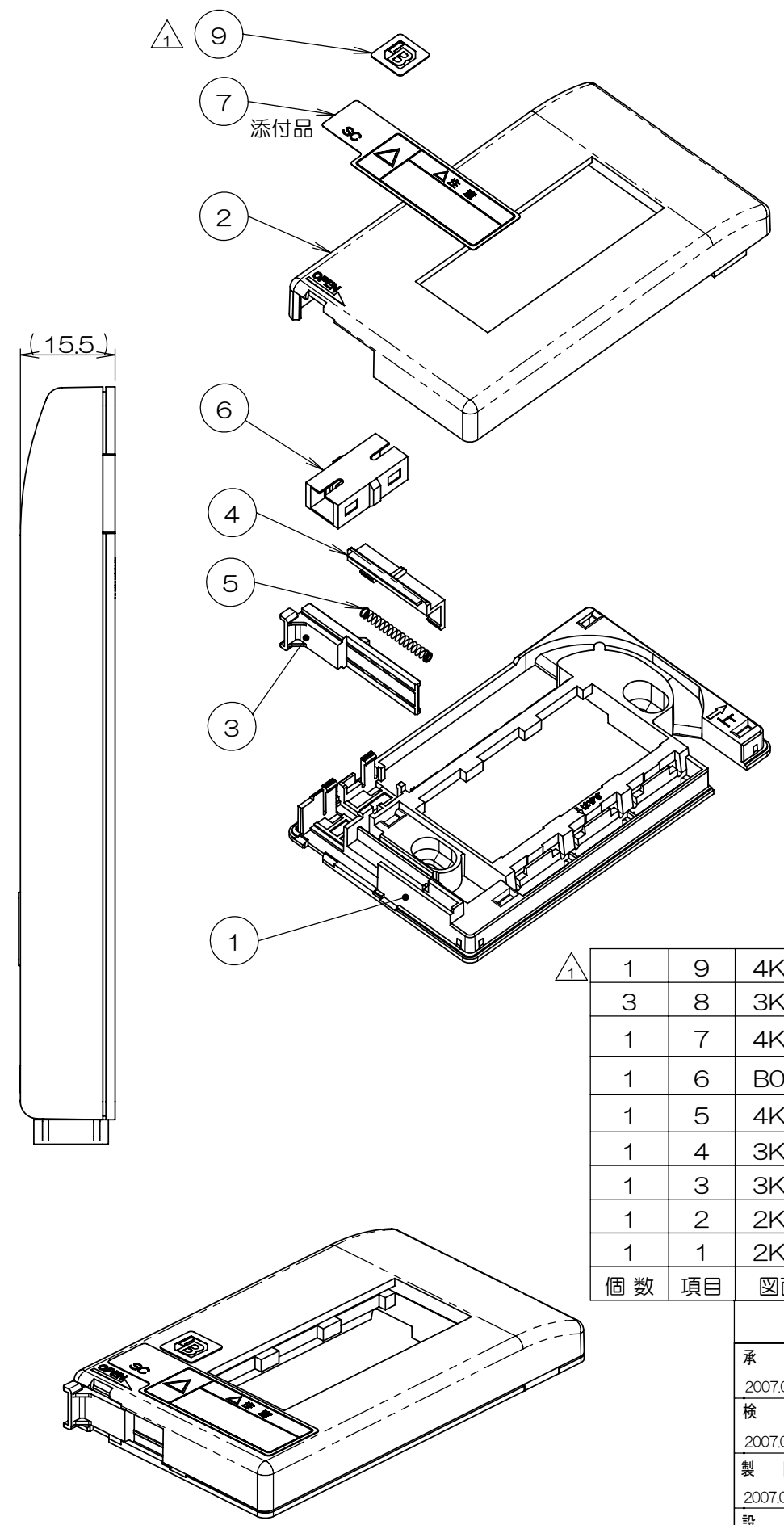
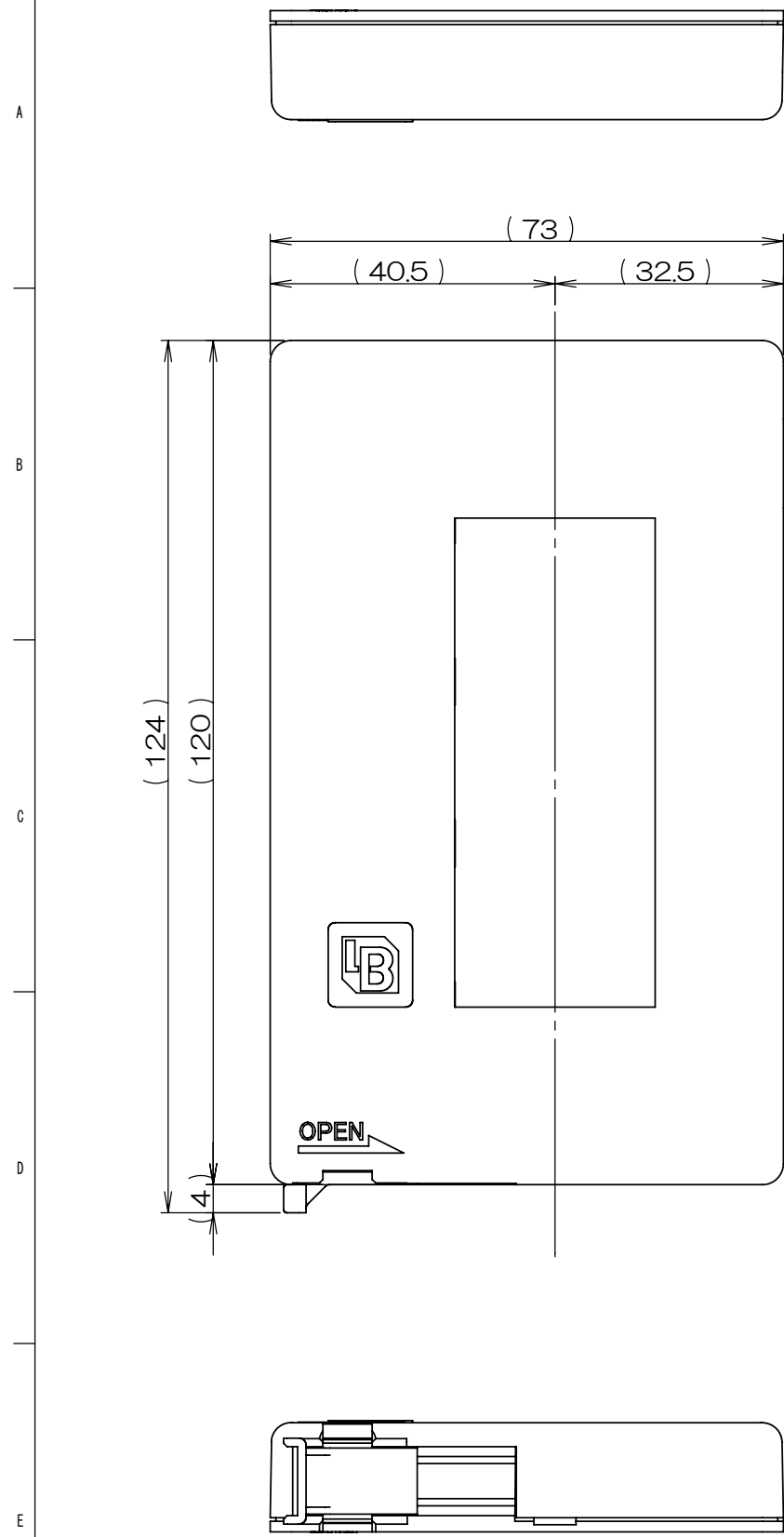


3K8587Z 検図

来歴	担当	承認
△x2 BL証紙追加	2010.2.5 スズキ	菊地



質量：約60g

△1	1	9	4K5738	BL証紙			
	3	8	3K6854	ブランクチップ	ABS		UL94V-0
	1	7	4K4882	レーザー光警告ラベル(民需用)	PET樹脂		添付品
	1	6	B08009	SCアダプタ			添付品:本多通信工業
	1	5	4K4683	コイルスプリング	ステンレス		
	1	4	3K6819	シャッターカバー	ABS		UL94V-0
	1	3	3K6820	シャッター	ABS		UL94V-0
	1	2	2K1944	カバー	ABS		UL94V-0
	1	1	2K1943	ベース	ABS		UL94V-0
	個数	項目	図面番号	品名	材質	処理	備考

承認 2007.08.01 吉野	検図 2007.07.31 菊地	製図 2007.07.30 鈴木	設計 2007.03.23 鈴木	項目 作業	図番	品名	材料	処理	寸法 & 記事
				名称	光アウトレット「1」 (BL用)		備付	三角法	1:1
				関連事項	TD-1197-2 ベターリビング対応品		図番 3K8587Z		
TERADA ELECTRIC WORKS CO., LTD.									