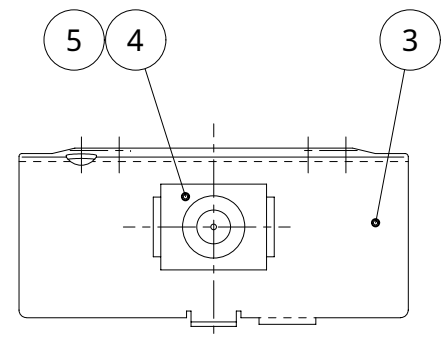
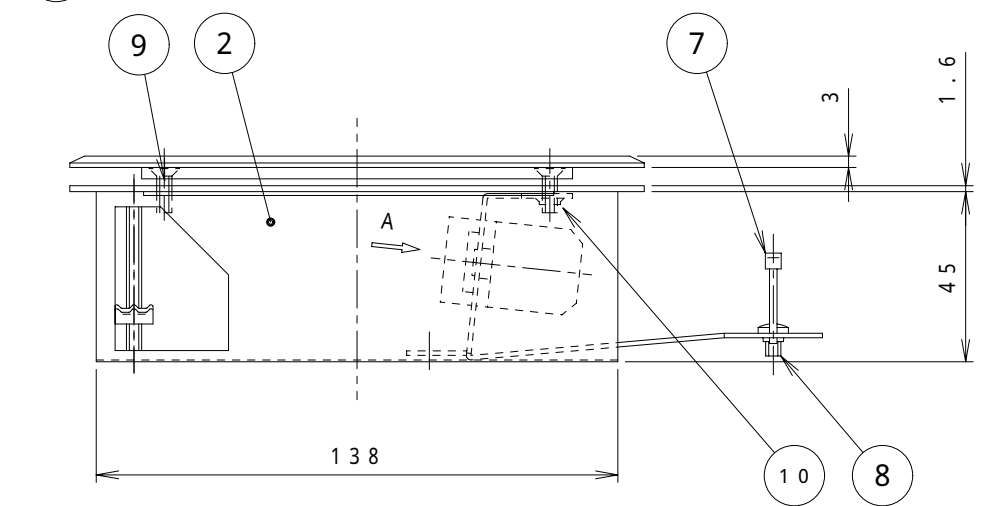
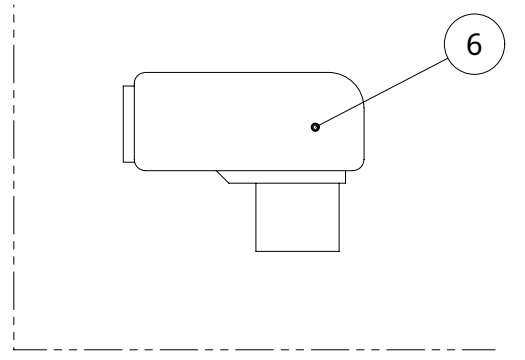
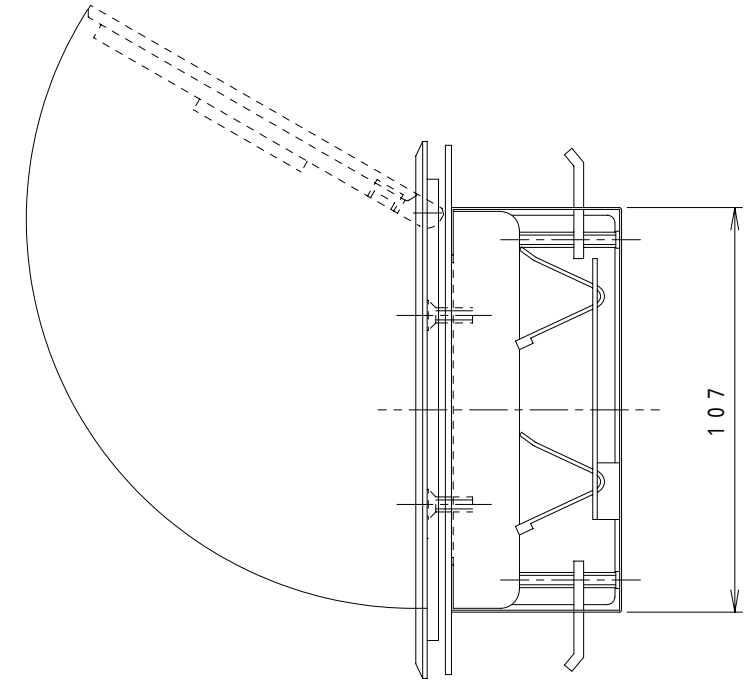
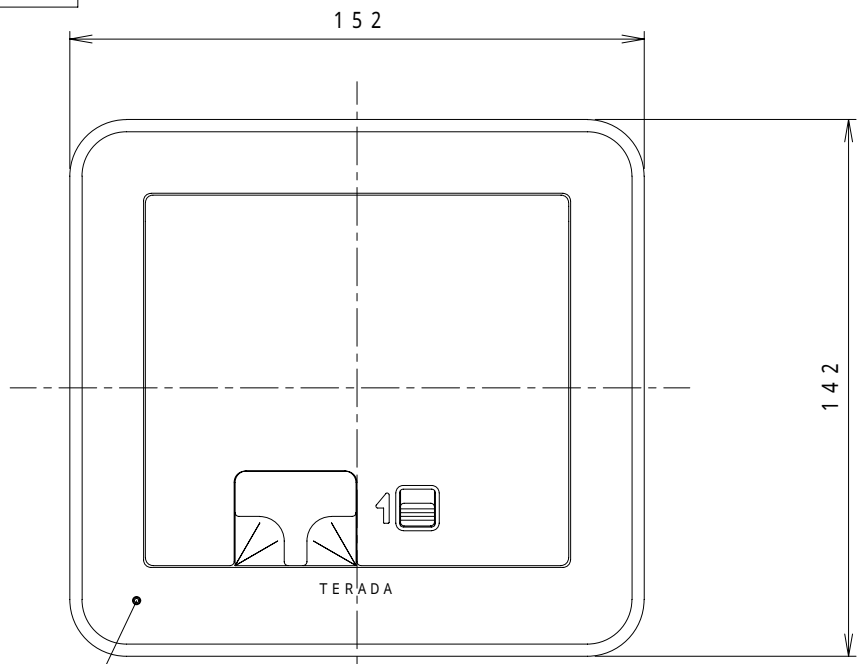


3 F 4 9 7 5 C 異 図

△ ×	来 歴	担 当	承 認
-----	-----	-----	-----



作 業	型 番
- 0 0	SSS10020N
- 0 1	SSS10021N

2	2	10	4 F P S 8 - S 9	サラネジ	銅	黒色クロメート	M 4 × 8	添付品
4	4	9	4 F P S 9 - S 8	サラネジ	黄銅	ユニクロメッキ	M 4 × 9	添付品
1	1	8	G 4 B P S 6	アースネジ	黄銅	緑色メッキ	M 4 × 6	
2	2	7	B 9 2 1 2 0	インシュロック T 18 S	ナイロン			
1	1	6	HP - 7 A	テレビコンセントプラグ				D X アンテナ製 添付品
1	1	5	CNT - 7 - R	共同受信用直列ユニット (端末用)				D X アンテナ製
		4	CNT - 7 - 7	共同受信用直列ユニット (中間用)				D X アンテナ製
1	1	3	3 F 4 6 3 5	93S - X1取付板	SPCC	黒亜鉛クロメート		
1	1	2	LF 0 2 7 5 - 0 0	93Sボックス ASS	SPCC	黒亜鉛クロメート		
1	1	1	LF 1 1 6 3 - 0 0	SSS - Nプレート	アルミ合金	シルバーメタリック		
- 0 1	- 0 0	項目 作業	図 番	品 名	材 料	処 理	寸 法 & 記 事	

承認 06.3.13	吉野	名 称 スマートコンセント SSS1002「」N	備付	三角法
検 図 06.3.10	菊地			尺度 1 / 2
製 図 06.3.6	三浦	関連事項	図 番 3 F 4 9 7 5 C	TERADA ELECTRIC WORKS CO., LTD.
設 計 06.3.6	菊地			