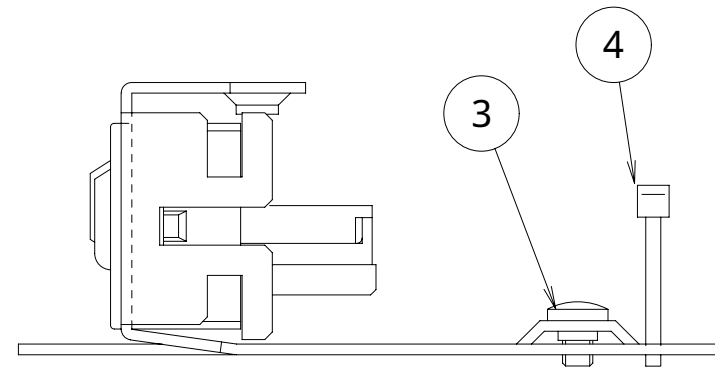
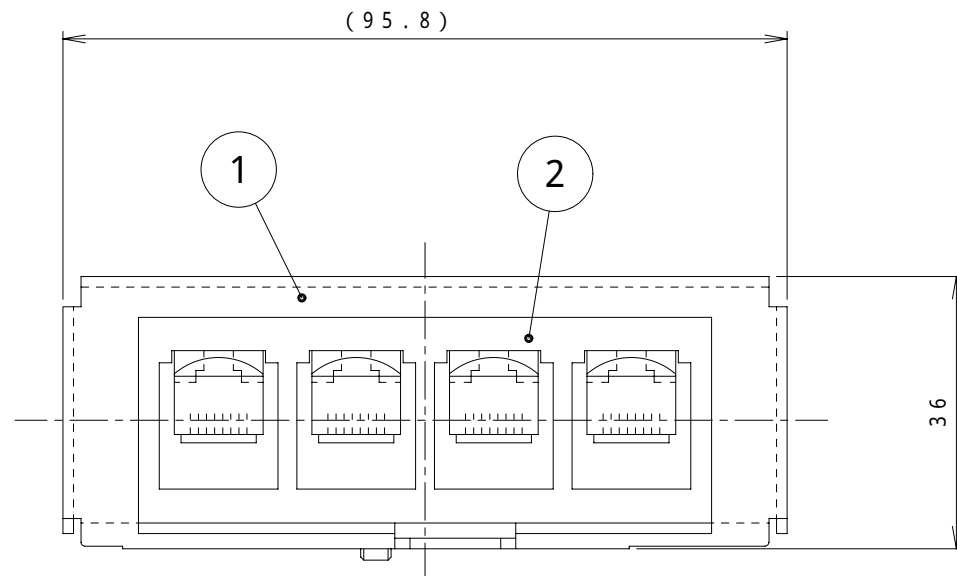


来歴		担当	承認
① × 1	全面書換	02.5.7 スズキ	
② × 4	項目5変更、名称変更	04.10.13 ミウラ	04.10.18 ムラタ
③ × 3	取付板変更	05.5.30 ミウラ	05.6.7 きくち
④ × 4	CAT5E型番変更	06.7.12 ミウラ	06.7.18 きくち



注1. 各品名に対する内容を表-1に示します。
 (名称欄中の「」内は、XYS「」器具ブロック組立図B内のモジュラジャック数量により、それぞれの記号を記入)
 注2. モジュラジャックは添付品です。床下ケーブルを圧接接続した後、器具ブロックにセットしてください。

表 - 1

品名 / 品番	旧品名	正面図	モジュラジャックの種類と口数
SRR90081	TFB-93R40-C5MS1取付板		(バンドウイット社CJD588IWY) CAT5E 8極8芯 1口
SRR90082	TFB-93R40-C5MS2取付板		(バンドウイット社CJD588IWY) CAT5E 8極8芯 2口
SRR90083	TFB-93R40-C5MS3取付板		(バンドウイット社CJD588IWY) CAT5E 8極8芯 3口
SRR90084	TFB-93R40-C5MS4取付板		(バンドウイット社CJD588IWY) CAT5E 8極8芯 4口

2	5	4FPS6-S9	サラネジ	鋼	黒亜鉛メッキ	M4×6	添付品
2	4	B92120-00	インシュロックT18S	ナイロン			
1	3	G4BPS6	アースネジ	黄銅	緑色メッキ	M4×6	
1	2	3F2661	XYS「」器具ブロック組立図B				
1	1	3F4721	93R40-EWP取付板	鋼板	黒亜鉛メッキ		
	項目	図番	品名	材料	処理	寸法 & 記事	
承認	01.4.6	吉野	名称			備付	三角法
検図	01.4.5	菊地	SRR9008「」 旧品名: TFB-93R40-C5MS「」取付板				尺度 1/1
製図	01.4.4	加藤				関連事項	図番
設計	97.4.4	加藤	TERADA ELECTRIC WORKS CO., LTD.				