

6	7
来歴	担当 承認
△×	

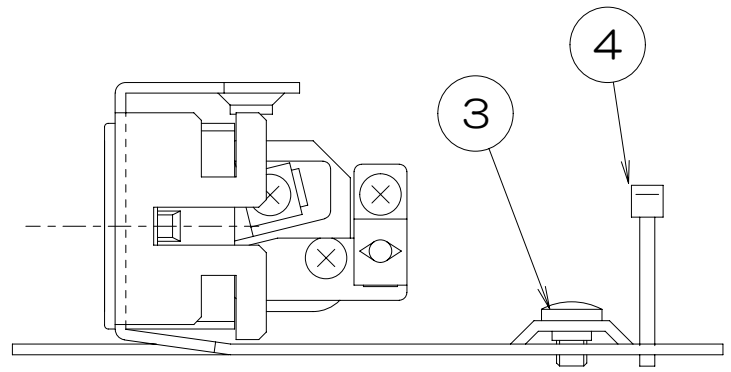
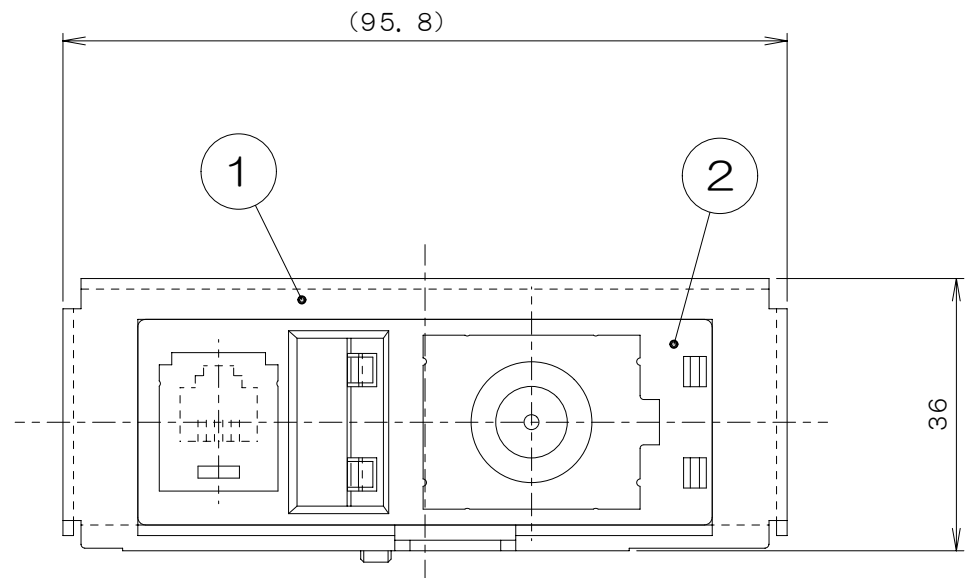


表-1

品名/品番	正面図	内容
SRR90024		(バンドウイト社 CMB1W) ブランクモジュール + (B06028 CSW-7J-7AF-ST) フローコンパクト直列ユニット (中間用)
SRR90025		(バンドウイト社 CMB1W) ブランクモジュール + (B06029 CSW-7J-RPAF-ST) フローコンパクト直列ユニット (端末用)
SRR90026		(バンドウイト社 CJ661GY) 6極6芯モジュラジャック + (B06028 CSW-7J-7AF-ST) フローコンパクト直列ユニット (中間用)
SRR90027		(バンドウイト社 CJ661GY) 6極6芯モジュラジャック + (B06029 CSW-7J-RPAF-ST) フローコンパクト直列ユニット (端末用)

- 注1. 各品名に対する内容を表-1に示します。
 (名称欄中の「」内は、②XYS「」器具ブロック組立図A内よりそれぞれの記号を記入)
- 注2. モジュラジャックは添付品です。床下ケーブルを圧接接続した後、②器具ブロックにセットしてください。

2	5	4FPS6-S9	サラネジ	鋼	黒亜鉛メッキ	M4×6	添付品	
2	4	B92120-00	インシュロックT18S	ナイロン				
1	3	G4BPS6	アースネジ	黄銅	緑色メッキ	M4×6		
1	2	3F2660	XYS「」器具ブロック組立図A					
1	1	3F4721	93R40-EWP取付板	鋼板	黒亜鉛メッキ			
	項目	図番	品名	材料	処理	寸法 & 記事		
承認	07.12.3	菊地	名称				備付	三角法
検図	07.12.3	鈴木	SRR9002「」					尺度
製図	07.12.3	三浦					関連事項	
設計	07.12.3	菊地	図番				3F5480C	
TERADA ELECTRIC WORKS CO., LTD.								