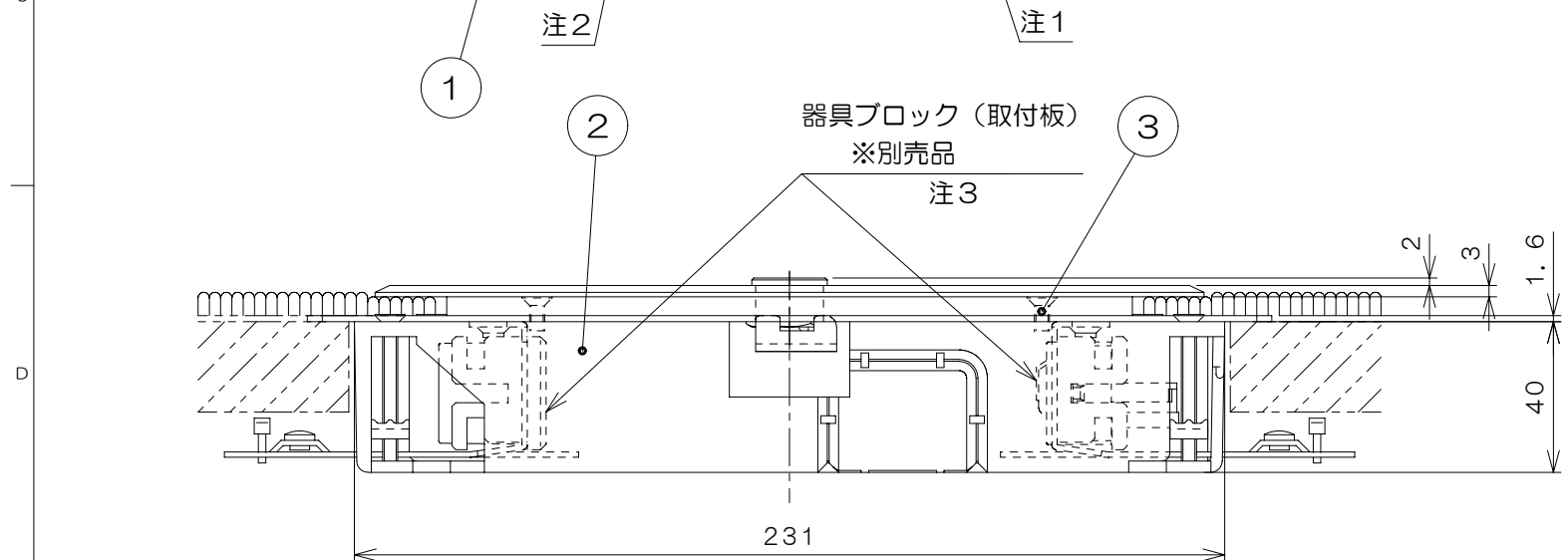
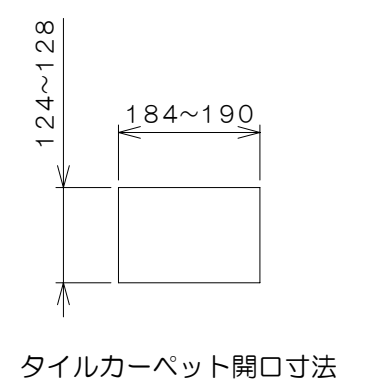
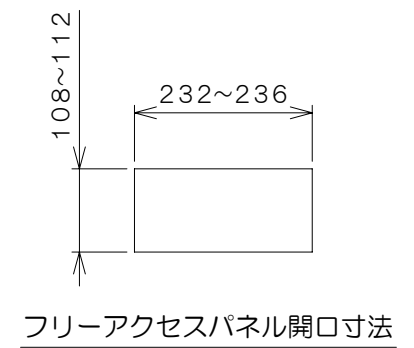
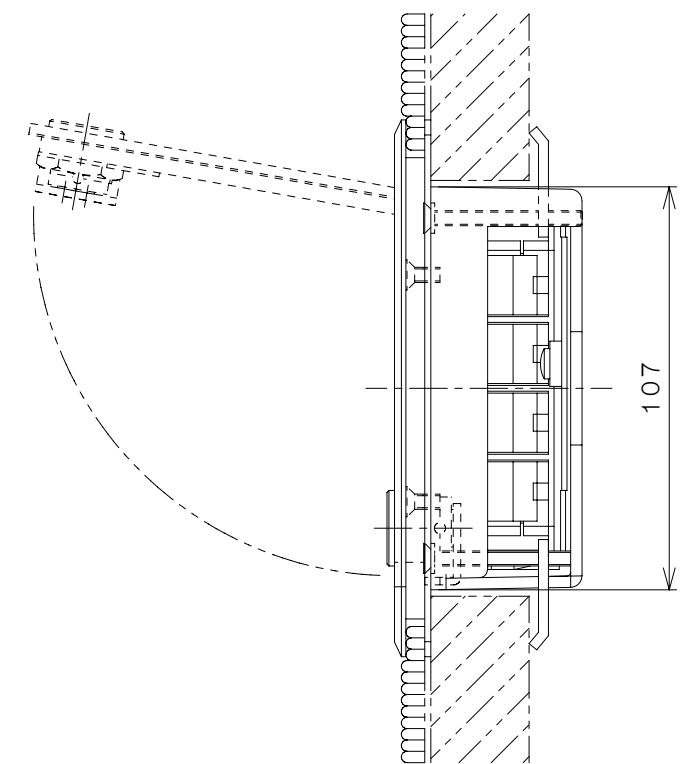
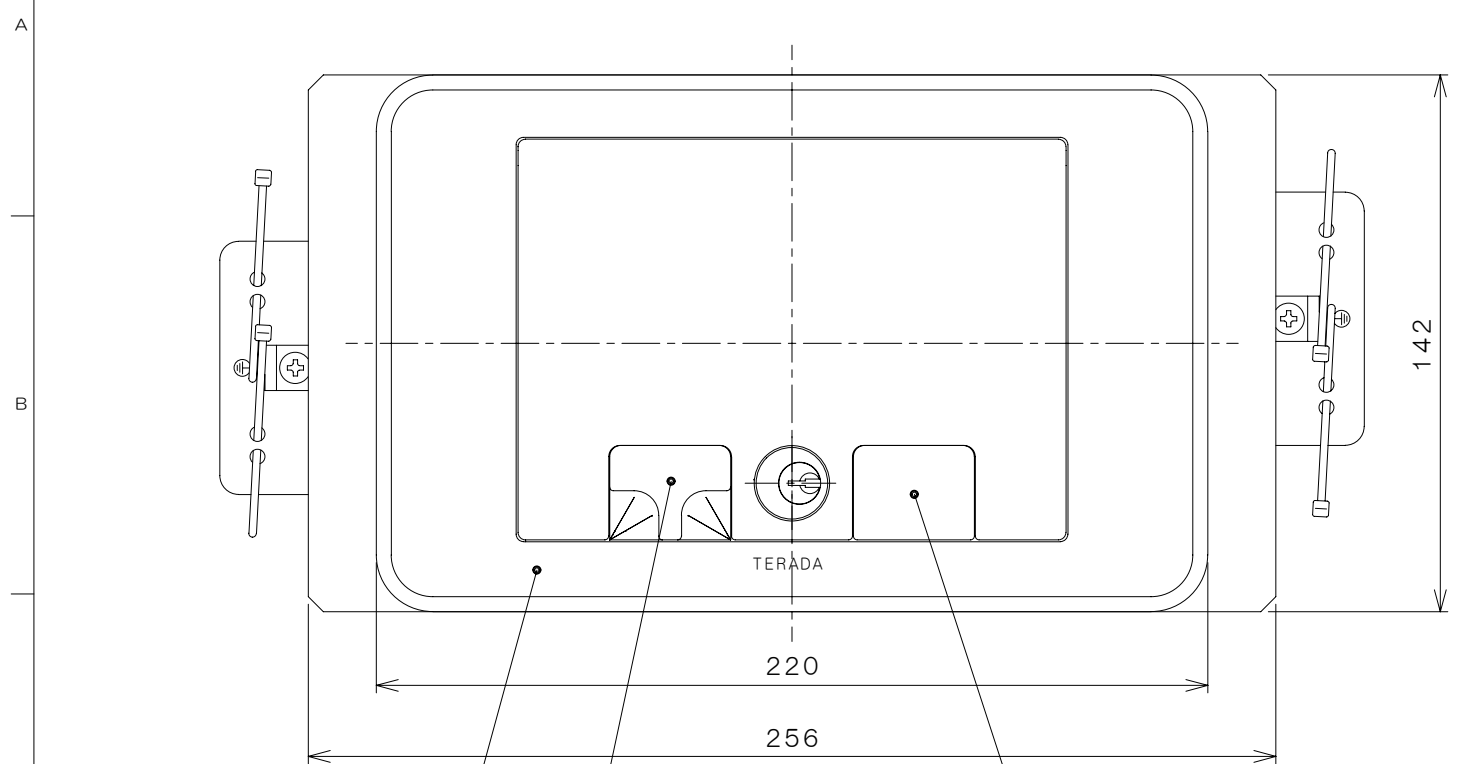


△×	来歴	担当	承認
----	----	----	----



- 注1. 通線チップは閉塞状態を示します。
- 注2. 通線チップを反転させた状態を示します。コードを引き出す状態です。
- 注3. 本品の施工には、別途配線器具用の器具ブロック (取付板) が必要です。本品には器具ブロック (取付板) は含まれていません。
- 注4. 本図は施工状態を表し、梱包形態ではありません。

4	3	4FPS9-S3	サラネジ	鋼		M4×9 添付品
1	2	LF0302-17	93R40樹脂ボックス-137			
1	1	LF1162-06	SRR-N鍵付プレート	アルミ合金		
数量	項目	図番	品名	材料	処理	寸法 & 記事
承認 '08. 9. 18	菊地	名称 スマートコンセント			備付	三角法
検図 '08. 9. 18	鈴木	SRR41000K				尺度 1/2
製図 '08. 9. 18	鳥居	関連事項			図番	
設計 '08. 9. 18	鳥居	*			3F5597C	
TERADA ELECTRIC WORKS CO., LTD.						