

△ x	来歴	担当	承認
-----	----	----	----

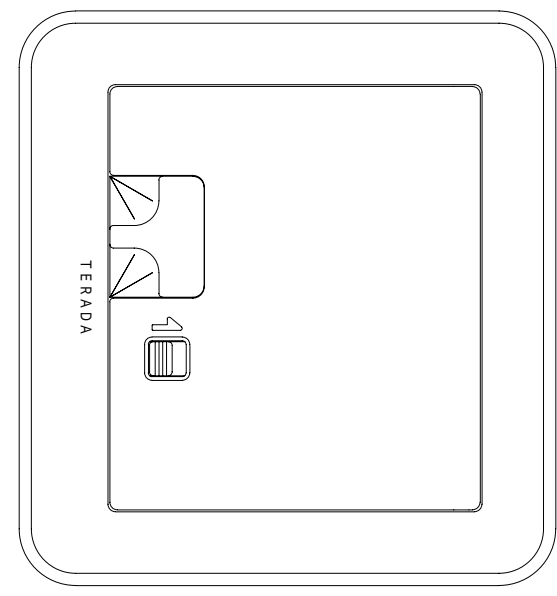
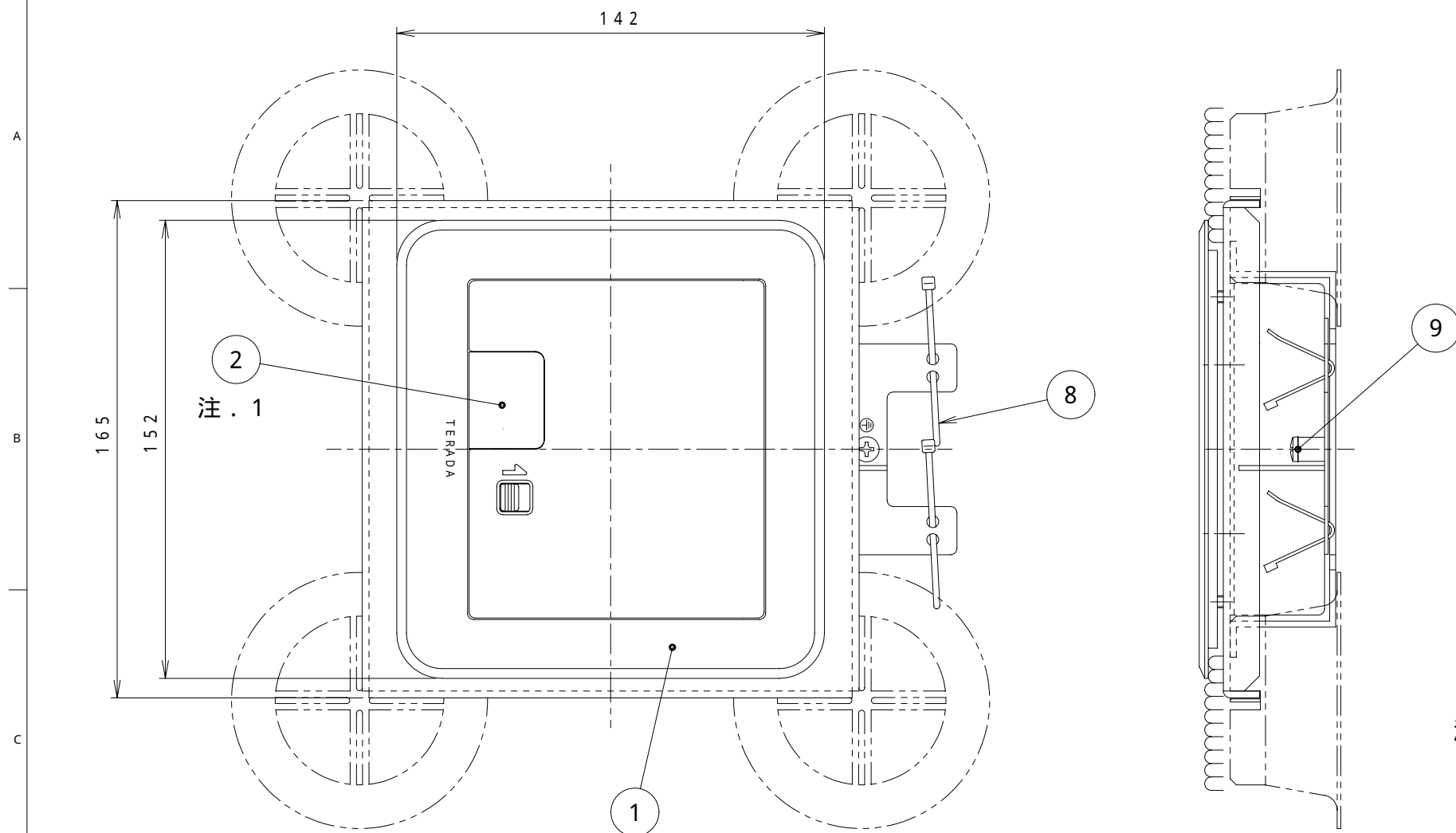
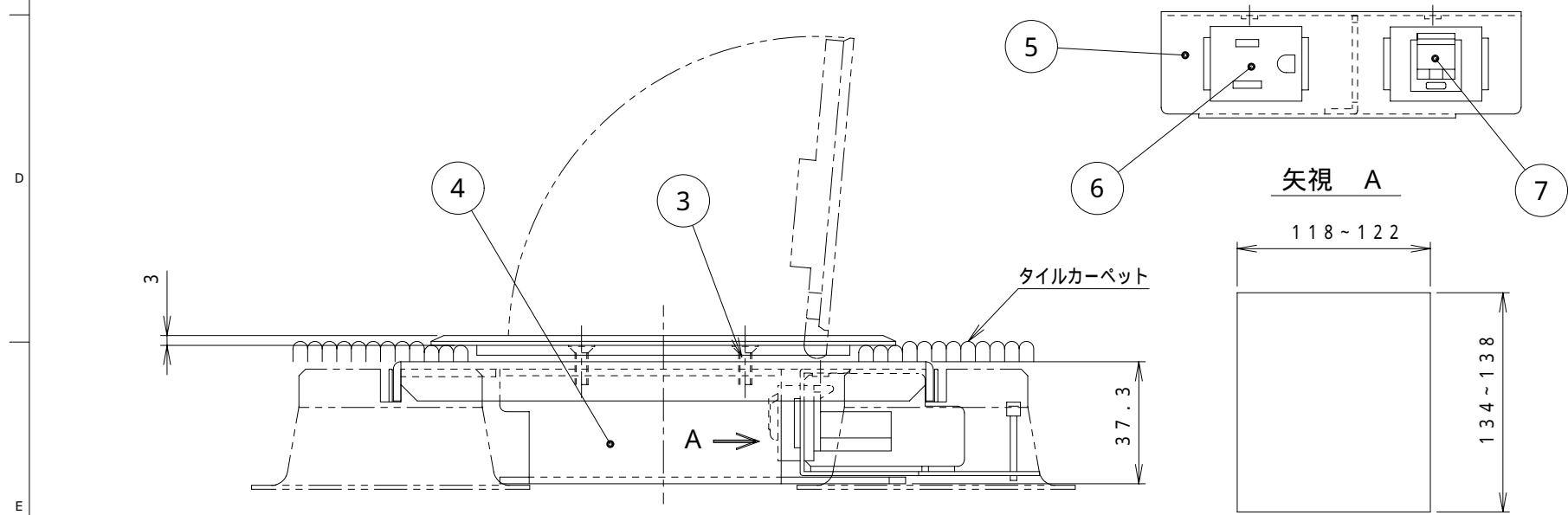


Fig. 1 通線状態図

注. 1 通線チップは閉塞状態を示します。コードを引き出す場合は、これを反転させてください。(Fig. 1)



タイルカーペット開口寸法

1	9	G4BPS6	アースネジ	黄銅	緑色メッキ	M4 x 6
2	8	T18S	インシュロック	ナイロン		
1	7	LF0528	JFPAD58IW CAT5Eモジュラジャック			バンドウイト製 8極8芯 添付品
1	6	ML1274	ML接地コンセント			接地2P 15A 125V(送り付)
1	5	3F3516	93SIS-X2-S クランプ 取付板	銅板	黒亜鉛 メッキ	
1	4	3F3510	93SIS 置敷プレートASS	銅板	黒亜鉛 メッキ	
4	3	4FPS12-B3	プレート用固定サラネジ	黄銅	ニッケル メッキ	M4 x 12 添付品
(1)	2	3F4841	通線チップ	アルミ合金	シルバー メタリック	
1	1	LF1163	SSS-Nプレート	アルミ合金	シルバー メタリック	
数量	項目	図番	品名	材料	処理	寸法 & 記事

承認 06.3.17	吉野	名称	スマートコンセント	備付	三角法
検図 06.3.17	菊地		SIS10012N		尺度 1/2
製図 06.3.10	三浦	関連事項	*	図番	3F4999C
設計 06.3.10	菊地				TERADA ELECTRIC WORKS CO., LTD.