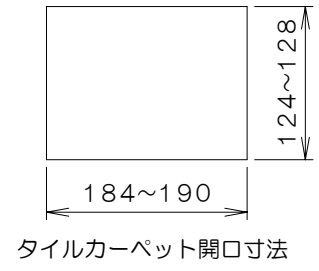
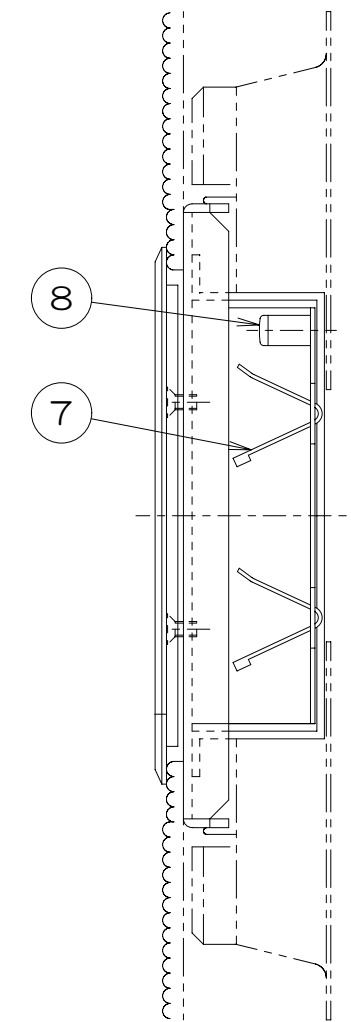


来歴	担当	承認
△×1 寸法削除	07.12.13 ミツ	菊地



- 注1. 本機は、日立機材(株)製IS500J、紀陽産業(株)P-F40、(株)イトーキ製LAF-J500のパネル専用部品であり、□165パネルを2枚、もしくは165×330パネル1枚外した箇所へセットしてください。
- 注2. 通線チップは閉塞状態を示します。
- 注3. 通線チップは、反転させコードを引き出す場合の設定状態を設定状態を示します。
- 注4. 本図は施工状態を表し、梱包形態ではありません。

数量	項目	図番	品名	材料	処理	寸法 & 記事
2	8	G4BPS6	アースネジ	黄銅	緑色メッキ	M4×6
4	7	T18S	インシュロック	ナイロン		
2	6	B02011	コンセント			接地 2P 15A 125V 2連
2	5	3F0991	93SFC-EW クランプ取付板	銅板	黒亜鉛 メッキ	
1	4	3F3493	93RIS 置敷プレートASSY	銅板	黒亜鉛 メッキ	
4	3	4FPS8-B3	プレート固定用サラネジ	黄銅	ニッケル メッキ	M4×8
(2)	2	3F4841	通線チップ	アルミ合金	シルバー メタリック	
1	1	2F0217	93R70アプレートN ASS	アルミ合金	シルバー メタリック	
承認	06.3.17	吉野	名称			スマートコンセント
検図	06.3.17	菊地	SIR10505N			備付
製図	06.3.6	三浦	関連事項			三角法
設計	06.3.6	菊地	* 図番			1/2
						3F4967C
						TERADA ELECTRIC WORKS CO., LTD.