

4K5688C

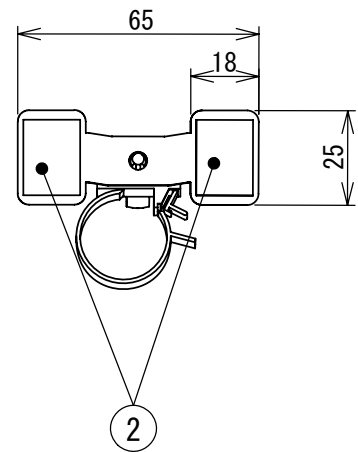
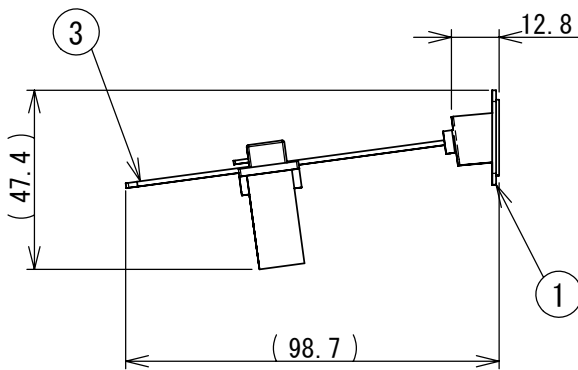
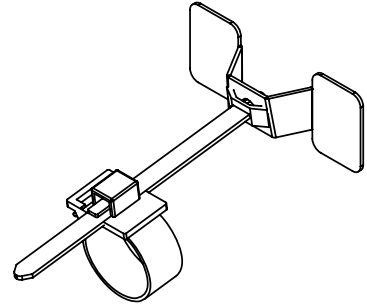
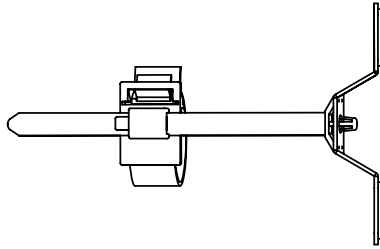
製 図

来 歴

担 当

承 認

△x



注1.本製品は10個入りになっています。

(1)	3	ACCD86AS	ACコードクランプ	66ナイロン		添付品
	2	4K5185	耐熱超粘着両面テープ			t=0.8
	1	3K7709	OAタップキーパー	鋼板	塗装	t=1.0
数量	項目	図番	品名	材料	処理	寸法&記事

承認	項目	図 番	品 名	材 料	処 理	寸 法 & 記 事
2009.10.14	菊地		OAタップキーパー			備付 三角法 尺度 1:2
2009.10.14	鳥居					
2009.10.13	タカシマ	関連事項	関連事項	図 番		
			TD-1311	4K5688C		
2008.3.10	タカシマ	TERADA ELECTRIC WORKS CO., LTD.				