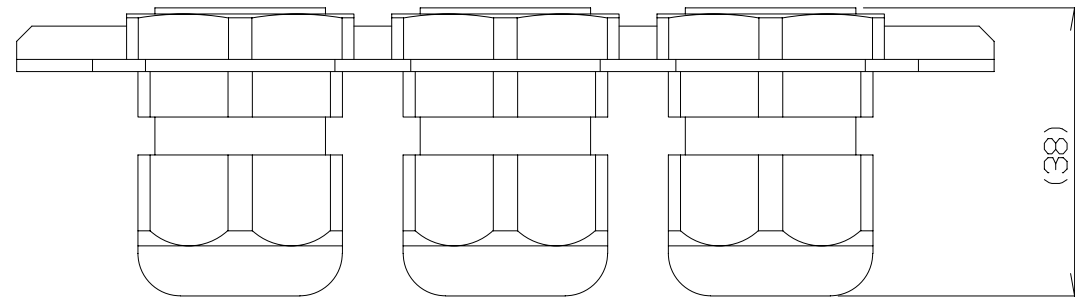
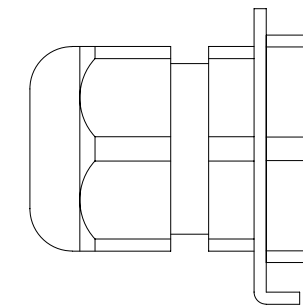
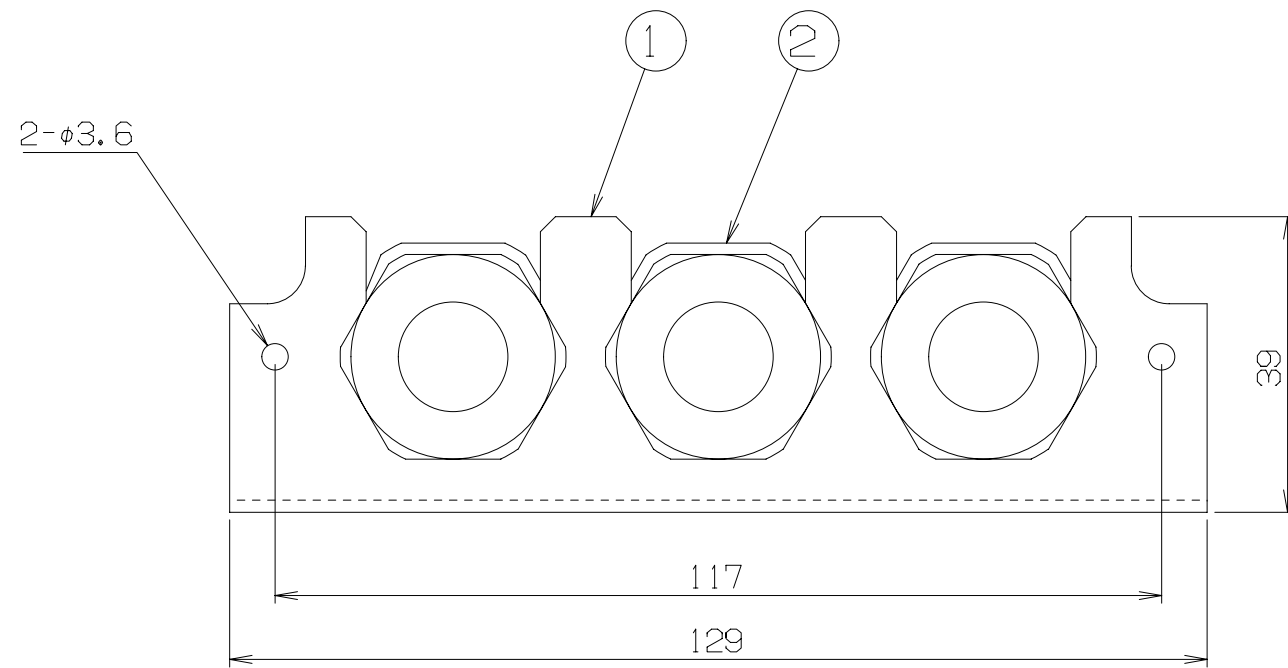


検 図

6		7	
来 歴		担当	承認
△X	第 2 版	03. 8. 25 アライ	03. 8. 25 ウツキ



注 本図は組立状態を示すが納入時はバラ状態となる



2			プッシュリベット			付属品
3	2		ケーブルロック			
1	1		ケーブルロック取付板3連	鋼	塗装	t=1.6
	項目 作業	図 番	品 名	材 料	処 理	寸 法 & 記 事
承認 00. 6. 7   吉野	名 称		ケーブルロック3連プレート			備付
検 図 00. 6. 7   佐々木						三角法 尺度 1 / 1
製 図 00. 6. 5   アライ	関連事項		図 番		3K2048C	
設 計 00. 6. 5   アライ	FHH00203		TERADA ELECTRIC WORKS CO., LTD.			