

| | | |
|----------------|----------------|----------------|
| 来歴 | 担当 | 承認 |
| △×1 項目12 添付品削除 | 05.6.6 ミウラ | 05.6.6 きくち |
| △×1 CAT5E型番変更 | 06.7.14 ミウラ | 06.7.18 きくち |

表 - 1

| 品番 | 旧品名 | コマ 形状と名称 | フリーアクセスパネル 適合開口寸法 | フリーアクセスパネル 適合厚み (床仕上材を含む) | 備考 |
|----------|---------------|-------------|----------------------|---------------------------------|--|
| EEF10085 | TFB-EF-C5MS2 | EF-コマ | 85角~87角 または 90 | 16~36 | |
| EEC10085 | TFB-EL-C5MS2 | EL-コマ | 85角~87角 または 90 | 7~28 | |
| EEA10085 | TFB-EA-C5MS2 | EA-コマ | 85角~90角 | 7~28 | 別売のワッシャが必要な場合は、あらかじめ fig. 2 斜線部のように敷く。 |
| EEN10085 | TFB-EN-C5MS2 | EN-コマ | 85角~90角 90 | 16~33 | ニチアス製シグマフロア、オメガフロア等の場合は、添付のワッシャを fig. 4 斜線部のように敷く。 90開口は、フリーアクセスパネルを起こし、コマを付け直す場合に限る。 |
| EEL10085 | TFB-ELB-C5MS2 | EA-コマ | 90角 | 7~28 | ゴムパッキン (TFB-WB-EL1) を添付。 あらかじめ fig. 2 斜線部のようにゴムパッキンを敷く。 |

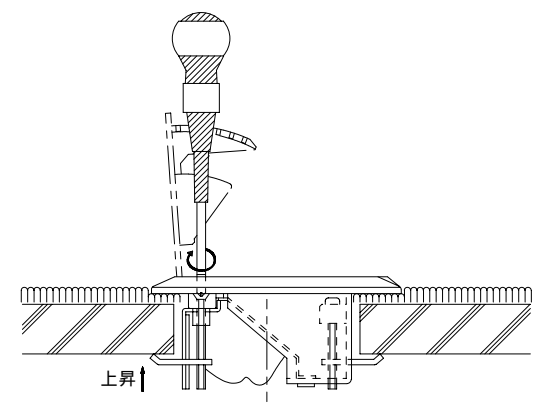


fig. 1 固定方法

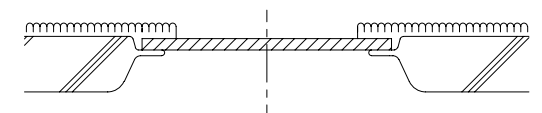


fig. 2

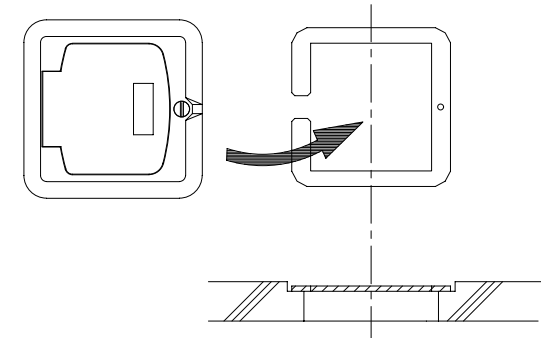
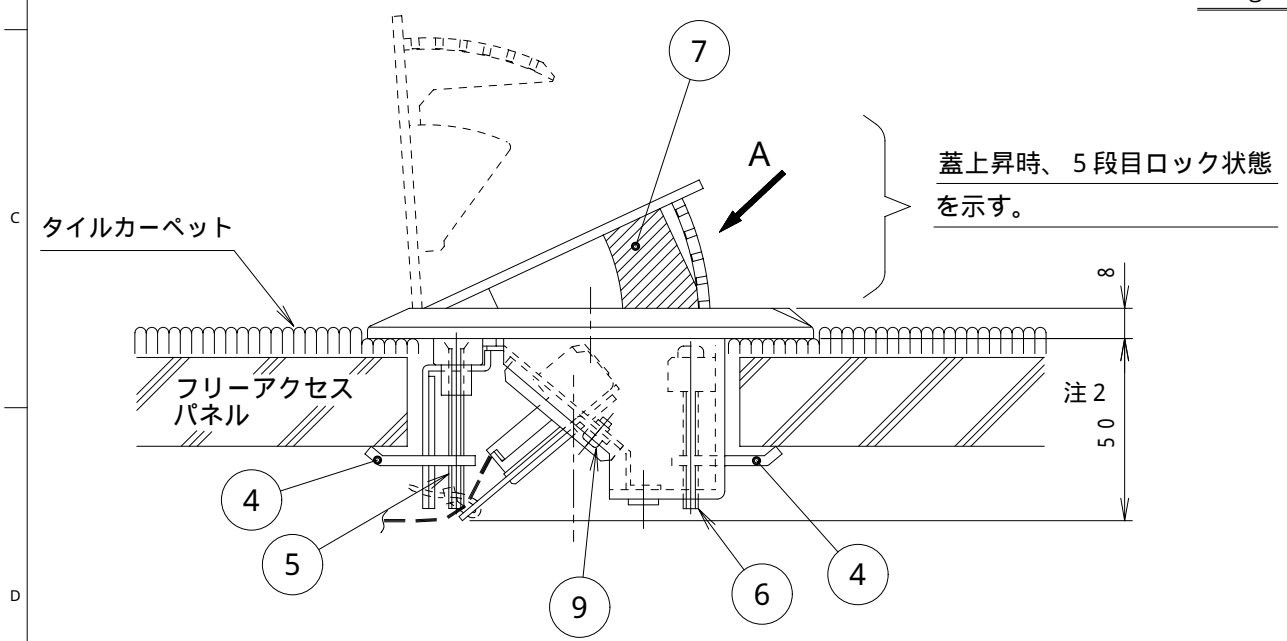
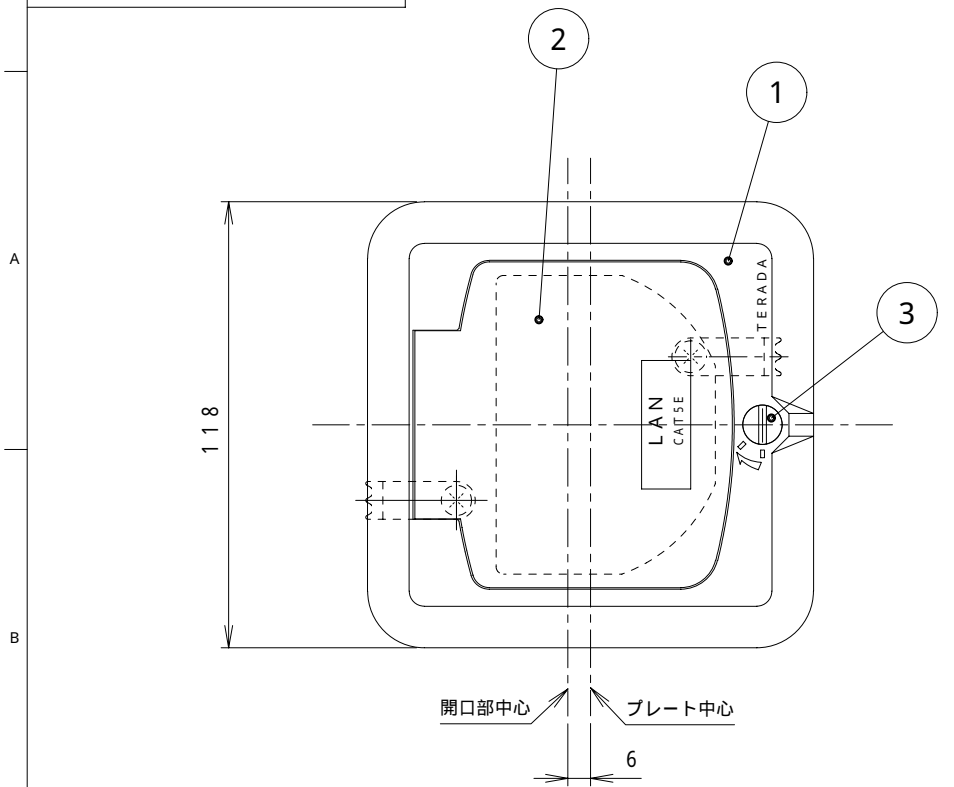


fig. 4

- 注1. 各品名に対する内容を表 - 1 に示します。
(名称欄中「」内に各種別を表す記号記入による。)
図面中の コマは一例です。
- 必要床高; 最低50 (床仕上材寸法込み)
 - 蓋の開; 回しボタンを矢印の方向に回すと開きます。
蓋の閉; 回しボタンを矢印の方向に回した上で蓋を押し込んで下さい。
 - モジュラジャックは床下ケーブルを圧接接続した後、取付枠に固定します。この固定は先端幅6ミリのマイナスドライバにてカシめることによって下さい (fig. 3)。その後 取付板にネジ固定して下さい。
 - パネルへの固定; コマでパネルを挟み込み 及び のネジを回し、締め込み固定します (fig. 1)。

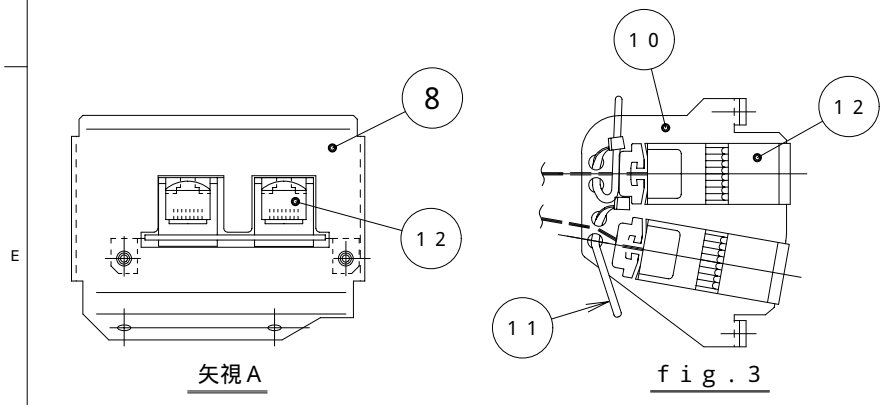


fig. 3

| 数量 | 項目 群番 | 図 番 | 品 名 | 材 料 | 処 理 | 寸 法 & 記 事 |
|----|----------|-----------|---------------------------|--------|---------------|-----------------------|
| 2 | 12 | CJD588IWY | CAT 5E モジュラジャック (8極8芯) | | | パント* ウィット製 表面色; シロ |
| 2 | 11 | T18S | インシュロック | ナイロン | | |
| 1 | 10 | 3F1671 | EF-C5MS2取付枠 | 鋼板 | 黒亜鉛メッキ | 添付品 |
| 2 | 9 | 3NPS5-S9 | ナベネジ M3×5 | 鋼 | | 添付品 |
| 1 | 8 | 3F1670 | EF-C5MS2取付板 | 鋼板 | 黒亜鉛メッキ | |
| 1 | 7 | 4F0033 | 内部パッキン | スポンジ | | 防塵用 |
| 1 | 6 | 4NPS40-SU | ナベネジ | 鋼 | | M4×40 |
| 1 | 5 | 4FPS45-SU | サラネジ | 鋼 | | M4×45 |
| 2 | 4 | | コマ (各種) | 鋼 | | 表 - 1 参照 |
| 1 | 3 | F24T2403 | 回しボタン | アルミ合金 | シルバー メタリック | |
| 1 | 2 | 3F2917 | 蓋 | アルミ合金 | シルバー メタリック | |
| 1 | 1 | 2F0171 | ポデー | アルミ合金 | シルバー メタリック | |

| | | | |
|---------------------|--|----------------------|-----------|
| 承認 01.8.24 吉野 | 名称 イーナコンセント EE「」10085 旧品名: TFB-E「」-C5MS2 | 備付 | 三角法 尺度 |
| 検図 01.8.24 菊地 | | | |
| 製図 01.8.16 加藤 | 関連事項 | 図番 3F3196C | |
| 設計 98.8.5 加藤 | TERADA ELECTRIC WORKS CO., LTD. | | |