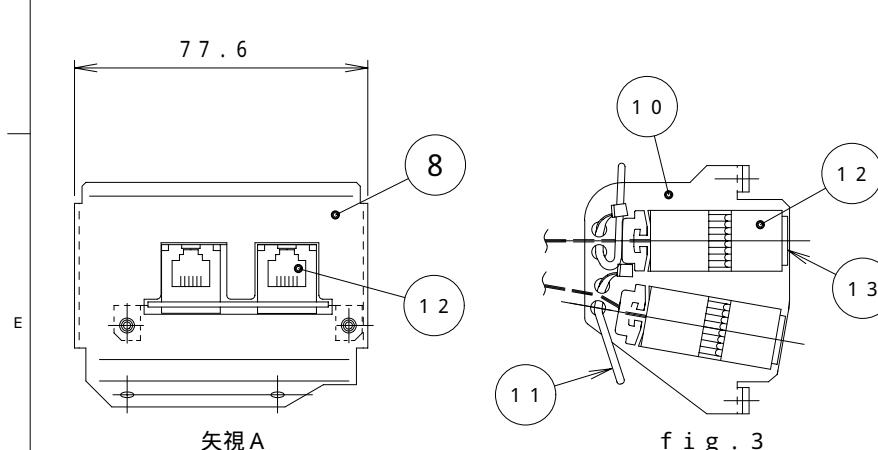
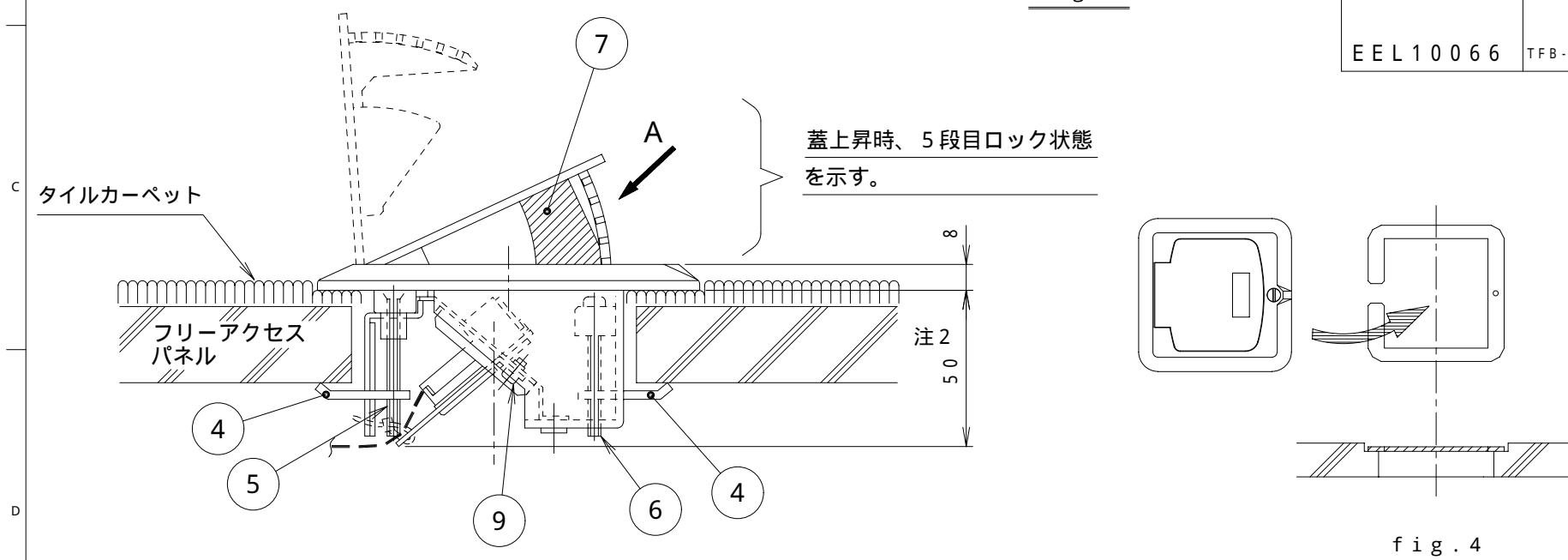
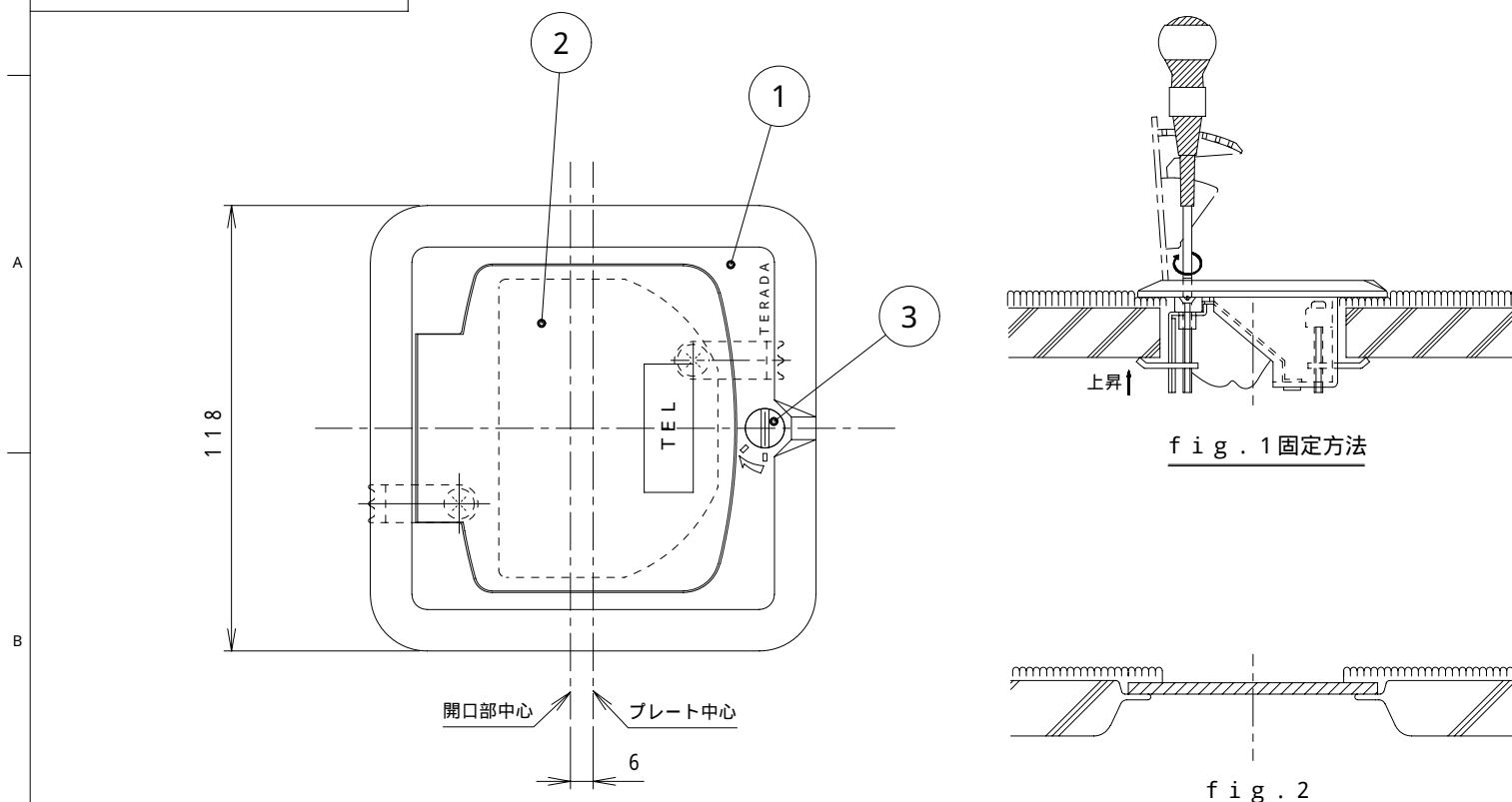


△3 × 1 項目3変更	04.10.14 ミウラ	04.10.18 ムラタ	来 歴	担当	承認
△4 × 1 モジュラジャック型番変更	06.7.14 ミウラ	06.7.18 きくち	△2 × 2 fig. 4追加、EN備考追加	03.9.18 ミウラ	03.9.18 ムラタ
			△2 × 1 名称変更	04.3.19 ミウラ	04.3.26 ムラタ

表 - 1

品番	旧品名	コマ 形状と名称	フリーアクセスパネル 適合開口寸法	フリーアクセスパネル 適合厚み (床仕上材を含む)	備考
EEF10066	TFB-EF-T2	EF-コマ	85角~87角 または 90	16~36	
EEC10066	TFB-EL-T2	EL-コマ	85角~87角 または 90	7~28	
EEA10066	TFB-EA-T2	EA-コマ	85角~90角	7~28	別売のワッシャが必要な場合は、あらかじめfig. 2斜線部のように敷く。
EEN10066	TFB-EN-T2	EN-コマ	85角~90角 90	16~33	ニチアス製シグマフロア、オメガフロア等の場合は、添付のワッシャをfig. 4斜線部のように敷く。 90開口は、フリーアクセスパネルを起こし、コマを付け直す場合に限る。
EEL10066	TFB-ELB-T2	EA-コマ	90角	7~28	ゴムパッキン(TFB-WB-EL1)を添付。 あらかじめfig. 2斜線部のようにゴムパッキンを敷く。



- 注1. 各品名に対する内容を表-1に示します。  
(名称欄中「」内に各種別を表す記号記入による。)  
図面中の コマは一例です。
- 必要床高; 最低50(床仕上材寸法込み)
  - 蓋の開; 回しボタンを矢印の方向に回すと開きます。  
蓋の閉; 回しボタンを矢印の方向に回した上で蓋を押し込んで下さい。
  - モジュラジャックは床下ケーブルを圧接接続した後、取付枠に固定します。この固定は先端幅6ミリのマイナスドライバにてカシめることによって下さい(fig. 3)。その後 取付板にネジ固定して下さい。
  - パネルへの固定; コマでパネルを挟み込み 及び のネジを回し、締め込み固定します(fig. 1)。

2	13	MDC	ダストキャップ			パント* ウィット製 添付品
2	12	CJ66IGY	6極6芯 モジュラジャック			パント* ウィット製 表面色; グレー 添付品
2	11	T18S	インシュロック	ナイロン		
1	10	3F1671	EF-C5MS2取付枠	鋼板	黒亜鉛メッキ	添付品
2	9	3NPS5-S9	ナベネジ M3×5	鋼		添付品
1	8	3F1670	EF-C5MS2取付板	鋼板	黒亜鉛メッキ	
1	7	4F0033	内部パッキン	スポンジ		防塵用
1	6	4NPS40-SU	ナベネジ	鋼		M4×40
1	5	4FPS45-SU	サラネジ	鋼		M4×45
2	4		コマ(各種)	鋼		表-1参照
1	3	F24T2403	回しボタン	アルミ合金	シルバー メタリック	
1	2	3F2917	蓋	アルミ合金	シルバー メタリック	
1	1	2F0171	ボデー	アルミ合金	シルバー メタリック	

数量	項目 群番	図 番	品 名	材 料	処 理	寸 法 & 記 事
承認 01.8.24	吉野	名 称 イーナコンセント EE「」10066			備付	三角法 尺度
検 図 01.8.24	菊地	名 称 イーナコンセント EE「」10066			備付	三角法 尺度
製 図 01.8.18	加藤	名 称 イーナコンセント EE「」10066			備付	三角法 尺度
設 計 98.8.5	加藤	名 称 イーナコンセント EE「」10066			備付	三角法 尺度
関連事項				図 番 3F3195C		
TERADA ELECTRIC WORKS CO., LTD.						