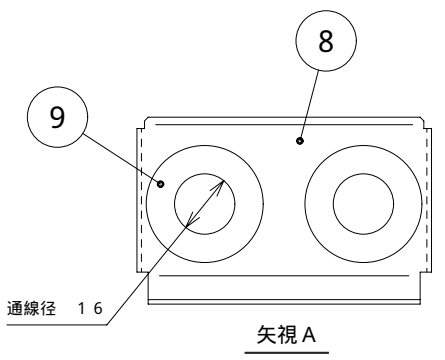
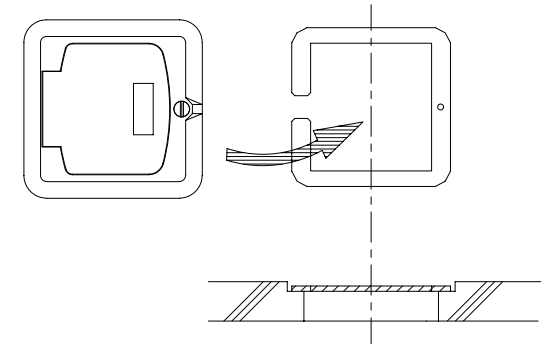
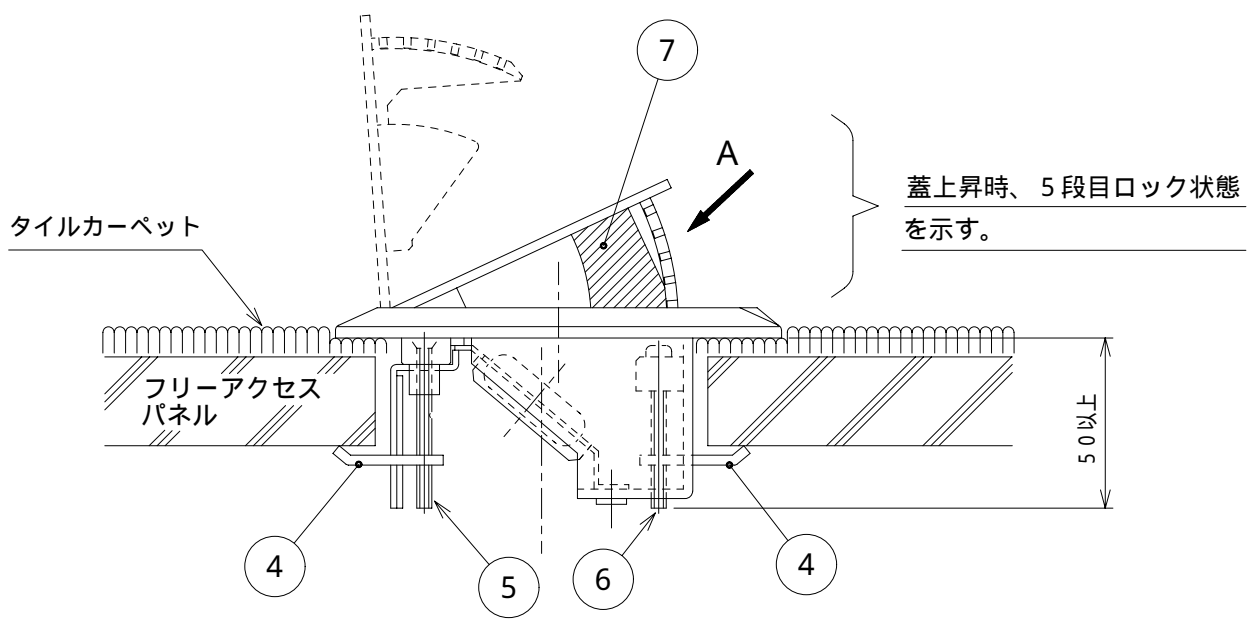
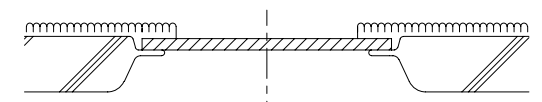
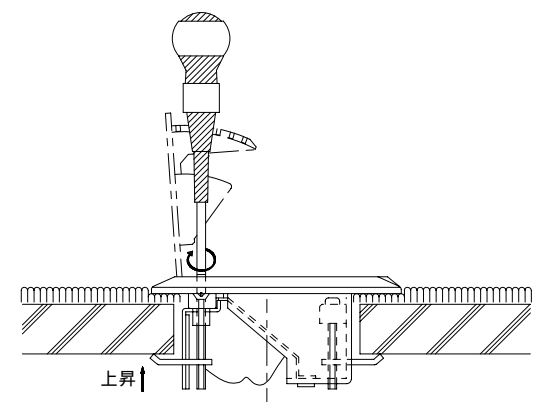
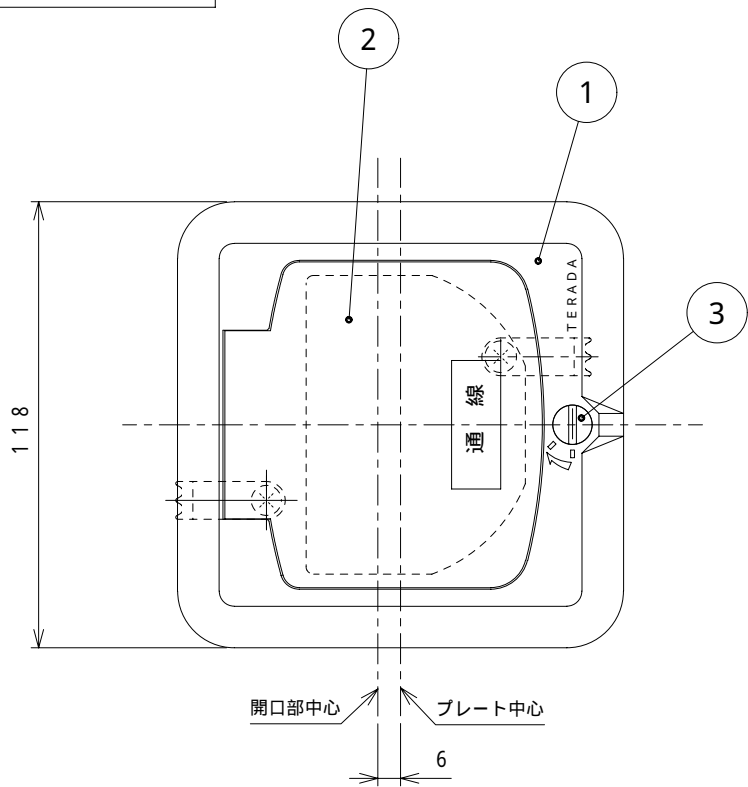


1 x 2	fig. 4 追加、EN備考追加	03.9.18 ミウラ	03.9.18 ムラタ
2 x 1	名称変更	04.3.19 ミウラ	04.3.26 ムラタ

表 - 1

品番	旧品名	コマ形状と名称	フリーアクセスパネル適合開口寸法	フリーアクセスパネル適合厚み(床仕上材を含む)	備考
EEF10023	TFB-EF-G2	EF-コマ	85角~87角 または 90	16~36	
EEC10023	TFB-EL-G2	EL-コマ	85角~87角 または 90	7~28	
EEA10023	TFB-EA-G2	EA-コマ	85角~90角	7~28	別売のワッシャが必要な場合は、あらかじめfig. 2斜線部のように敷く。
EEN10023	TFB-EN-G2	EN-コマ	85角~90角 90	16~33	ニチアス製シグマフロア、オメガフロア等の場合は、添付のワッシャをfig. 4斜線部のように敷く。 90開口は、フリーアクセスパネルを起こし、コマを付け直す場合に限る。
EEL10023	TFB-ELB-G2	EA-コマ	90角	7~28	ゴムパッキン(TFB-WB-EL1)を添付。 あらかじめfig. 2斜線部のようにゴムパッキンを敷く。



- 注 1. 各品名に対する内容を表 - 1 に示します。  
(名称欄中「」内に各種別を表す記号記入による。)  
図面中の コマは一例です。
- 結線作業; 及び のネジ以外は緩めないで下さい。
  - パネルへの固定; コマでパネルを挟み込み 及び のネジを回し、締め込み固定します (fig. 1)。
  - 蓋の開; 回しボタンを矢印の方向に回すと開きます。  
蓋の閉; 回しボタンを矢印の方向に回した状態で蓋を押し込んで下さい。

数量	項目群番	図番	品名	材料	処理	寸法 & 記事
2	9	KB-16-1	グロメット	ゴム		
1	8	3F0216	EAF-G2取付板	鋼板	黒亜鉛クロメート	
1	7	4F0033	内部パッキン	スポンジ		防塵用
1	6	4NPS40-SU	ナベネジ	鋼		M4 x 40
1	5	4FPS45-SU	サラネジ	鋼		M4 x 45
2	4		コマ(各種)	鋼		表 - 1 参照
1	3	F24T2403	回しボタン	アルミ合金	シルバーメタリック	
1	2	3F2917	蓋	アルミ合金	シルバーメタリック	
1	1	2F0171	ボデー	アルミ合金	シルバーメタリック	

承認 02.1.9	吉野	名称 イーナコンセント <b>EE「」10023</b>	備付 三角法 尺度
検図 02.1.8	菊地		
製図 02.1.7	加藤	関連事項 図番 <b>3F3244C</b>	TERADA ELECTRIC WORKS CO., LTD.
設計 94.11.18	加藤		