

△ x 2	fig. 4 追加、EN備考追加	03.9.18 ミウラ	03.9.18 ムラタ
△ x 1	名称変更	04.3.19 ミウラ	04.3.26 ムラタ

表 - 1

品番	旧品名	コマ 形状と名称	フリーアクセスパネル 適合開口寸法	フリーアクセスパネル 適合厚み (床仕上材を含む)	備考
EEF10021	TFB-EF-TV(端末)	EF-コマ	85角~87角 または 90	16~36	
EEC10021	TFB-EL-TV(端末)	EL-コマ	85角~87角 または 90	7~28	
EEA10021	TFB-EA-TV(端末)	EA-コマ	85角~90角	7~28	別売のワッシャが必要な場合は、あらかじめ fig. 2 斜線部のように敷く。
EEN10021	TFB-EN-TV(端末)	EN-コマ	85角~90角 90	16~33	ニチアス製シグマフロア、オメガフロア等の場合は、添付のワッシャを fig. 4 斜線部のように敷く。 90開口は、フリーアクセスパネルを起こし、コマを付け直す場合に限る。
EEL10021	TFB-ELB-TV(端末)	EA-コマ	90角	7~28	ゴムパッキン (TFB-WB-EL1) を添付。 あらかじめ fig. 2 斜線部のようにゴムパッキンを敷く。

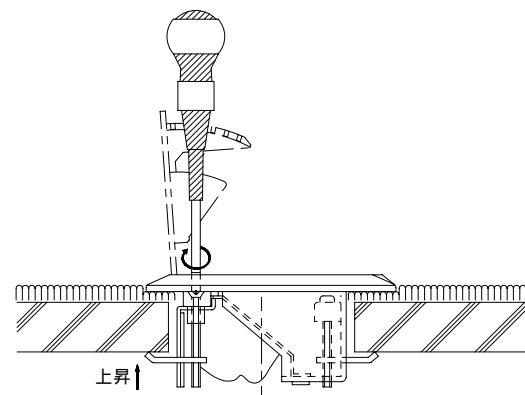
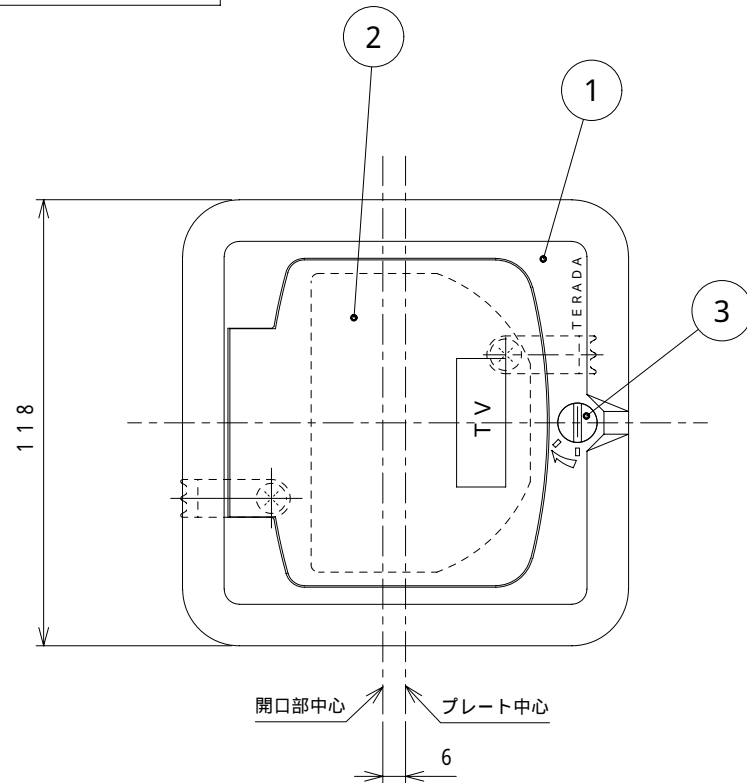


fig. 1 固定方法

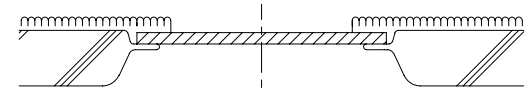


fig. 2

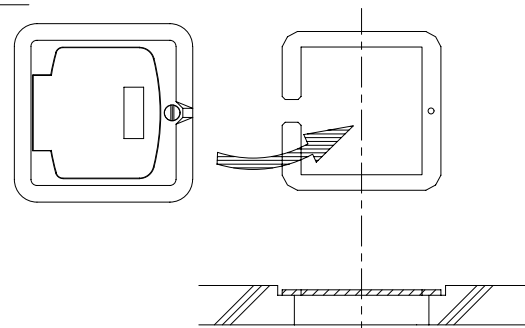
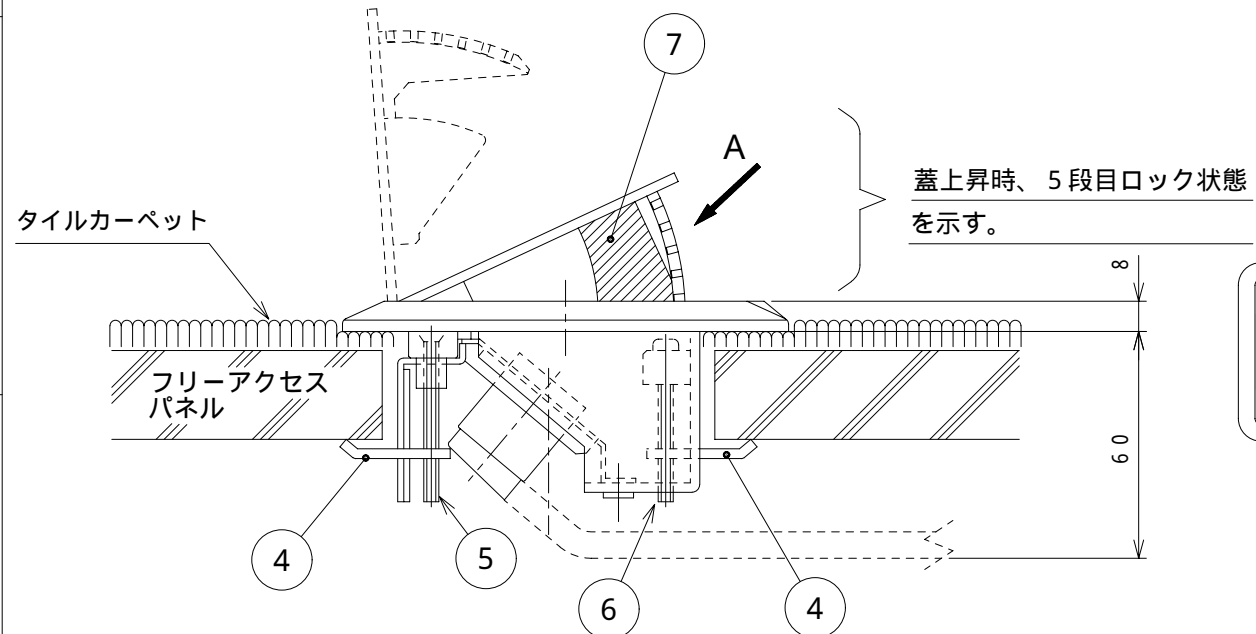
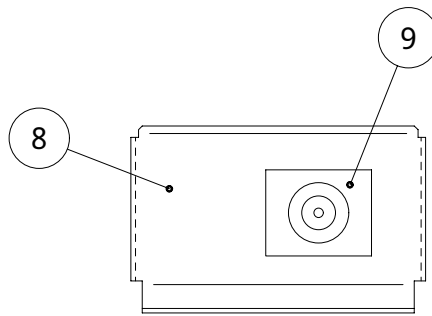


fig. 4

- 注 1. 各品名に対する内容を表 - 1 に示します。  
名称欄中「」内に各種別を表す記号を記入する。  
図面中の コマは一例です。
- 必要床高; 最低 60 (床仕上材寸法込み)
  - 結線作業; 及び のネジ以外は緩めないで下さい。配線器具への結線は、床に固定する前に床上で行って下さい。
  - パネルへの固定; コマでパネルを挟み込み 及び のネジを回し、締め込み固定します (fig. 1)。
  - 蓋の開; 回しボタンを矢印の方向に回すと開きます。  
蓋の閉; 回しボタンを矢印の方向に回した状態で蓋を押し込んで下さい。



矢視 A

1	10	WN3081K	プラグ			松下電工製 (添付品)	
1	9	WCS4762K	テレビ コンセント (端末)			松下電工製	
1	8	3F0062	EAF-TV取付板	鋼板	黒亜鉛クロメート		
1	7	4F0033	内部パッキン	スポンジ		防塵用	
1	6	4NPS40-SU	ナベネジ	鋼		M4 x 40	
1	5	4FPS45-SU	サラネジ	鋼		M4 x 45	
2	4		コマ (各種)	鋼		表 - 1 参照	
1	3	F24T2403	回しボタン	アルミ合金	シルバーメタリック		
1	2	3F2917	蓋	アルミ合金	シルバーメタリック		
1	1	2F0171	ボデー	アルミ合金	シルバーメタリック		
数量	項目 群番	図 番	品 名	材 料	処 理	寸 法 & 記 事	
承認 02.1.9	吉野	名称	イーナコンセント			備付	三角法
検 02.1.8	菊地		EE「」10021				尺度
製 01.12.21	加藤	関連事項				図 番	3 F 4 5 0 7 C
設 94.11.18	加藤		TERADA ELECTRIC WORKS CO., LTD.				