

来歴	担当	承認
△ × 1! CAT5E型番変更	06.7.14 ミウラ	06.7.18 きくち

表 - 1

品番	旧品名	コマ 形状と名称	フリーアクセスパネル 適合開口寸法	フリーアクセスパネル 適合厚み (床仕上材を含む)	備考
EEF10012	TFB-EF-E1C5MS	EF-コマ	85角~87角 または 90	16~36	
EEC10012	TFB-EL-E1C5MS	EL-コマ	85角~87角 または 90	7~28	
EEA10012	TFB-EA-E1C5MS	EA-コマ	85角~90角	7~28	別売のワッシャが必要な場合は、あらかじめ fig. 2 斜線部のように敷く。
EEN10012	TFB-EN-E1C5MS	EN-コマ	85角~90角 90	16~33	ニチアス製シグマフロア、オメガフロア等の場合は、添付のワッシャを fig 4 斜線部のように敷く。 90開口は、フリーアクセスパネルを起こし、コマを付け直す場合に限る。
EEL10012	TFB-ELB-E1C5MS	EA-コマ	90角	7~28	ゴムパッキン (TFB-WB-EL1) を添付。 あらかじめ fig. 2 斜線部のようにゴムパッキンを敷く。

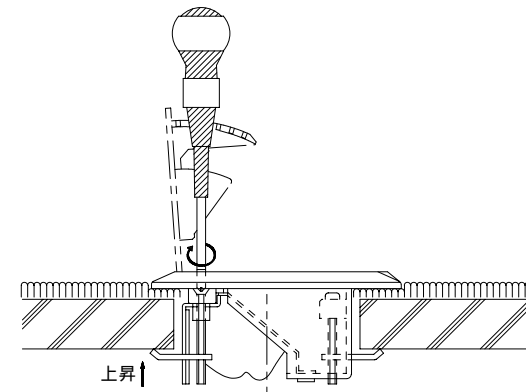


fig. 1 固定方法

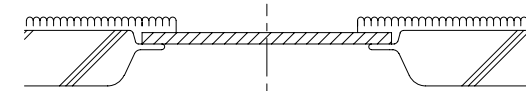
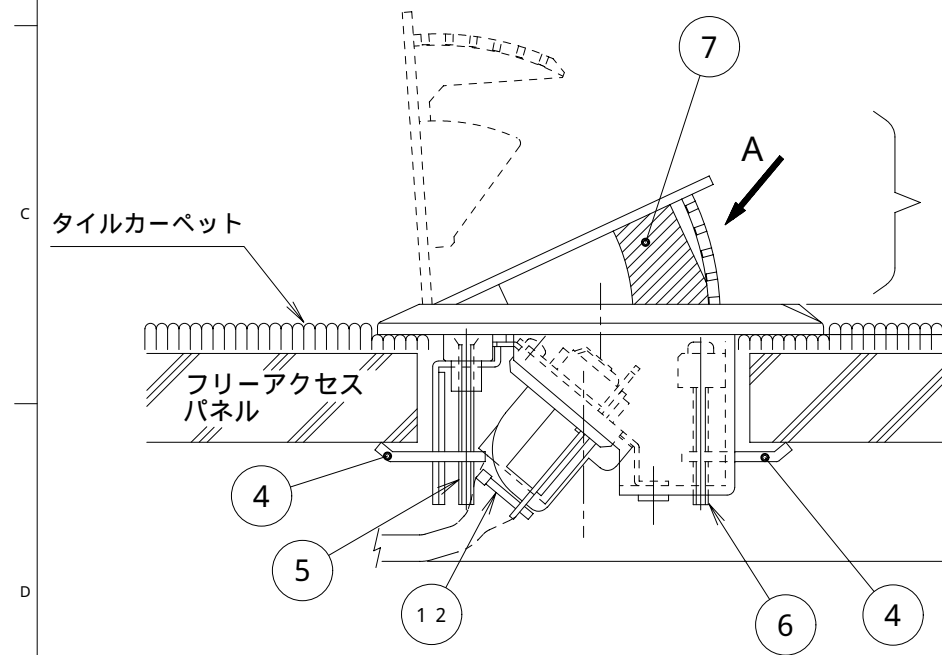
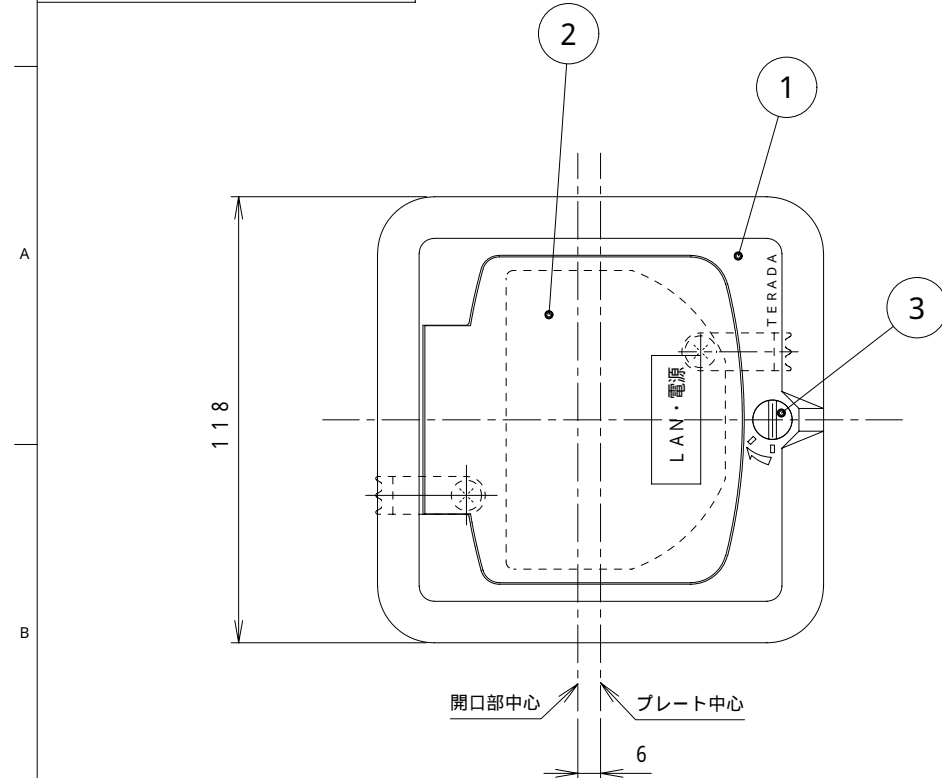


fig. 2



蓋上昇時、5段目ロック状態を示す。

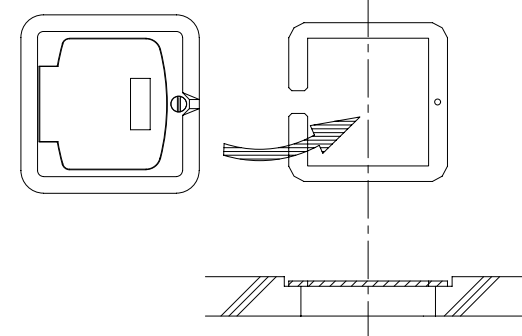
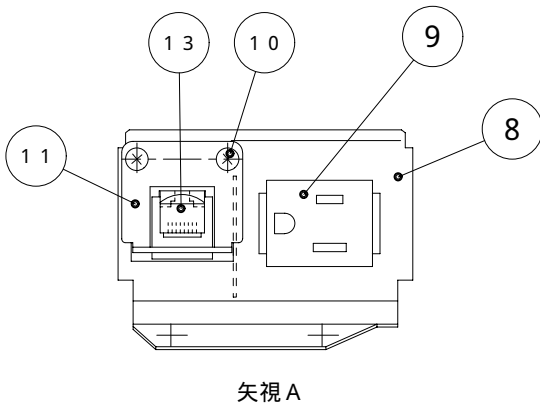


fig. 4

- 注 1 . 各品名に対する内容を表 - 1 に示します。  
(名称欄中「」内に各種別を表す記号記入による。)  
図面中の コマは一例です。
- 必要床高; 最低60 (床仕上材寸法込み)
  - 蓋の開; 回しボタンを矢印の方向に回すと開きます。  
蓋の閉; 回しボタンを矢印の方向に回した上で蓋を押し込んで下さい。
  - モジュラジャックは床下ケーブルを圧接接続した後、取付枠と共に取付板にネジ固定して下さい。
  - パネルへの固定; コマでパネルを挟み込み 及び のネジを回し、締め込み固定します (fig. 1)。

1	13	CJD588IWY	CAT 5E モジュラジャック (8種8芯)		パント* ウィット製 表面色; シロ 添付品
1	12	T18S	インシュロック	ナイロン	
1	11	3F2916	取付枠 ナベネジ	鋼板	黒亜鉛メッキ 添付品
2	10	3NPS5-S9	M3x5	鋼	添付品
1	9	ML1274	コンセント (送り付)		接地2P 15A 125V
1	8	3F2915	取付板	鋼板	黒亜鉛メッキ セパレータ付
1	7	4F0033	内部パッキン	スポンジ	防塵用
1	6	4NPS40-SU	ナベネジ	鋼	M4x40
1	5	4FPS45-SU	サラネジ	鋼	M4x45
2	4		コマ (各種)	鋼	表 - 1 参照
1	3	F24T2403	回しボタン	アルミ合金	シルバーメタリック
1	2	3F2917	蓋	アルミ合金	シルバーメタリック
1	1	2F0171	ボデー	アルミ合金	シルバーメタリック

数量	項目 群番	図番	品名	材料	処理	寸法 & 記事
承認 01.9.71	吉野	名称 イーナコンセント			備付	三角法
検図 01.9.71	菊地	EE「」10012				尺度
製図 01.9.61	加藤	関連事項			図番	3F3207C
設計 00.11.151	菊地	TERADA ELECTRIC WORKS CO., LTD.				



矢視 A