

△1 × 2	fig. 4 追加、EN備考追加	03.9.18 ミウラ	03.9.18 ムラタ
△2 × 1	名称変更	04.3.19 ミウラ	04.3.26 ムラタ

表 - 1

品番	旧品名	コマ 形状と名称	フリーアクセスパネル 適合開口寸法	フリーアクセスパネル 適合厚み (床仕上材を含む)	備考
EEF10005	TFB-EF-E2	EF-コマ	85角~87角 または 90	16~36	
EEC10005	TFB-EL-E2	EL-コマ	85角~87角 または 90	7~28	
EEA10005	TFB-EA-E2	EA-コマ	85角~90角	7~28	別売のワッシャが必要な場合は、あらかじめfig. 2斜線部のように敷く。
EEN10005	TFB-EN-E2	EN-コマ	85角~90角 90	16~33	ニチアス製シグマフロア、オメガフロア等の場合は、添付のワッシャをfig. 4斜線部のように敷く。 90開口は、フリーアクセスパネルを起こし、コマを付け直す場合に限る。
EEL10005	TFB-ELB-E2	EA-コマ	90角	7~28	ゴムパッキン(TFB-WB-EL1)を添付。 あらかじめfig. 2斜線部のようにゴムパッキンを敷く。

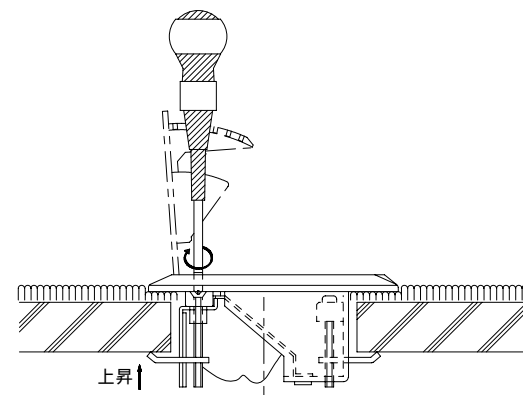
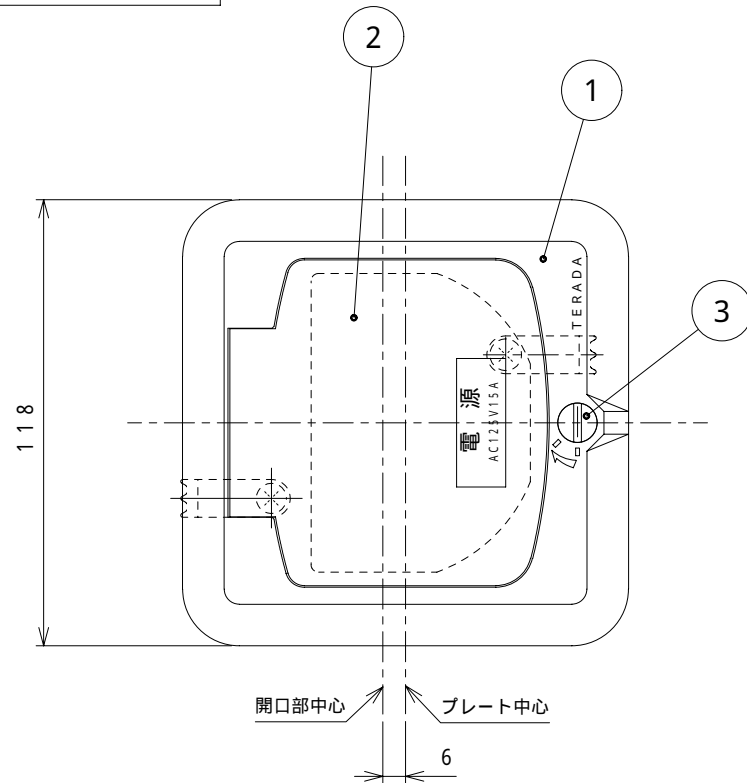


fig. 1 固定方法

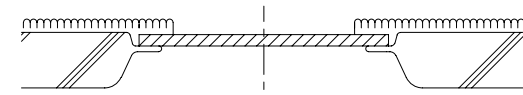


fig. 2

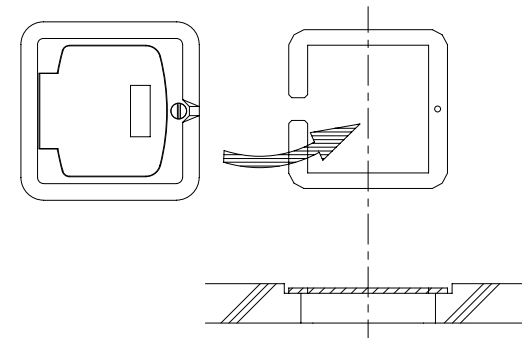
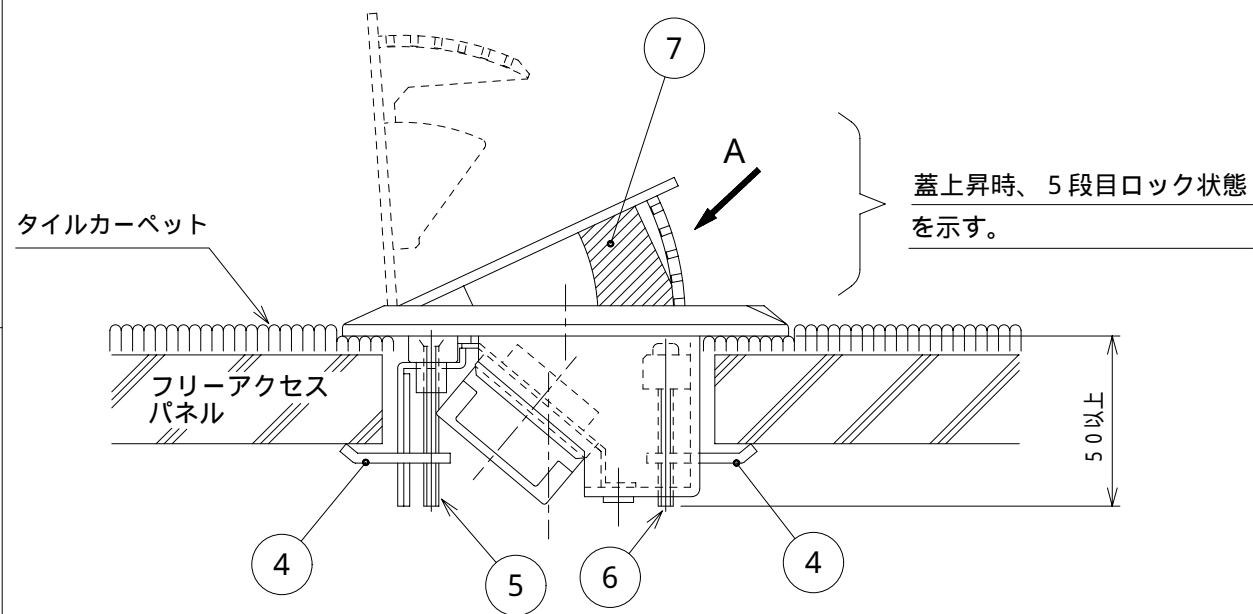
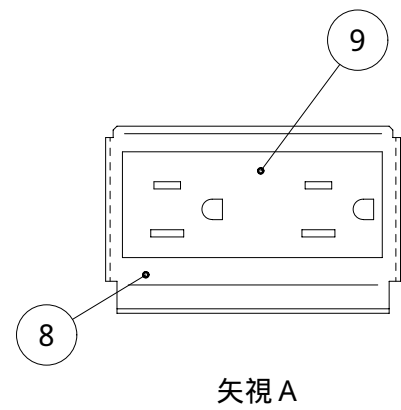


fig. 4

- 注1. 各品名に対する内容を表-1に示します。
(名称欄中「」内に各種別を表す記号記入による。)
図面中の コマは一例です。
- 結線作業; 及び のネジ以外は緩めないで下さい。配線器具への結線は、床に固定する前に床上で行って下さい。
 - パネルへの固定; コマでパネルを挟み込み 及び のネジを回し、締め込み固定します (fig. 1)。
 - 蓋の開; 回しボタンを矢印の方向に回すと開きます。
蓋の閉; 回しボタンを矢印の方向に回した状態で蓋を押し込んで下さい。



数量	項目 群番	図番	品名	材料	処理	寸法 & 記事
1	9	B04032	コンセント			接地2P 15A 125V 2連
1	8	F23S2317	コンセント取付板	鋼板	黒亜鉛 クロメート	
1	7	4F0033	内部パッキン	スポンジ		防塵用
1	6	4NPS40-SU	ナベネジ	鋼		M4 × 40
1	5	4FPS45-SU	サラネジ	鋼		M4 × 45
2	4		コマ(各種)	鋼		表-1参照
1	3	F24T2403	回しボタン	アルミ合金	シルバー メタリック	
1	2	3F2917	蓋	アルミ合金	シルバー メタリック	
1	1	2F0171	ボデー	アルミ合金	シルバー メタリック	

承認 01.7.30	吉野	名称 イーナコンセント EE「」10005	備付 三角法 尺度
検図 01.7.30	菊地		
製図 01.7.21	加藤	関連事項 図番 3F3163C	TERADA ELECTRIC WORKS CO., LTD.
設計 94.11.18	加藤		