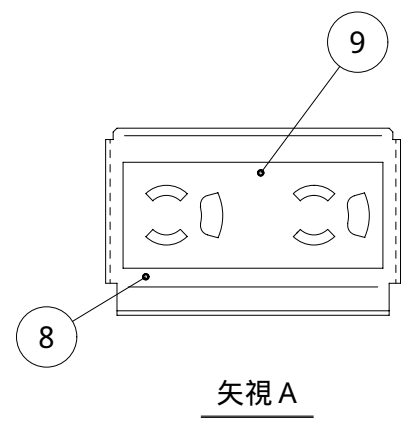
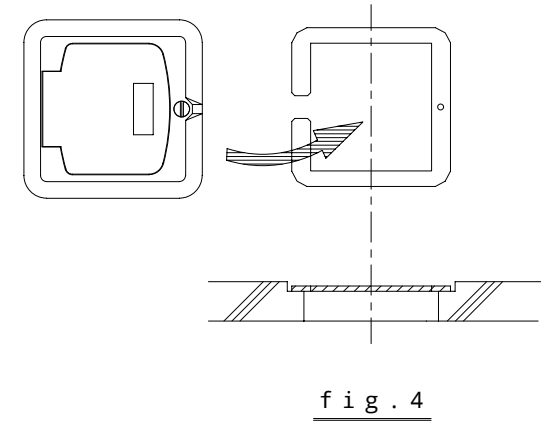
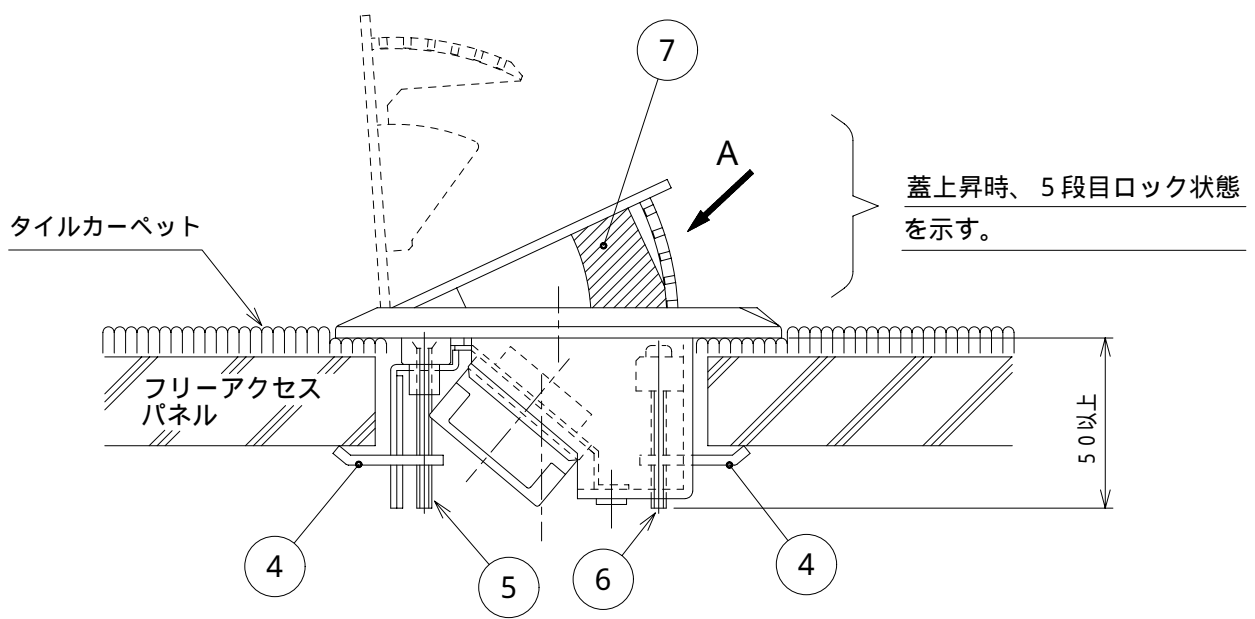
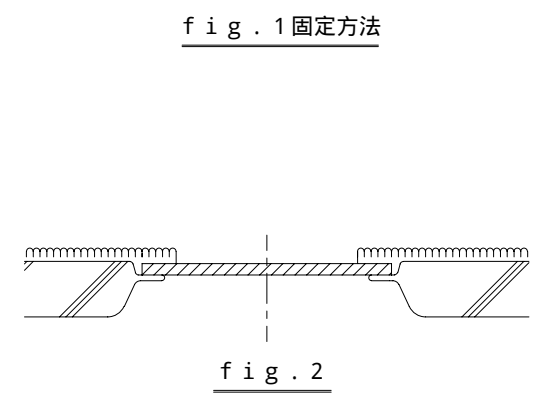
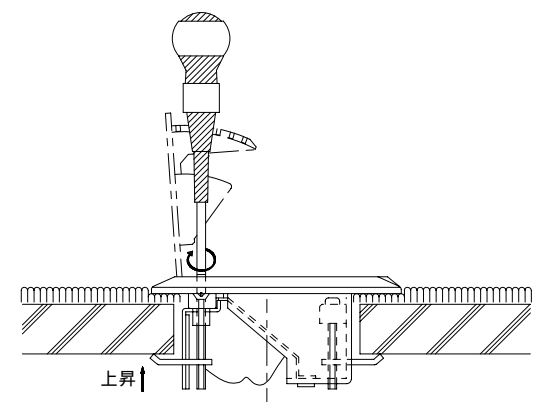
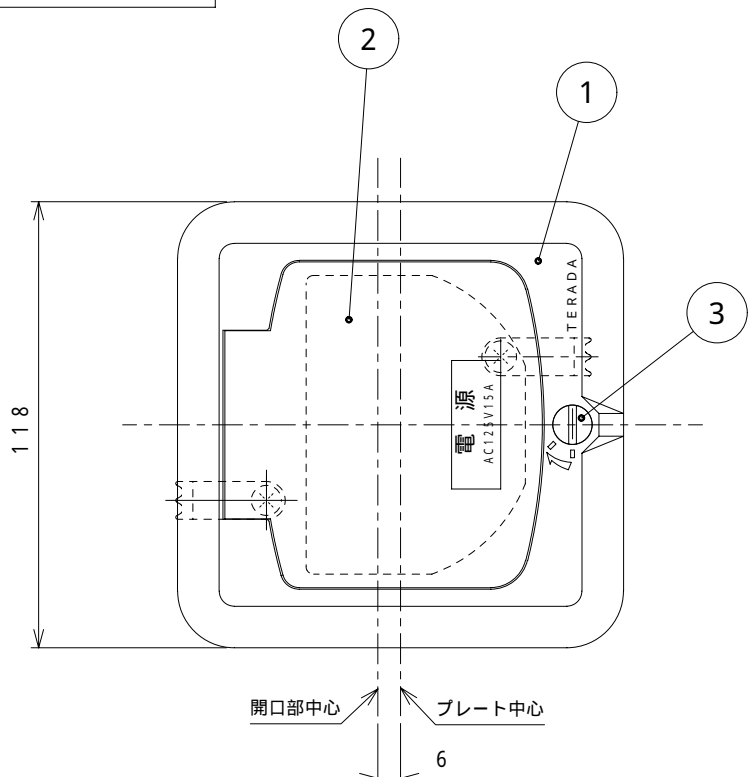


△ x 2	fig. 4 追加, EN 備考追加	03.9.18 ミウラ	03.9.18 ムラタ
△ x 1	名称変更	04.3.19 ミウラ	04.3.26 ムラタ

表 - 1

品番	旧品名	コマ 形状と名称	フリーアクセスパネル 適合開口寸法	フリーアクセスパネル 適合厚み (床仕上材を含む)	備考
EEF10004	TFB-EF-GN2	EF-コマ	85角~87角 または 90	16~36	
EEC10004	TFB-EL-GN2	EL-コマ	85角~87角 または 90	7~28	
EEA10004	TFB-EA-GN2	EA-コマ	85角~90角	7~28	別売のワッシャが必要な場合は、あらかじめ fig. 2 斜線部のように敷く。
EEN10004	TFB-EN-GN2	EN-コマ	85角~90角 90	16~33	ニチアス製シグマフロア、オメガフロア等の場合は、添付のワッシャを fig. 4 斜線部のように敷く。 90 開口は、フリーアクセスパネルを起こし、コマを付け直す場合に限る。
EEL10004	TFB-ELB-GN2	EA-コマ	90角	7~28	ゴムパッキン (TFB-WB-EL1) を添付。 あらかじめ fig. 2 斜線部のようにゴムパッキンを敷く。



- 注 1. 各品名に対する内容を表 - 1 に示します。  
(名称欄中「」内に各種別を表す記号記入による。)  
図面中の コマは一例です。
- 結線作業; 及び のネジ以外は緩めないで下さい。配線器具への結線は、床に固定する前に床上で行って下さい。
  - パネルへの固定; コマでパネルを挟み込み 及び のネジを回し、締め込み固定します (fig. 1)。
  - 蓋の開; 回しボタンを矢印の方向に回すと開きます。  
蓋の閉; 回しボタンを矢印の方向に回した状態で蓋を押し込んで下さい。

1	9	B04033	コンセント			接地 2P 15A 125V 抜止 2 連
1	8	F23S2317	コンセント取付板	鋼板	黒亜鉛 クロメート	
1	7	4F0033	内部パッキン	スポンジ		防塵用
1	6	4NPS40-SU	ナベネジ	鋼		M4 x 40
1	5	4FPS45-SU	サラネジ	鋼		M4 x 45
2	4		コマ (各種)	鋼		表 - 1 参照
1	3	F24T2403	回しボタン	アルミ合金	シルバー メタリック	
1	2	3F2917	蓋	アルミ合金	シルバー メタリック	
1	1	2F0171	ボデー	アルミ合金	シルバー メタリック	

数量	項目 群番	図 番	品 名	材 料	処 理	寸 法 & 記 事
承認 01.7.30	吉野	名 称 イーナコンセント EE「」10004			備付	三角法 尺度
検 図 01.7.30	菊地	関連事項			図 番	3 F 3 1 7 6 C
製 図 01.7.27	加藤	TERADA ELECTRIC WORKS CO., LTD.				
設 計 94.11.18	加藤					