

△x	来歴	担当	承認
----	----	----	----

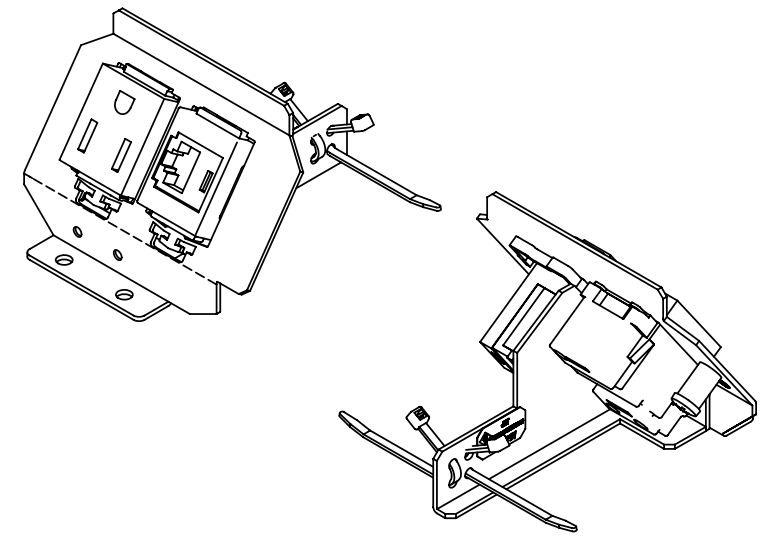
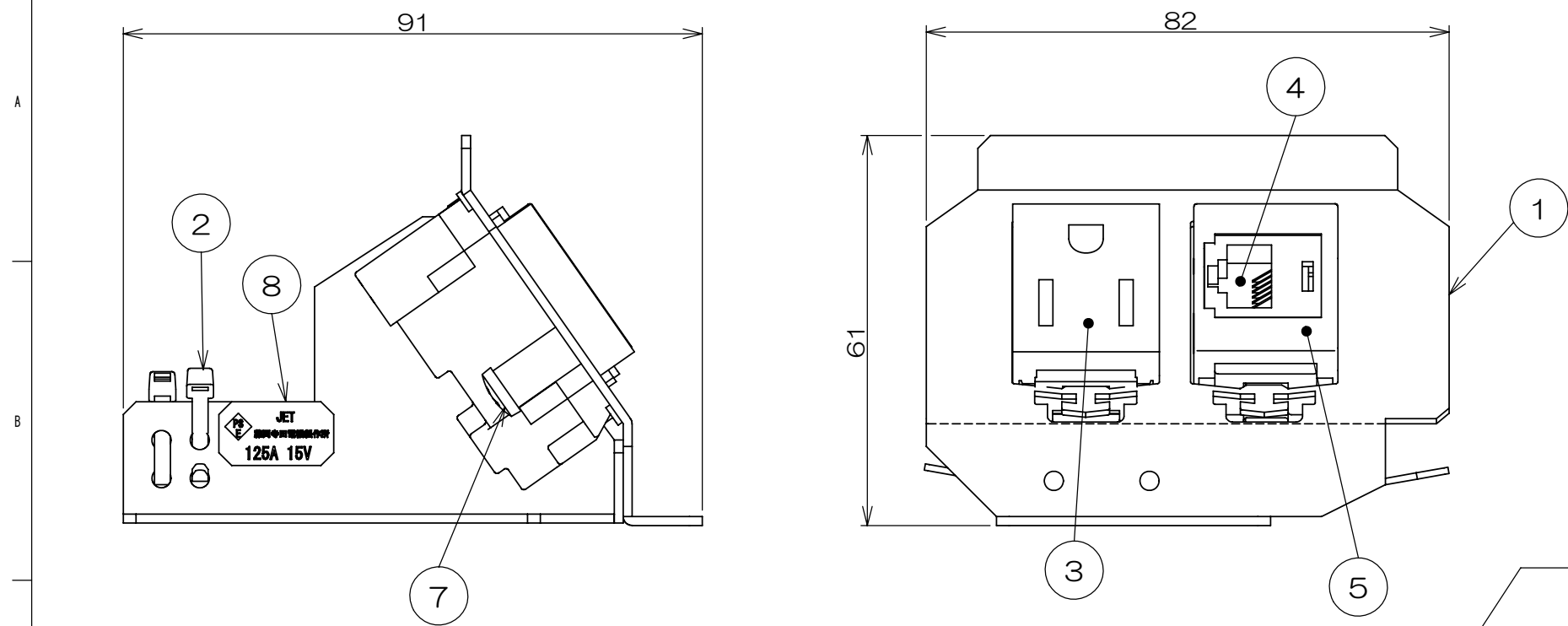


図1

品番	④品名/品番		⑤品名/品番		外観
CEC90011A	CJ66IGY	6極6芯モジュラジャック	CMAIW-X	JISプレート用アダプタ	図1
CEC90012A	CJD588IWY	8極8芯モジュラジャック	CMAIW-X	JISプレート用アダプタ	図2

表-1

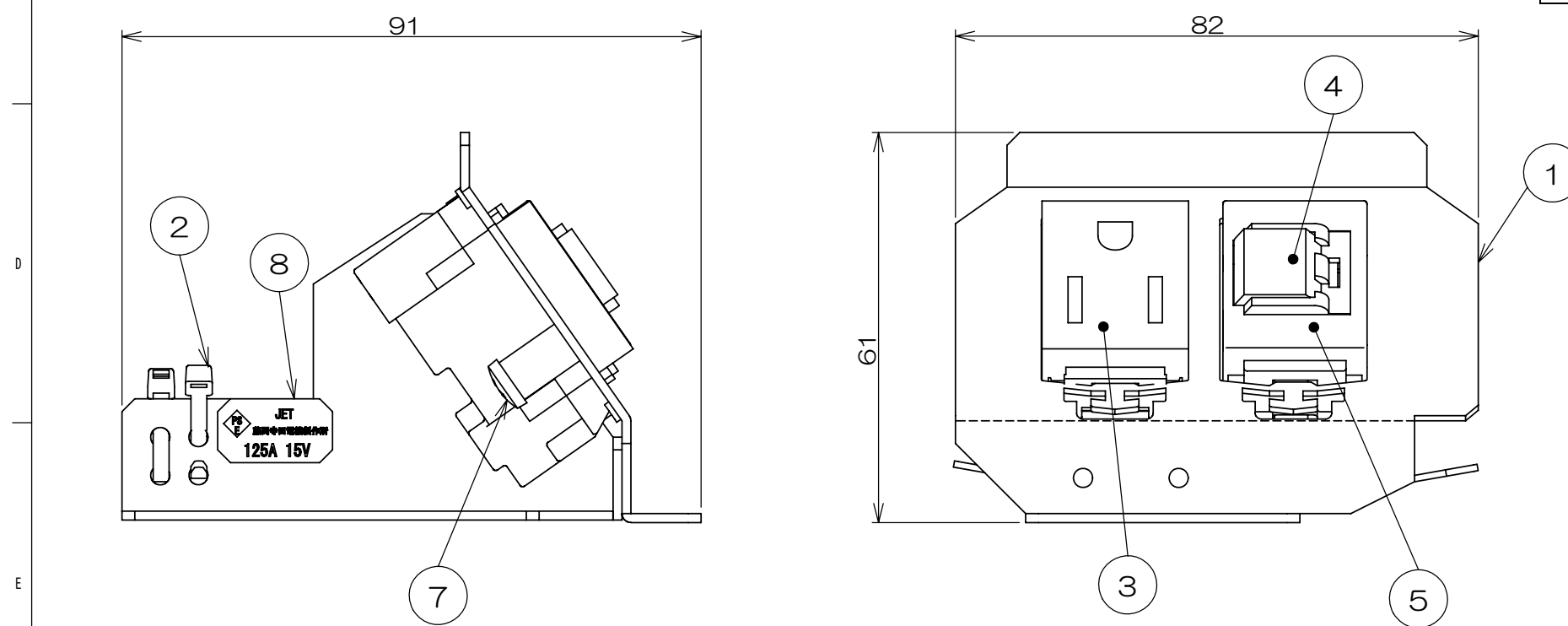


図2

数量	項目	図番	品名	材質	処理	備考
1	1	3F5487	CEC複合取付板SUBASS	SPCC	黒亜鉛メッキ	t=1.4
2	2	B92120-01	インシュロック	ナイロン		T18C
1	3	JEC-B-5G	埋込接地コンセント			神保電器製
1	4		表-1 参照			
1	5		表-1 参照			
2	6	4TPS8-S9	トラスネジ	鋼	黒亜鉛メッキ	添付品
1	7	G4BPS6	アースネジ		緑色メッキ	M4×6
1	8	4F1181	PSEラベル			

承認	項目	図番	品名	材料	処理	寸法 & 記事
承認 2007.12.19	菊地					備付 三角法
検図 2007.12.19	鳥居		CEC90「」A			尺度 1:1
製図 2007.12.18	タカシマ		関連事項		図番	
設計 2007.12.10	タカシマ		*		3F5488C	
TERADA ELECTRIC WORKS CO., LTD.						