

4F1944C

異図

来歴

担当

承認

△x

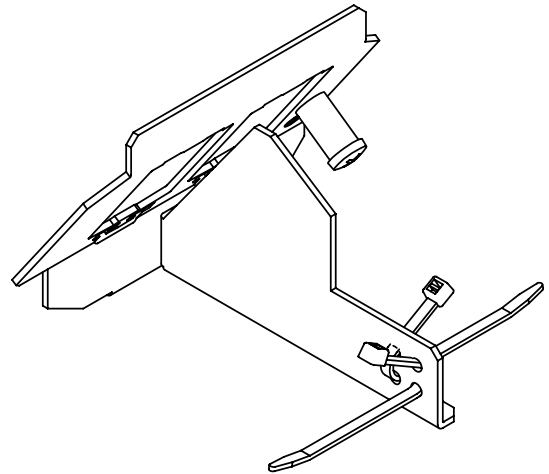
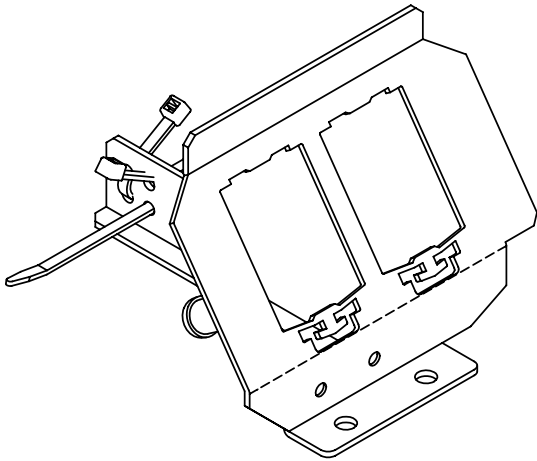
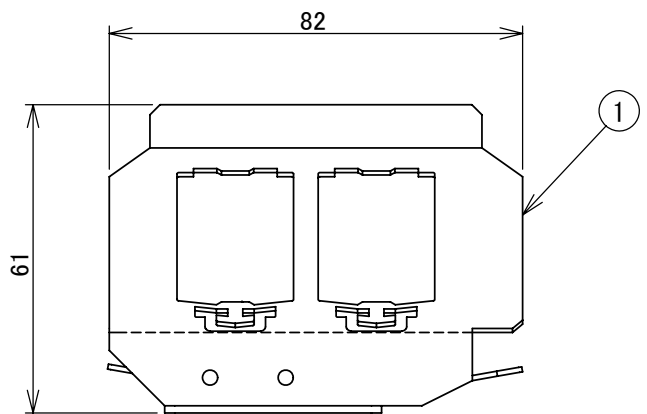
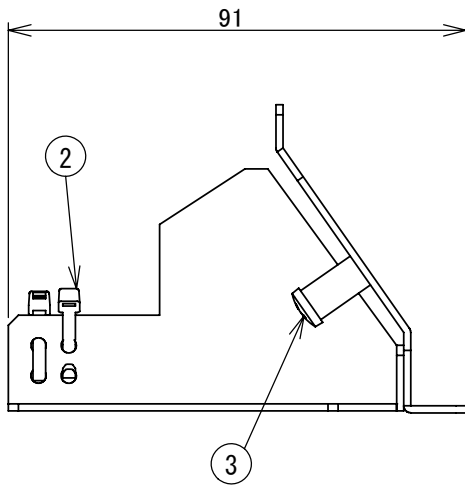
A

B

C

D

E



注1. フルカラー器具取付用開口

数量	項目	図番	品名	材質	処理	備考
1	1	3F5487	CEC複合取付板SUBASS	SPCC	黒亜鉛メッキ	t=1.4
2	2	B92120-01	インシュロック	ナイロン		T18C
1	3	G4BPS6	アースネジ			M4×6
2	4	4TPS8-S9	トラスネジ	鋼	黒亜鉛メッキ	添付品

承認	項目	図番	品名	材料	処理	寸法 & 記事
2007.12.19	承認	菊地	CEC90909A			備付 三角法 尺度 1:1.5
2007.12.19	検図	鳥居				
2007.12.18	製図	タカシマ	関連事項	図番 4F1944C		
2007.12.10	設計	タカシマ	*	TERADA ELECTRIC WORKS CO., LTD.		