

3F5489C 検図

	来歴	担当	承認
△ x 1	CEC90086A追加	2009.4.20 鳥居	2009.4.20 菊地

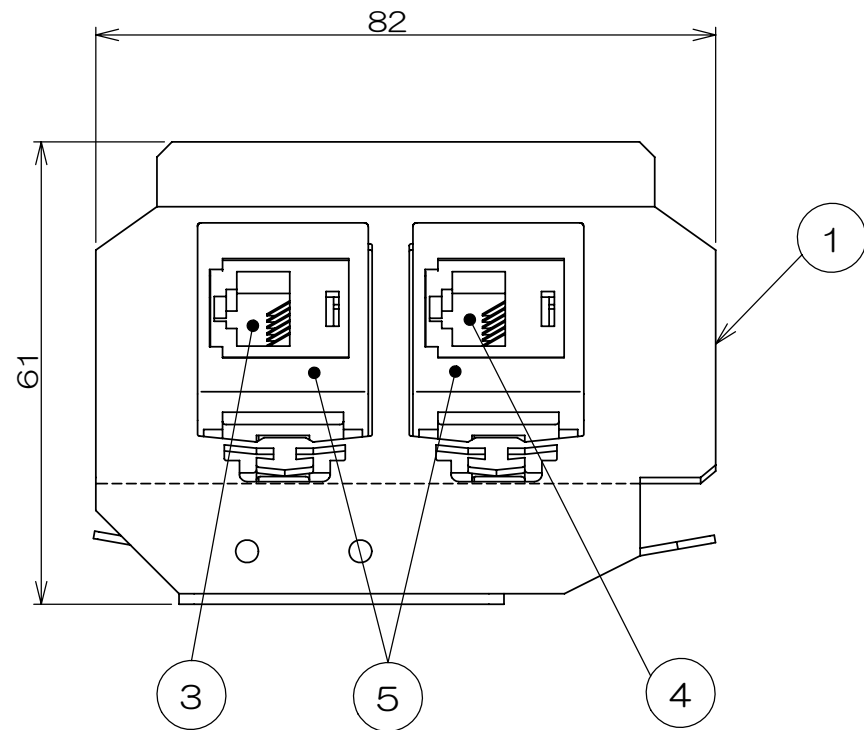


図2

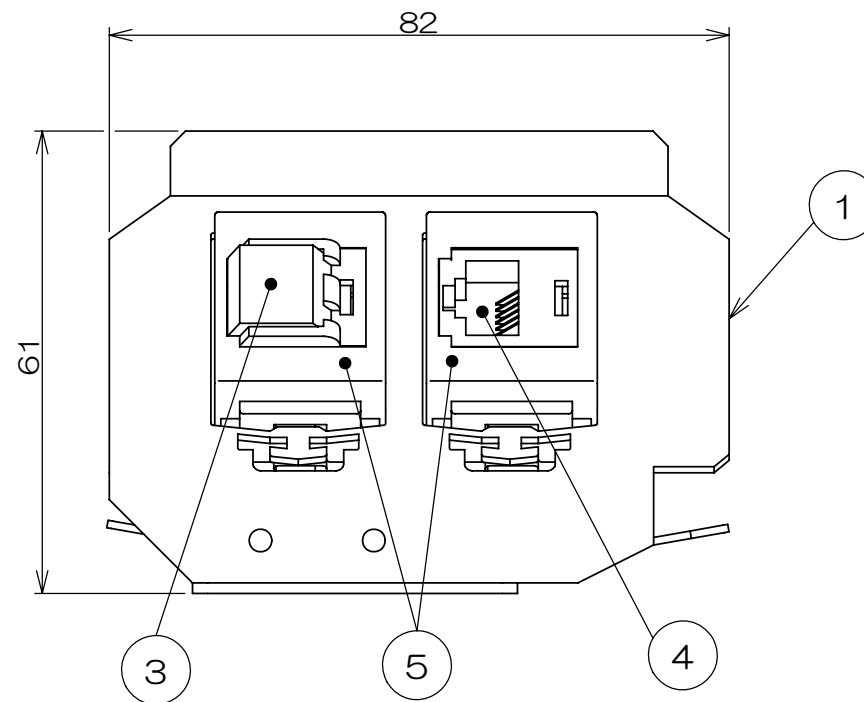


図1

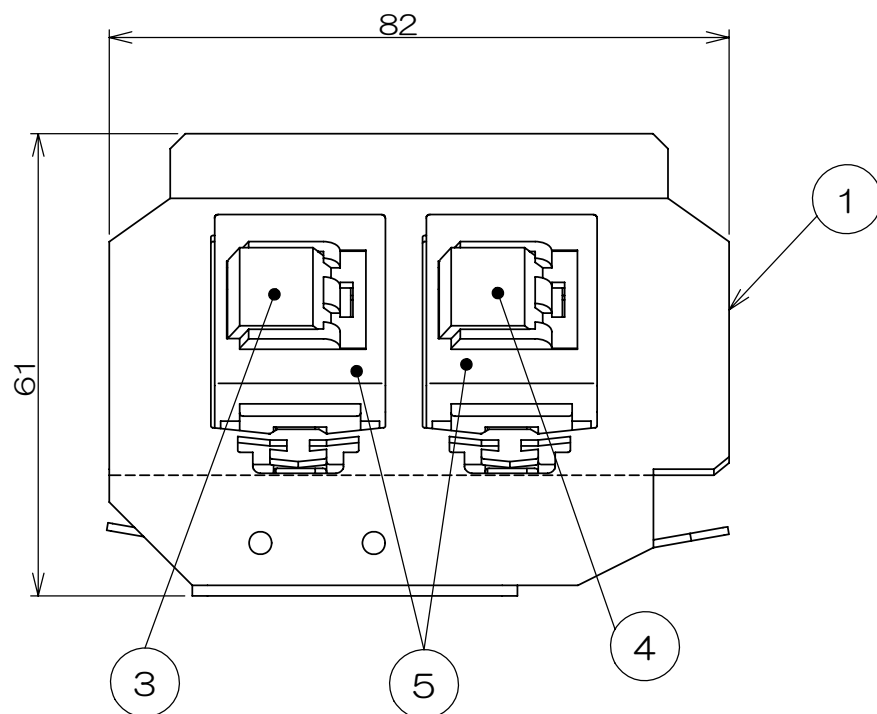
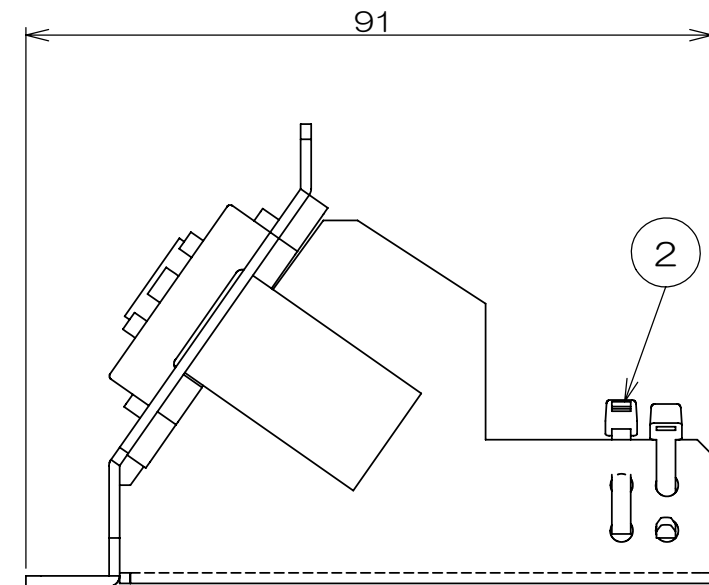
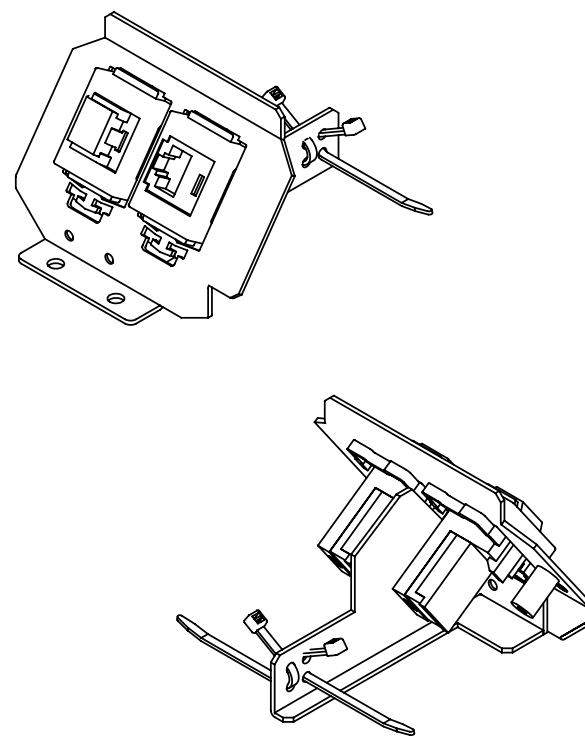


図3



品番	③品番/品名		④品番/品名		外観
CEC90040A	CJD588IWY	CAT5E 8極8芯モジュラジャック	CJ66IGY	6極6芯モジュラジャック	図1
CEC90062A	CJ66IGY	6極6芯モジュラジャック	CJ66IGY	6極6芯モジュラジャック	図2
CEC90082A	CJD588IWY	CAT5E 8極8芯モジュラジャック	CJD588IWY	CAT5E 8極8芯モジュラジャック	図3
CEC90086A	CJD688TPIW	CAT6 8極8芯モジュラジャック	CJD688TPIW	CAT6 8極8芯モジュラジャック	図3

表-1

数量	項目	図番	品名	材質	処理	備考
1	1	3F5487	CEC複合取付板SUBASS	SPCC	黒亜鉛メッキ	t=1.4
2	2	B92120-01	インシュロック	ナイロン		T18C
1	3		表-1 参照			バンドウイット製
1	4		表-1 参照			バンドウイット製
2	5	CMAIW-X	JISプレート用アダプタ			
2	6	4TPS8-S9	トラスネジ	鋼	黒亜鉛メッキ	添付品

承認	項目	図番	品名	材料	処理	寸法 & 記事
承認 2007.12.19	検図	菊地	名称			備付 三角法
検図 2007.12.19	鳥居		CEC900「」A			尺度 1:1
製図 2007.12.18	設計	タカシマ	関連事項		図番	
設計 2007.12.10	タカシマ		*		3F5489C	
TERADA ELECTRIC WORKS CO., LTD.						