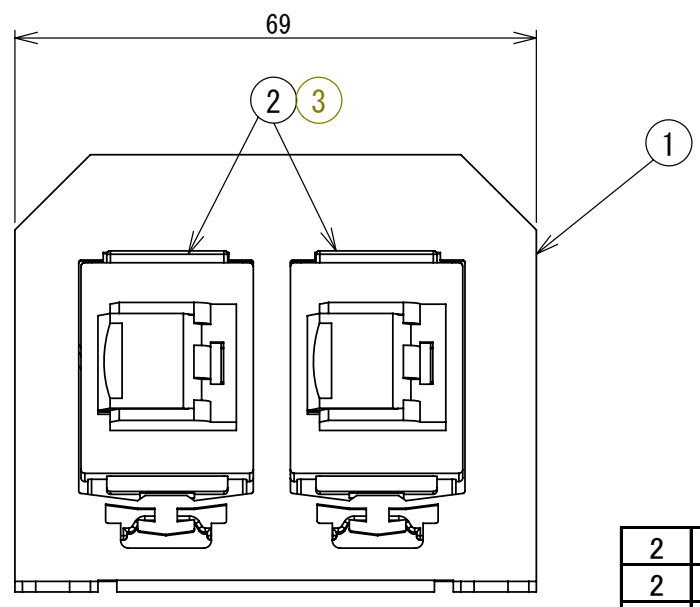
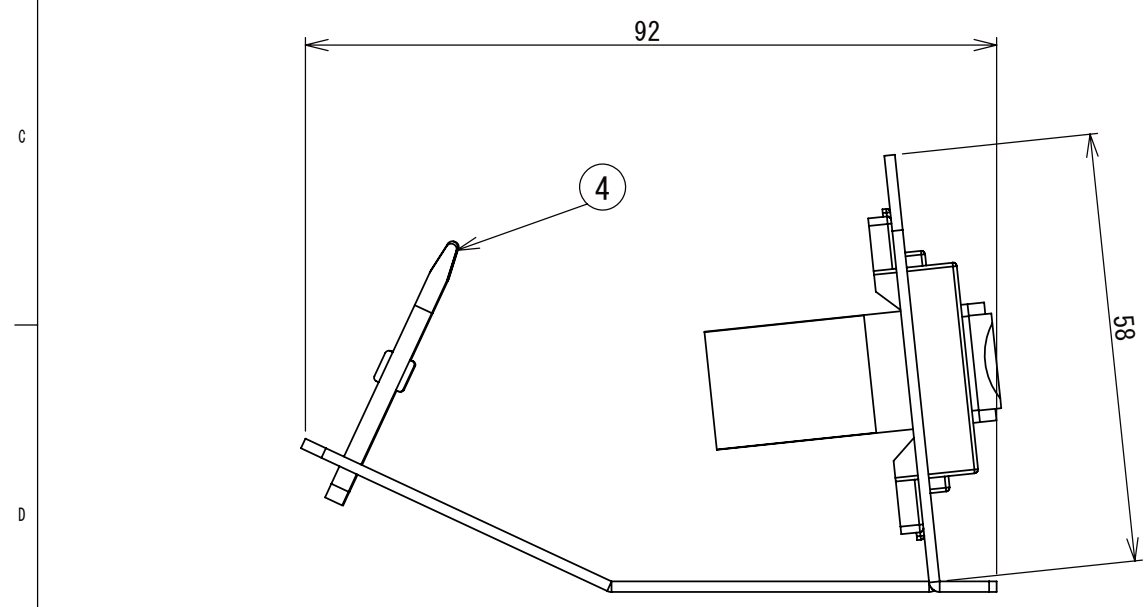
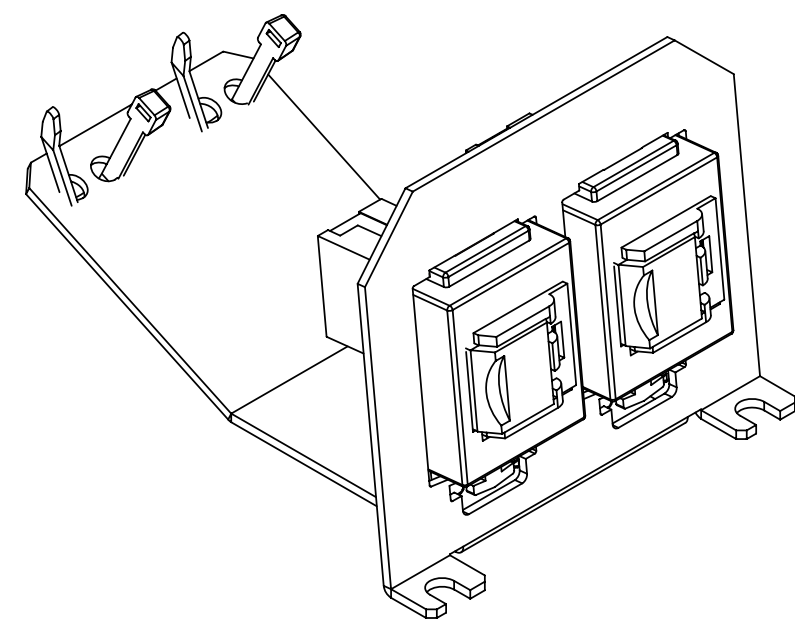
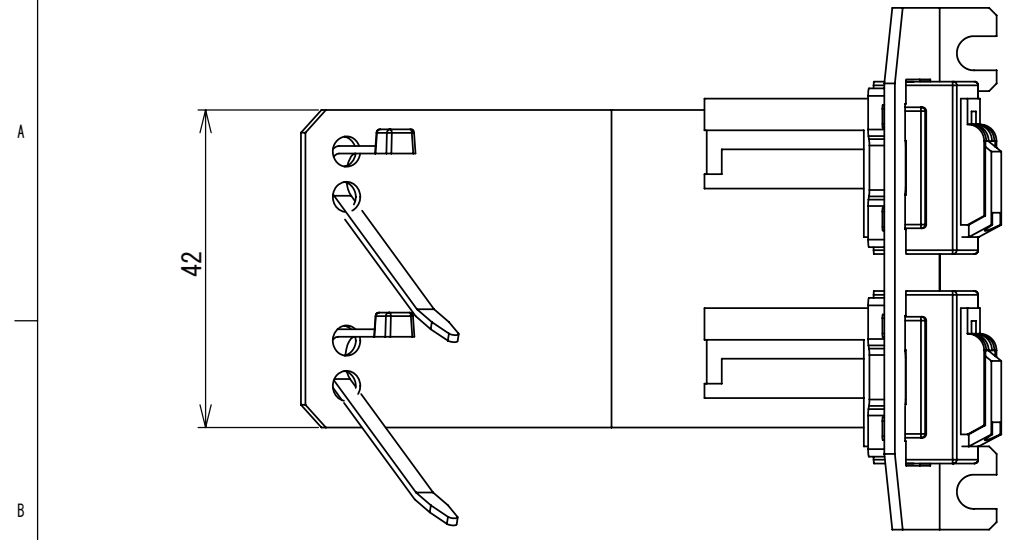


3F5348C 検図

△x	来歴	担当	承認
----	----	----	----



2	5	4TPS8-S9	M4トラスネジ			添付品
2	4	B92120-01	インシュロック			T18C
2	3	CJD588IW	8極8芯モジュラジャック			
2	2	CMAIW-X	アダプターアクセサリ			
1	1	3F5277	LAN取付板	SPCC	亜鉛メッキ	t=1.4
個数	項目	図番	品名	材料	処理	寸法&記事

承認	項目	図番	品名	材料	処理	寸法 & 記事
2007/6/8	検図	菊地	名称			備付
2007/6/7	製図	鳥居	CEC90082W			三角法
2007/6/7	設計	高島	関連事項			尺度
2007/6/7		高島	*			1:1
				図番	3F5348C	
TERADA ELECTRIC WORKS CO., LTD.						