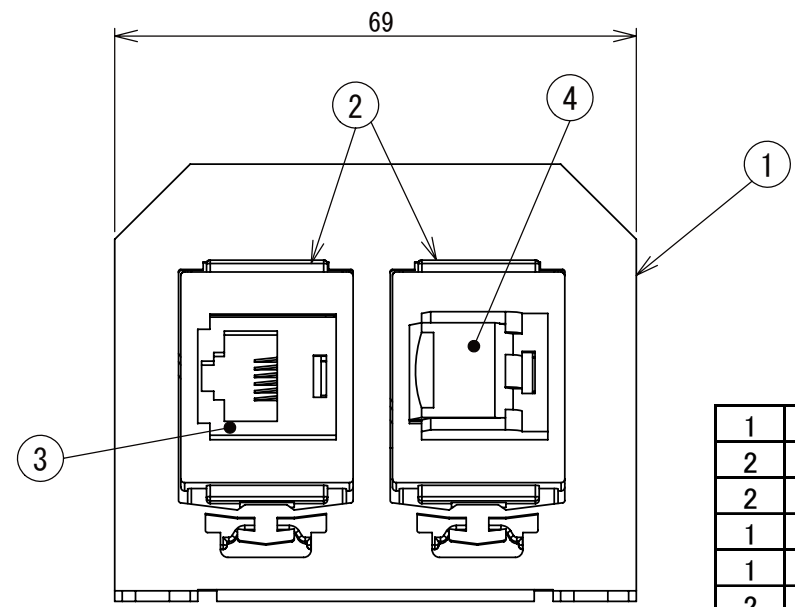
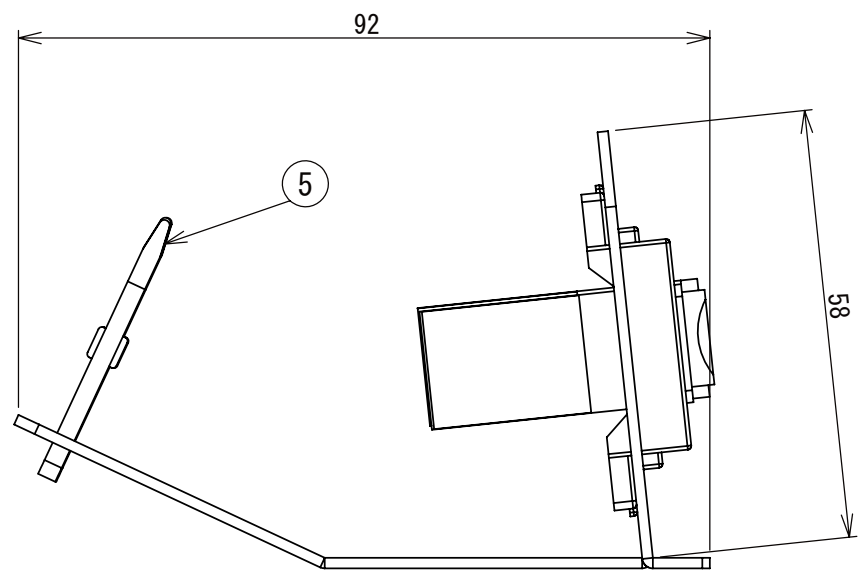
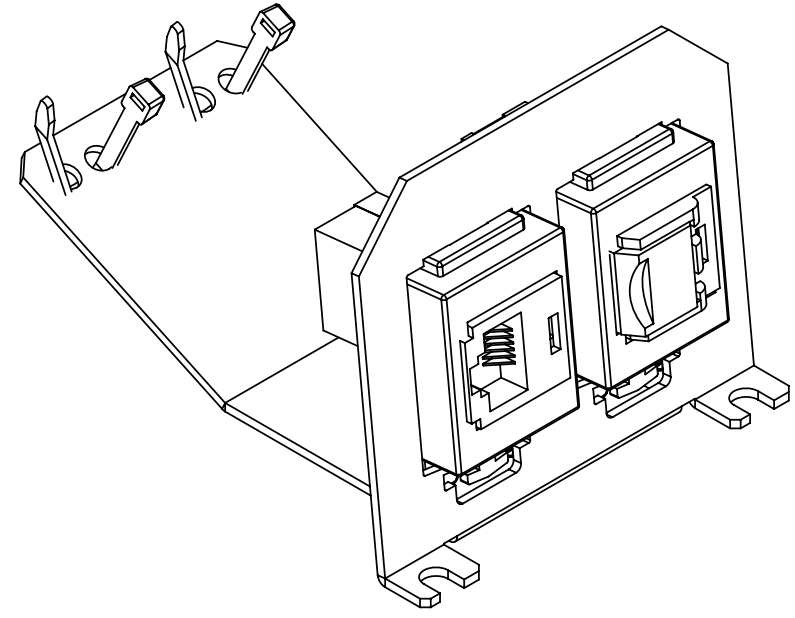
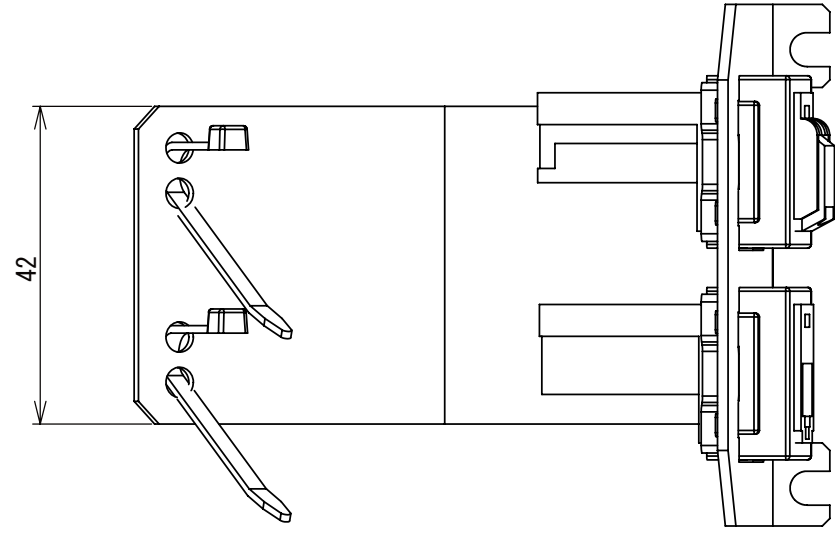


3F5347C 検図

△x	来歴	担当	承認
----	----	----	----



1	7	MDC-C	ダストカバー			添付品
2	6	4TPS8-S9	M4トラスネジ			添付品
2	5	B92120-01	インシュロック			T18C
1	4	CJD588IW	8極8芯モジュラジャック			
1	3	CJ66IG	6極6芯モジュラジャック			
2	2	CMAIW-X	アダプターアクセサリ			
1	1	3F5277	LAN取付板	SPCC	亜鉛メッキ	t=1.4
個数	項目	図番	品名	材料	処理	寸法 & 記事

承認 2007/6/8	検図 2007/6/7	製図 2007/6/7	設計 2007/6/7	項目 作業	図番	品名	材料	処理	寸法 & 記事
菊地	鳥居	高島	高島						名称 C9C90040W 関連事項 * 備付 三角法 尺度 1:1
								図番 3F5347C	TERADA ELECTRIC WORKS CO., LTD.