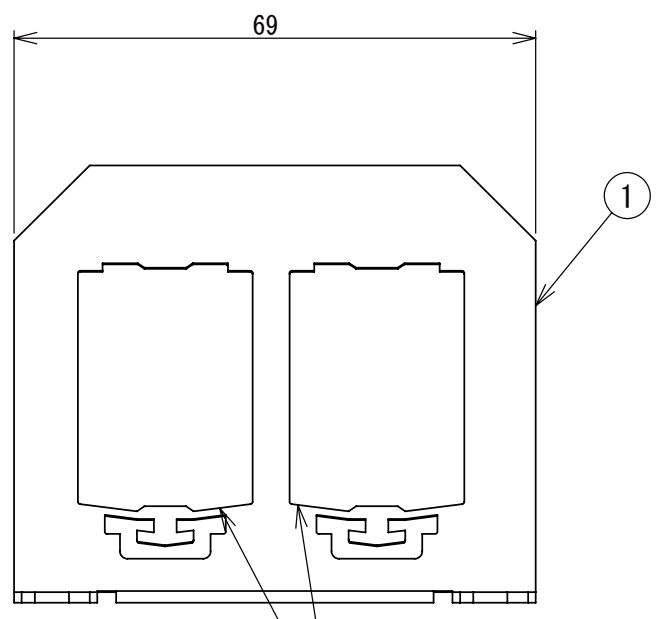
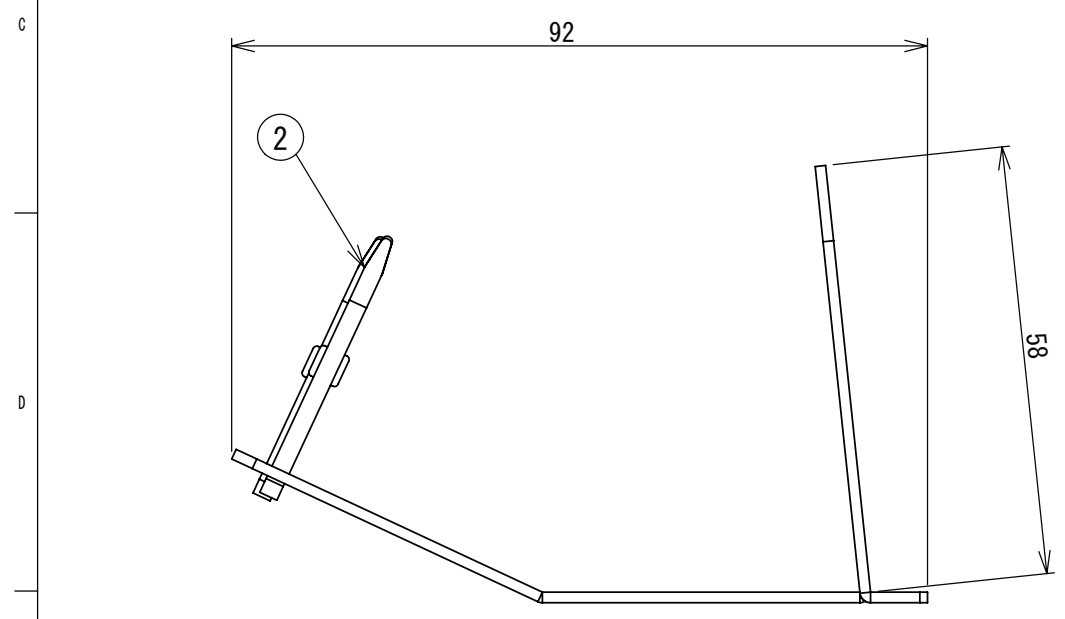
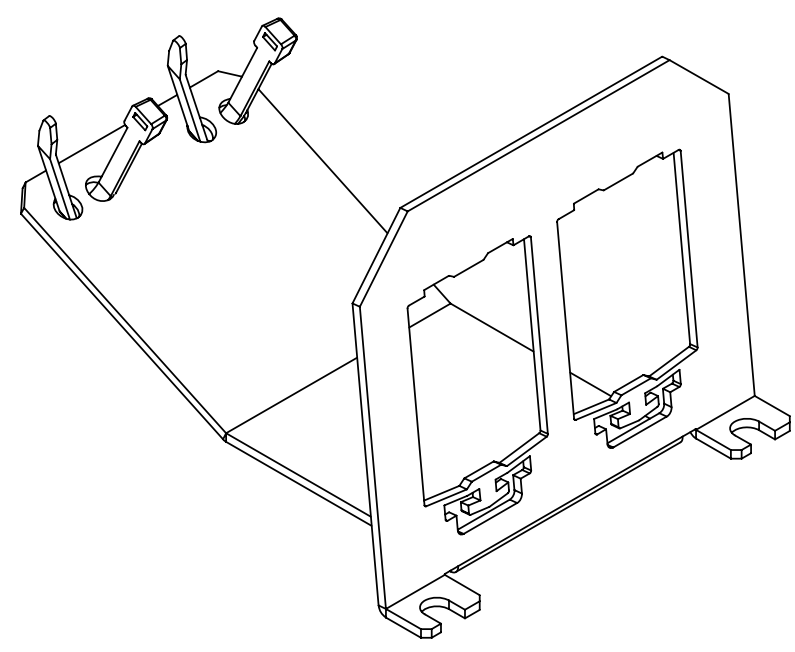
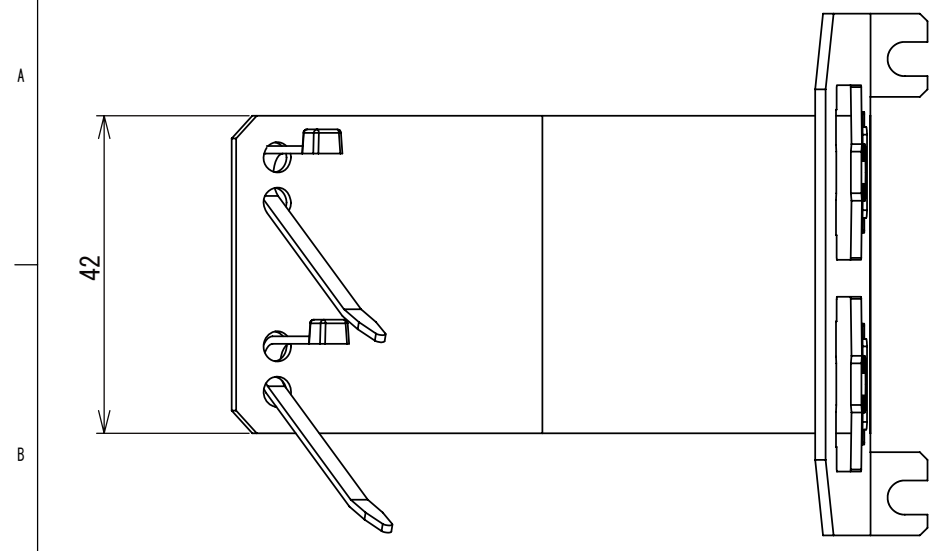


3F5316C 検図

△x	来歴	担当	承認
----	----	----	----



個数	項目	図番	品名	材料	処理	寸法 & 記事
2	3	4TPS8-S9	M4トラスネジ			M4×8 添付品
2	2	B92120-01	インシュロック			T18C
1	1	3F5277	LAN側取付板	SPCC		t=1.4
承認		項目		図番		寸法 & 記事
2007.4/19		菊地		名称		備付
検図		2007.4/19		鳥居		三角法
製図		2007.4/19		高島		尺度
設計		2007.4/19		高島		1:1
関連事項			* 3F5316C		図番	
TERADA ELECTRIC WORKS CO., LTD.						