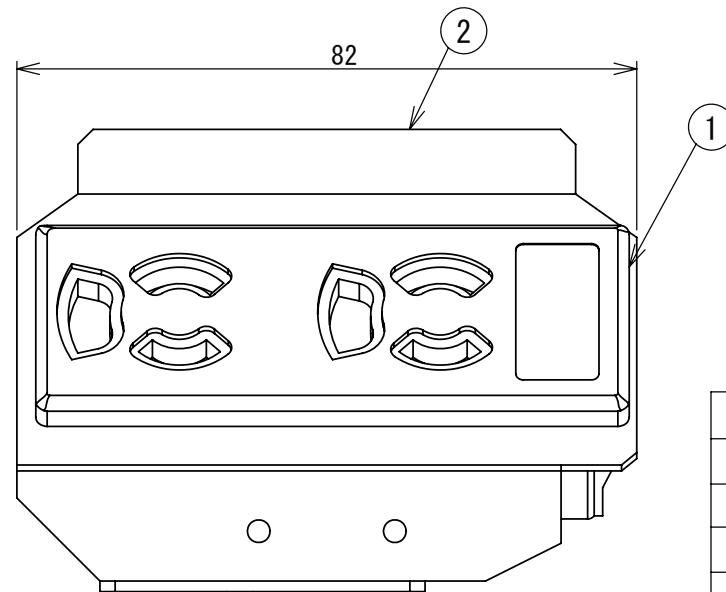
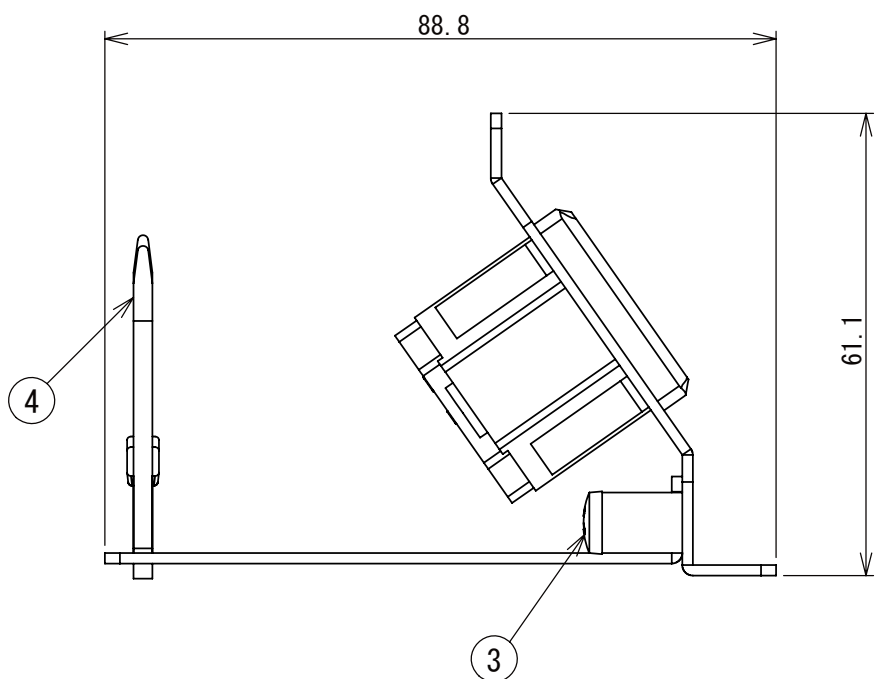
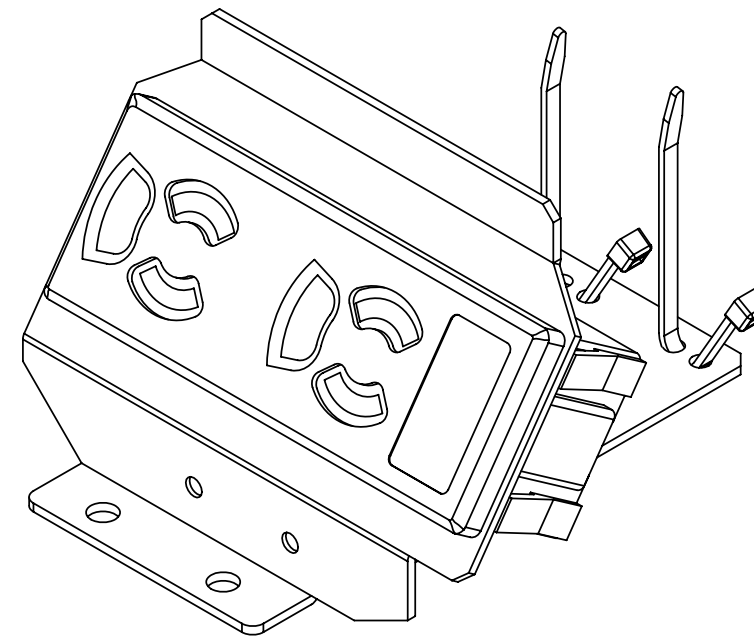
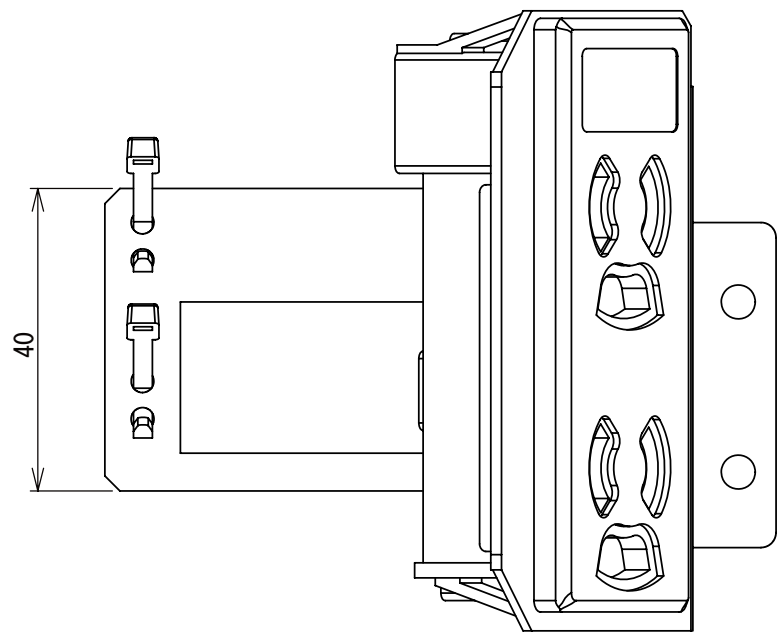


3F5319C

検 図

来 歴		担 当	承 認
△×1	全面書換	2007/8/27 タカシマ	2007/9/4 まぐち



2	5	4TPS8-S9	M4トラスネジ			M4×8 添付品
2	4	B92120-01	インシュロック			T18C
1	3	G4BPS6	アースネジ	黄銅	緑色メッキ	M4×6
1	2	3F5293	電源取付板SUBASSY	SPCC		t=1.4
1	1	B02012	GNEWコンセント			接地2P, 15A 125V抜止×2
個 数	項 目	図面番号	品 名	材 質	処 理	備 考

承 認	2007/4/19	検 図	2007/4/19	製 図	2007/4/19	設 計	2007/4/19	名 称	備付	三角法
								CEC90004A		尺度
								関連事項	図 番	
								*	3F5319C	
								TERADA ELECTRIC WORKS CO., LTD.		