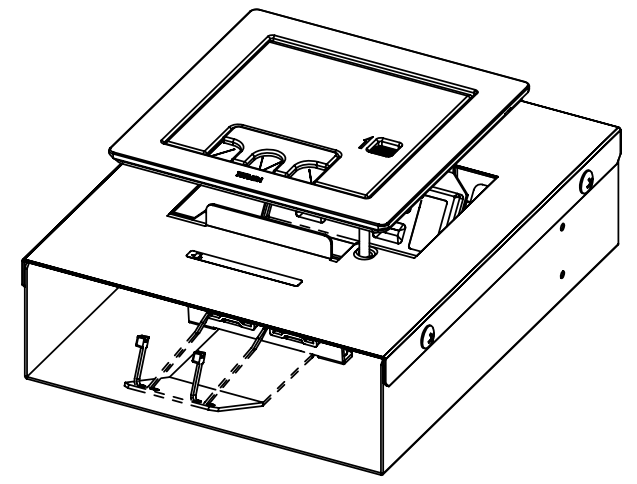
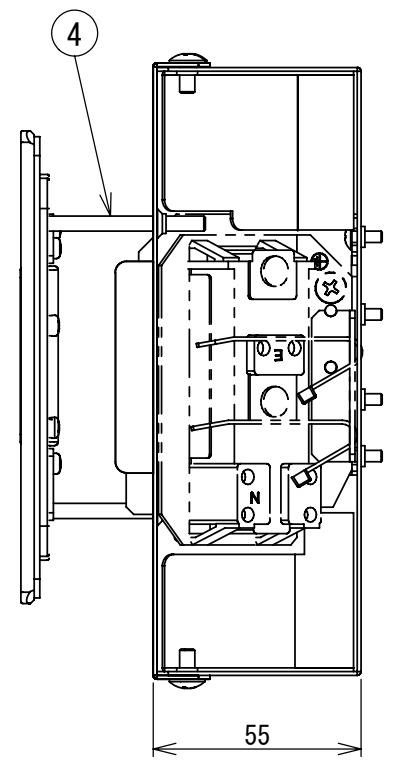
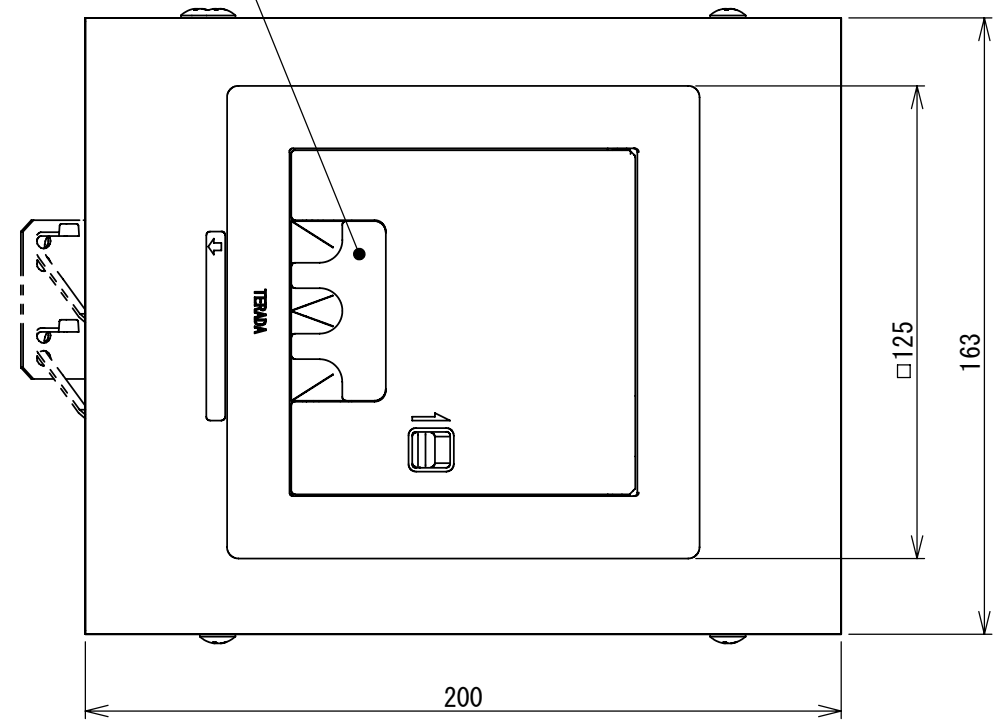


3F5304C 異図

来歴	担当	承認
△ x 1 全面書換	2008. 2. 25 タカシマ	2008. 2. 25 菊地

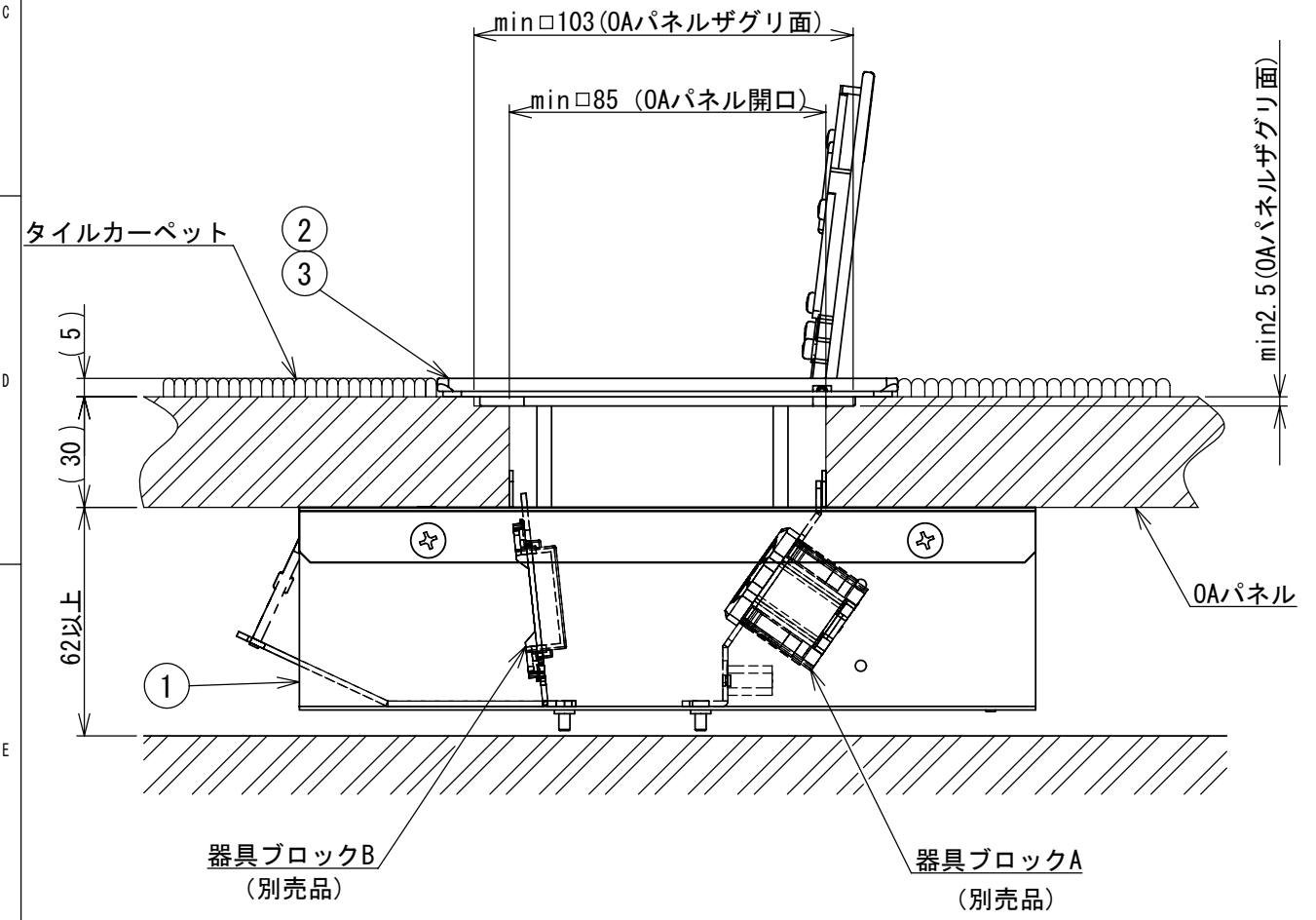
通線チップ(注1)



群番	型番	プレート塗装色
-00	CEC70000	シルバーメタリック
-01	CEC70000M020	シャンパンゴールド

注1. 通線チップは、反転させコードを引き出す場合の設定状態を示します。

注2. 本図は施工状態を示します。梱包形態ではありません。



項目	図番	品名	材料	処理	寸法 & 記事	備考	
2	2	4	4FPS45-S3	サラネジ	鋼	ニッケルメッキ 添付品	
1	-	3	LF1153-01	CEAプレート	アルミ		
-	1	2	LF1153-00	CEAプレート	アルミ		
1	1	1	3F5287	CECボックスASSY	SPCC	黒亜鉛メッキ	
-01	-00	項目	図面番号	品名	材質	処理	
承認	2007/4/18	菊地	名称	CEC70000		備付	三角法
検図	2007/4/18	菊地	関連事項	* 3F5304C		寸法 & 記事	尺度
製図	2007/4/18	鳥居	図番	3F5304C			1:2
設計	2007/4/17	高島	TERADA ELECTRIC WORKS CO., LTD.				