

△×2	項目3変更, ネジ追記	07.8.8 ミウラ	菊地	来歴	担当	承認
△×4	モジュラジャック型番変更	06.7.14 ミウラ			きくち	06.7.18
△×10	TV端子変更	06.11.28 ミウラ			菊地	

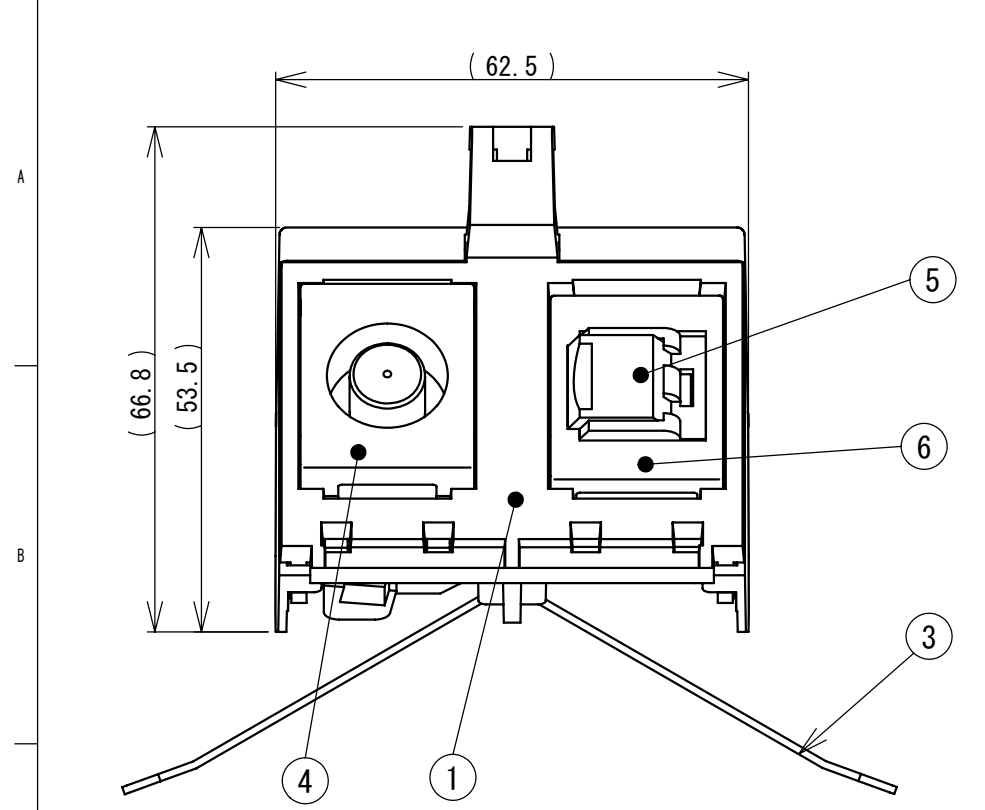


図 2

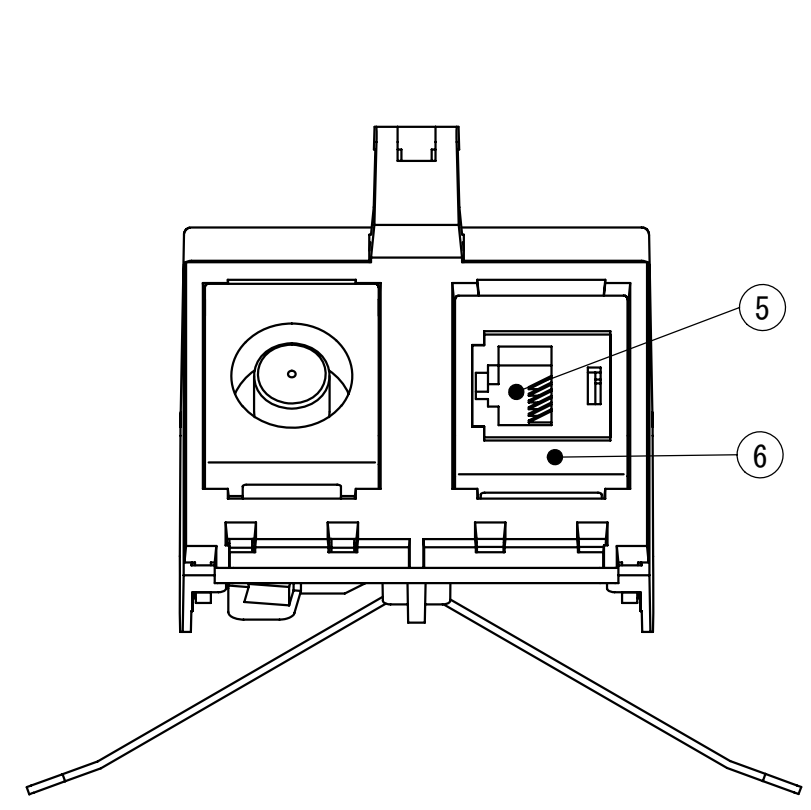
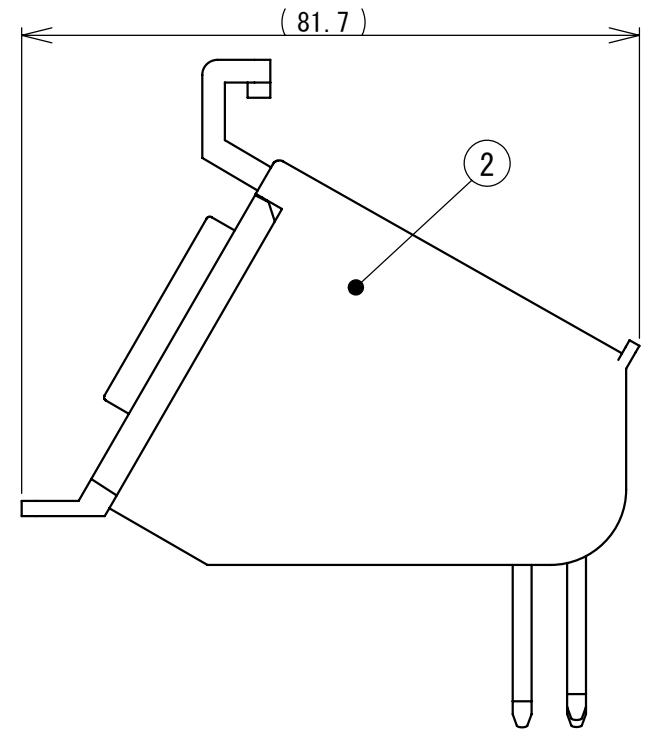


図 1



数量	項目	図番	品名	材質	処理	備考
1	1	2F0216	トリツケイタA	PC/ABS樹脂		
1	2	3F4936	トリツケイタAカバー	ABS樹脂		
2	3	B92120-04	インシュロック	ナイロン		T18R
1	4		表-1 参照			
1	5		表-1 参照			
1	6		表-1 参照			
2	7	4TPS8-S9	トラスネジ	鋼	黒亜鉛メッキ	添付品

品番	④品番/品名	⑤品番/品名	⑥品番/品名	外観
CEA90028A	B06028 フロアコンパクト直列ユニット(中継用)	WN3020 ブランクチップ	なし	
CEA90029A	B06029 フロアコンパクト直列ユニット(端末用)	WN3020 ブランクチップ	なし	
CEA96128A	B06028 フロアコンパクト直列ユニット(中継用)	CJ661GY 6極6芯モジュラジャック	CMAIW-X JISプレート用アダプタ	図1
CEA96129A	B06029 フロアコンパクト直列ユニット(端末用)	CJ661GY 6極6芯モジュラジャック	CMAIW-X JISプレート用アダプタ	図1
CEA98128A	B06028 フロアコンパクト直列ユニット(中継用)	CJD588IWY 8極8芯モジュラジャック	CMAIW-X JISプレート用アダプタ	図2
CEA98129A	B06029 フロアコンパクト直列ユニット(端末用)	CJD588IWY 8極8芯モジュラジャック	CMAIW-X JISプレート用アダプタ	図2
CEA92828A	B06028 フロアコンパクト直列ユニット(中継用)	B06028 フロアコンパクト直列ユニット(中継用)	なし	図3
CEA92929A	B06029 フロアコンパクト直列ユニット(端末用)	B06029 フロアコンパクト直列ユニット(端末用)	なし	図3

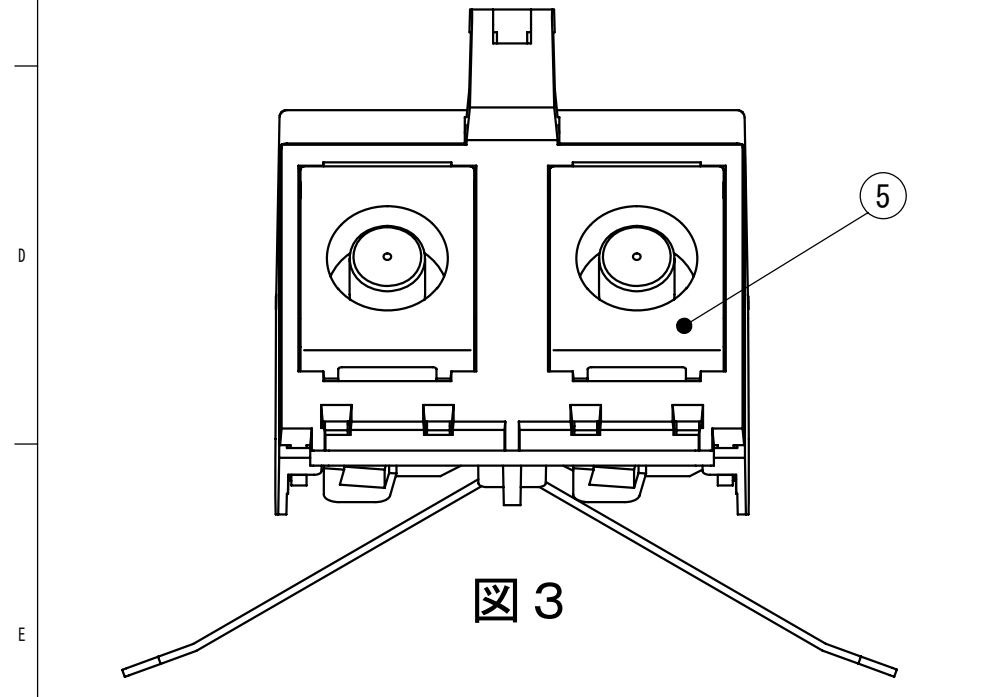
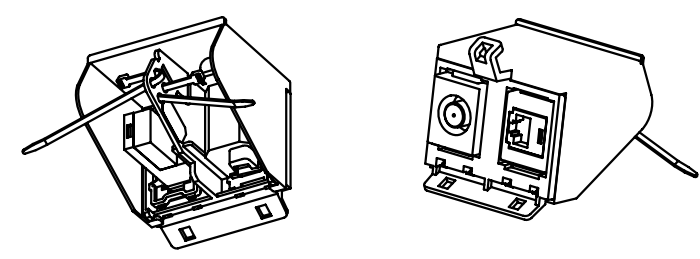


図 3



項目	図番	品名	材料	処理	寸法 & 記事
承認 2006.7.10 吉野		名称			備付 三角法
検図 2006.7.7 菊地					尺度 1:1
製図 2006.07.06 三浦		関連事項		図番	
設計 2006.04.20 鈴木		*		3F5077C	
TERADA ELECTRIC WORKS CO., LTD.					