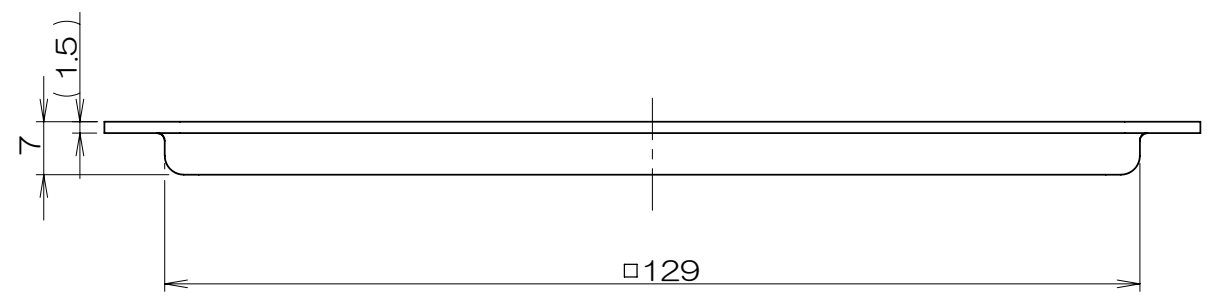
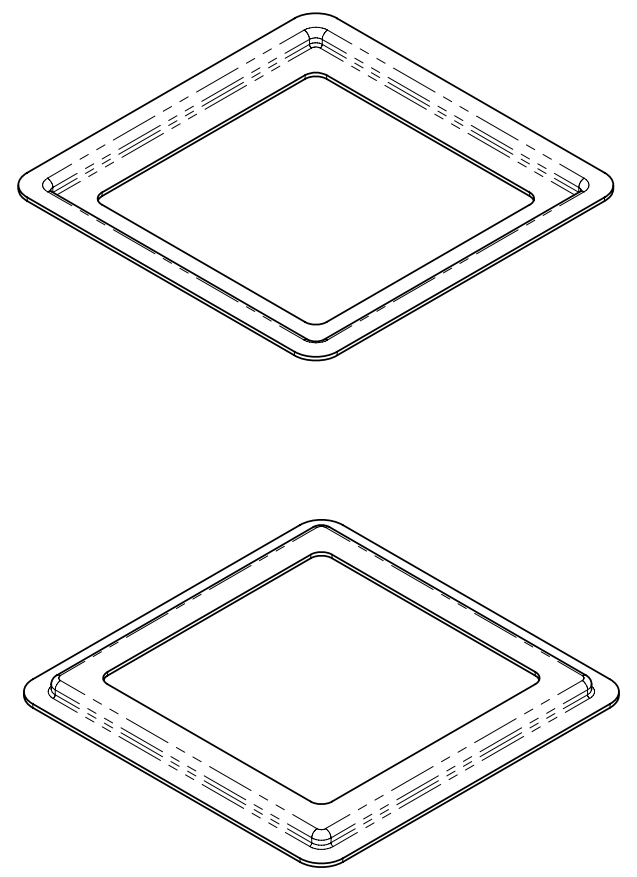
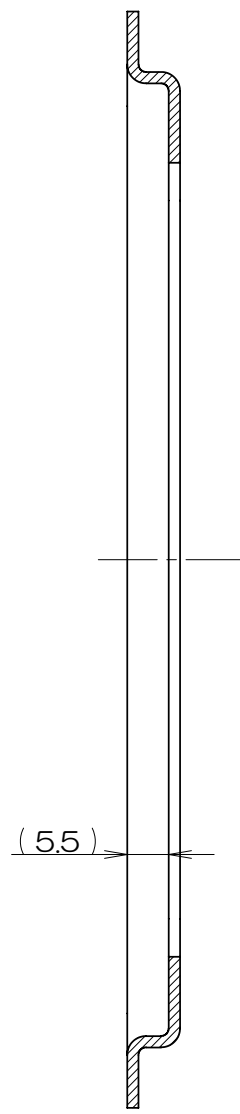
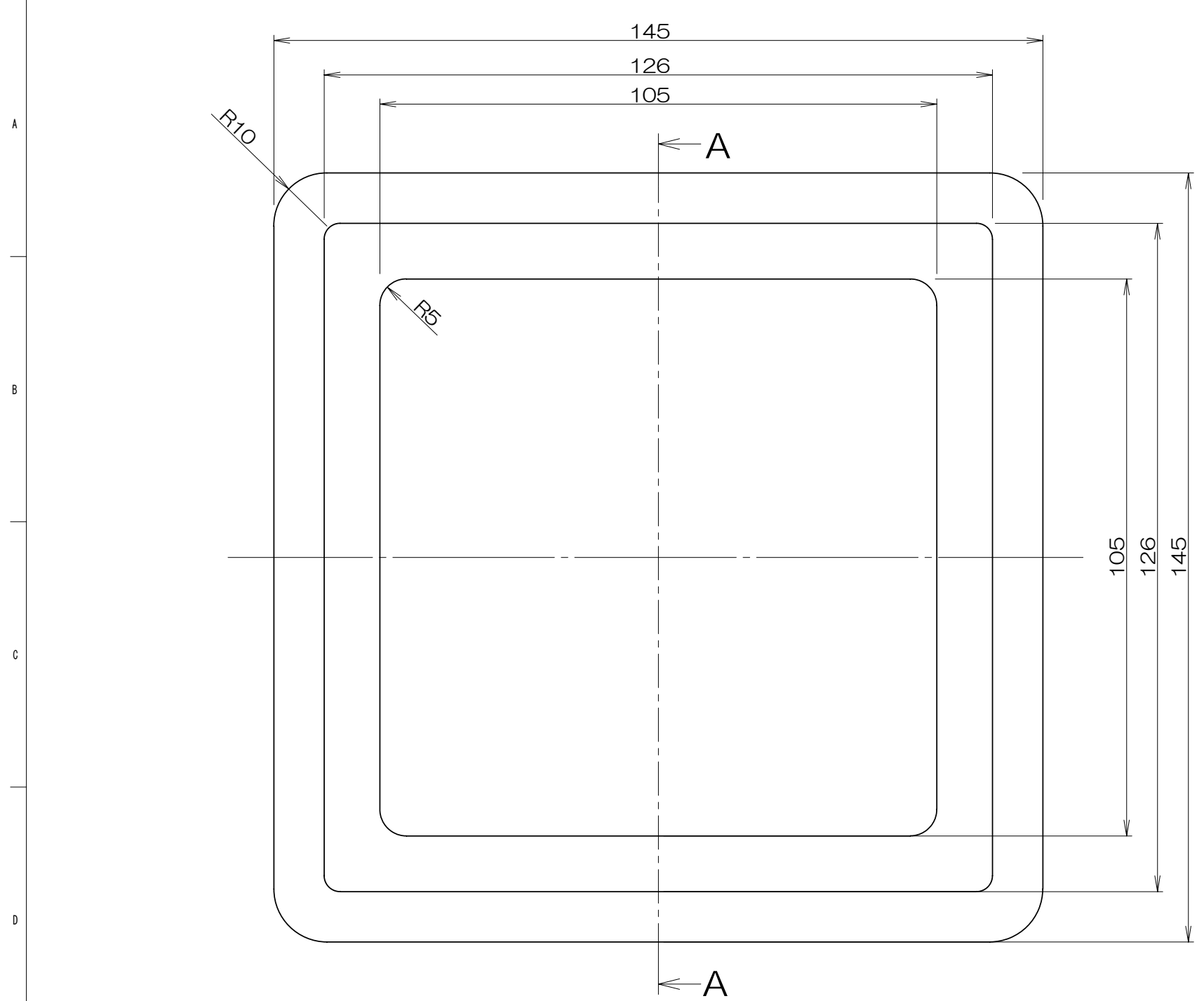


3F5333C 検図

△x	来 歴	担当	承認
----	-----	----	----



基準寸法区分 金属	寸法許容差	
	(f精級)	m 中級
0.5以上 6以下	±0.05	±0.1
6をこえ 30以下	±0.1	±0.2
30をこえ 120以下	±0.15	±0.3
120をこえ 400以下	±0.2	±0.5
400をこえ1000以下	±0.3	±0.8
1000をこえ2000以下	±0.5	±1.2
2000をこえ4000以下	—	±2

承認	2007. 5. 11	菊地	検 図	2007. 5. 11	鈴木	製 図	2007. 05. 10	三浦	設 計	2007. 05. 10	菊地
項目	図 番	品 名	SUS304	材 料	処 理	t=1.5	寸 法 & 記 事	備 付	三角法	尺 度	1:1
作 業											
名 称			簡易バリアフリー用フラット枠			CEA93000			関連事項		
CEAシリーズ			図 番			3F5333C			TERADA ELECTRIC WORKS CO., LTD.		