

3F5062C 群 図

来 歴		担 当	承 認
△×6	モジュラジャック型番変更	06.7.14 ミウラ	06.7.18 きくち
△×1	ネジ追記	07.8.8 ミウラ	菊地

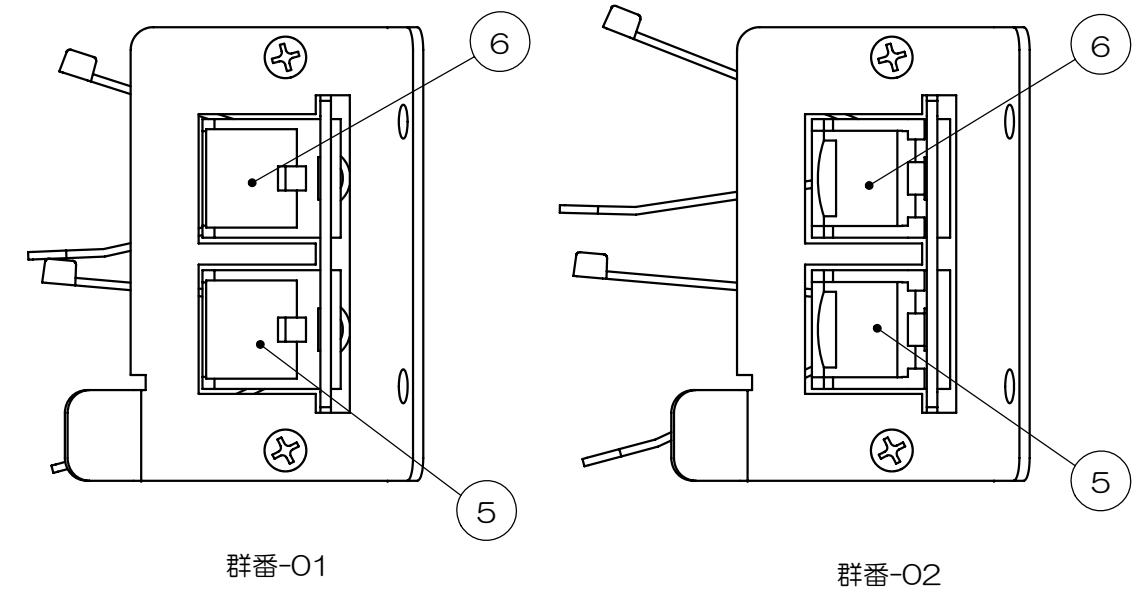
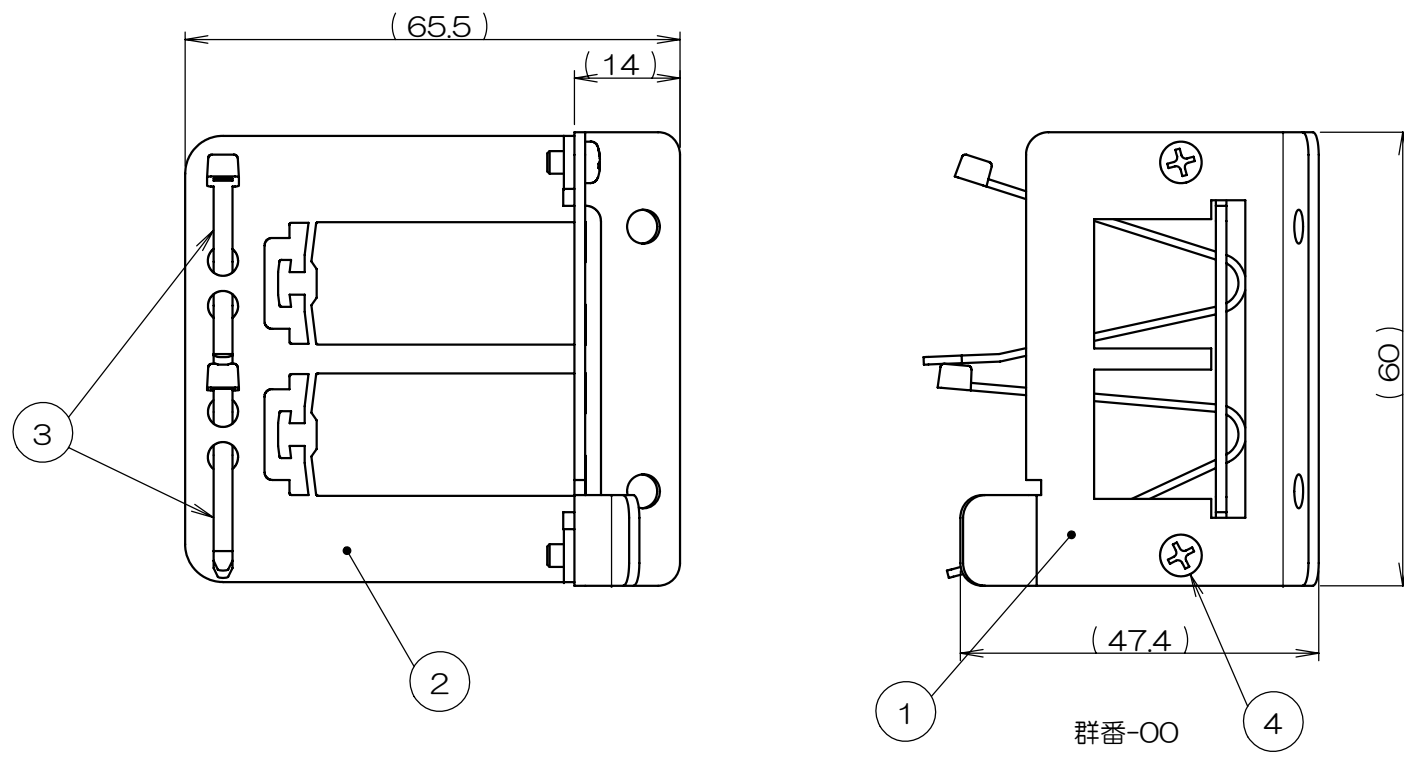
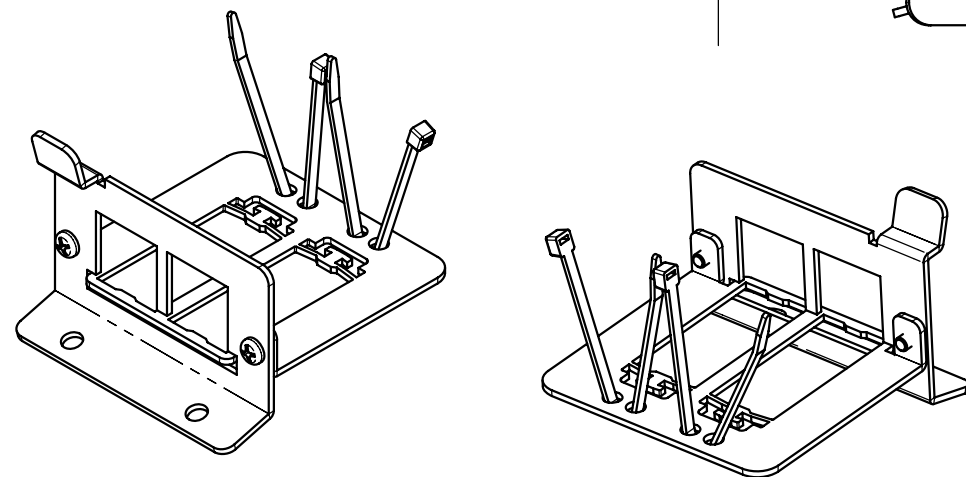
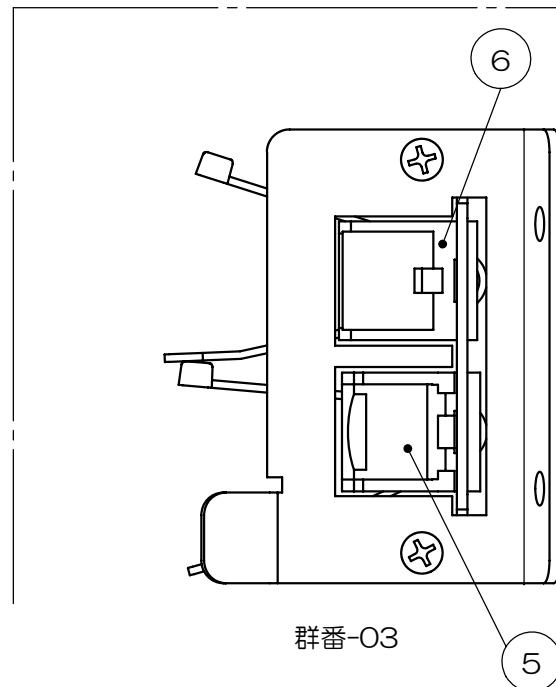


表-1

群番	品番	(5) 品名	(5) 図番	(6) 品名	(6) 図番
-00	CEA90800W	なし		なし	
-01	CEA90062W	6極6芯モジュラジャック	CJ661GY	6極6芯モジュラジャック	CJ661GY
-02	CEA90082W	8極8芯モジュラジャック	CJD588IWY	8極8芯モジュラジャック	CJD588IWY
-03	CEA90040W	8極8芯モジュラジャック	CJD588IWY	6極6芯モジュラジャック	CJ661GY

数量	項目	図番	メーカー品番	品名	材質	処理	備考
1	1	3F4842-01		トリツケイタB	SPCC	黒亜鉛メッキ	C5MS用
1	2	3F4843		CEA-C5MS2取付枠	SPCC	黒亜鉛メッキ	
2	3	B92120	T18S	インシュロック	ナイロン		
2	4	3NPS5-S3		ナベネジ	鋼	ニッケルメッキ	
1	5	表-1 参照					添付品/バンドウイット
1	6	表-1 参照					添付品/バンドウイット
2	7	4TPS8-S9		トラスネジ	鋼	黒亜鉛メッキ	添付品



項目	図 番	品 名	材 料	処 理	寸 法 & 記 事	
承認 2006.6.13 菊地	名 称 CEA90「」W	関連事項 TD-948			備付	三角法
検 図 2006.6.13 鈴木						尺度 1:1
製 図 2006.6.8 三浦					図 番 3F5062C	
設 計 2005.04.05 鈴木					TERADA ELECTRIC WORKS CO., LTD.	