

△×2	項目3変更, ネジ追記	07.8.8 ミウラ	菊地	来歴	担当	承認
△×2	モジュラジャック型番変更	06.7.14 ミウラ			06.7.14 きくち	
△×2	TV端子変更	06.11.9 ミウラ				菊地

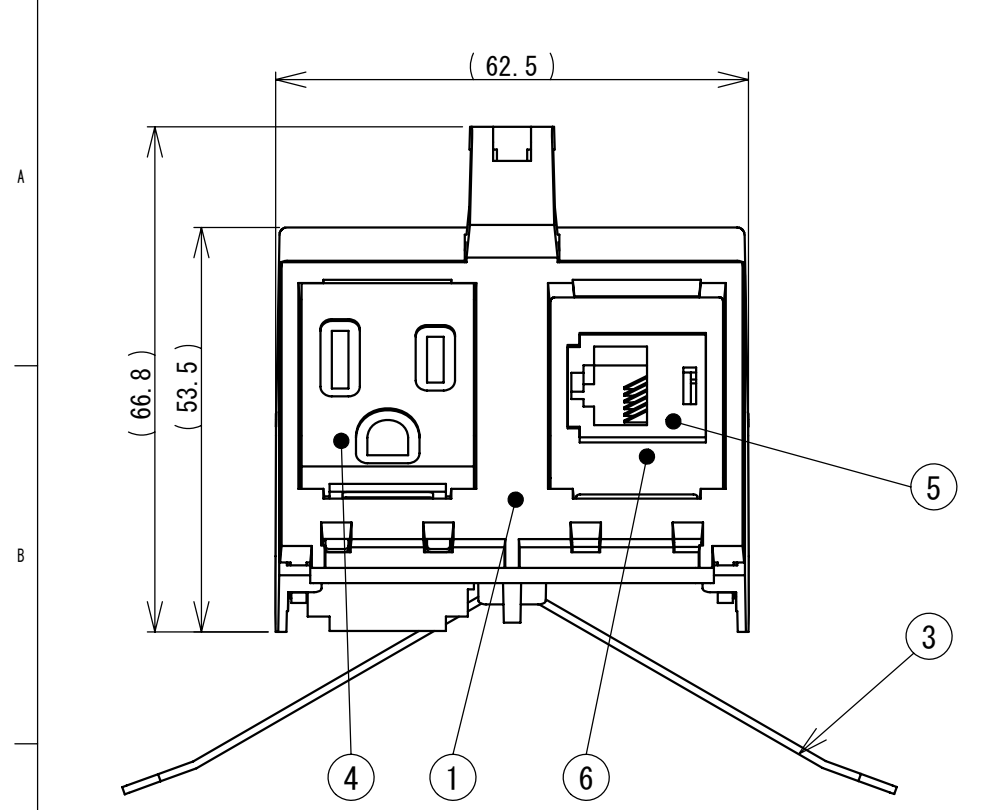


図2

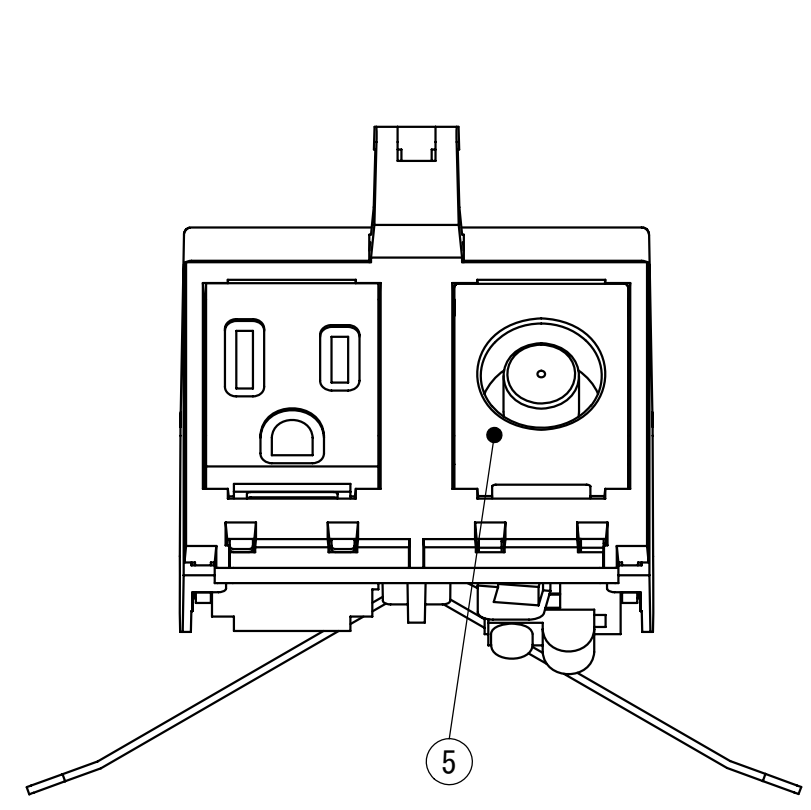


図1

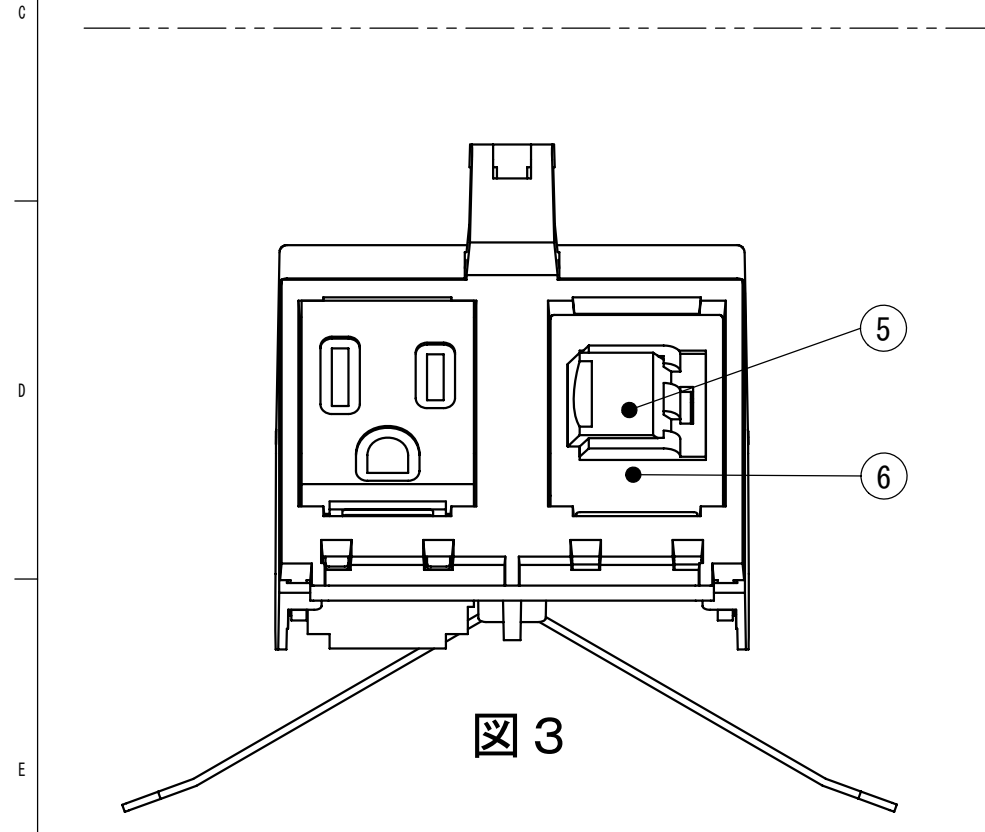
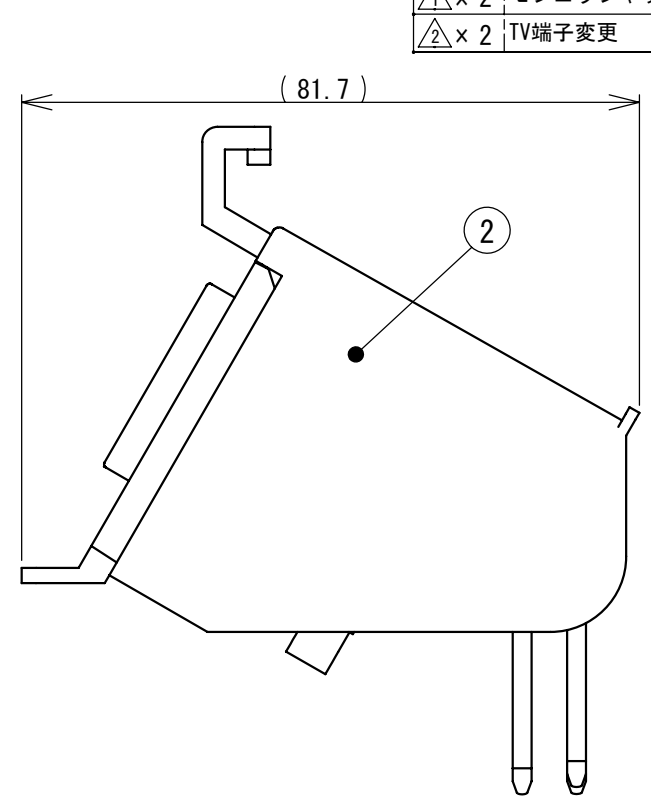
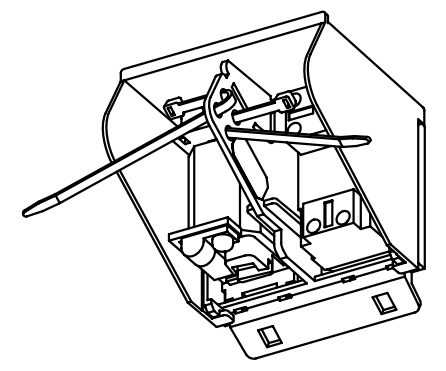
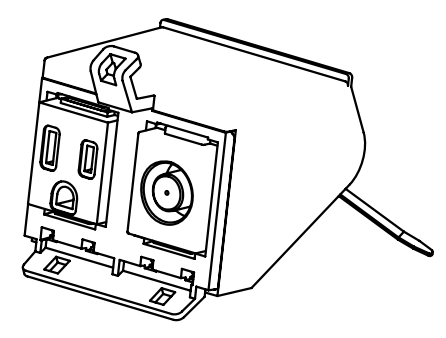


図3



数量	項目	図番	品名	材質	処理	備考
1	1	2F0216	トリツケイタA	PC/ABS樹脂		
1	2	3F4936	トリツケイタAカバー	ABS樹脂		
2	3	B92120-04	インシュロック	ナイロン		T18R
1	4	ML1274	ML接地コンセント送り付			接地2P 125V 15A
1	5		表-1 参照			
1	6		表-1 参照			
2	7	4TPS8-S9	トラスネジ	鋼	黒亜鉛メッキ	添付品

品番	⑤品名/品番		⑥品名/品番		外観
CEA90005A	WN3020	ブランクチップ	なし		
CEA90011A	CJ66IGY	6極6芯モジュラジャック	CMAIW-X	JISプレート用アダプタ	図2
CEA90012A	CJD588IWY	8極8芯モジュラジャック	CMAIW-X	JISプレート用アダプタ	図3
CEA90528A	B06028	フロアコンパクト直列ユニット(中継用)	なし		図1
CEA90529A	B06029	フロアコンパクト直列ユニット(端末用)	なし		図1

承認	検図	製図	設計	項目	図番	品名	材料	処理	寸法 & 記事
2006.07.06	2006.07.06	2006.07.06	2006.04.20	作業	菊地	鈴木	三浦	鈴木	名称
									備付
									三角法
									尺度
									1:1
						関連事項	図番		
						*	3F5075C		
TERADA ELECTRIC WORKS CO., LTD.									