

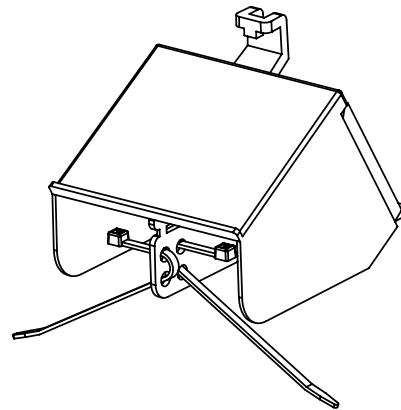
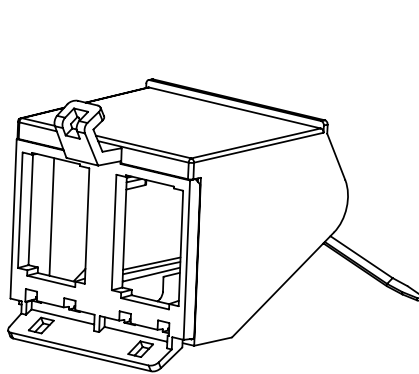
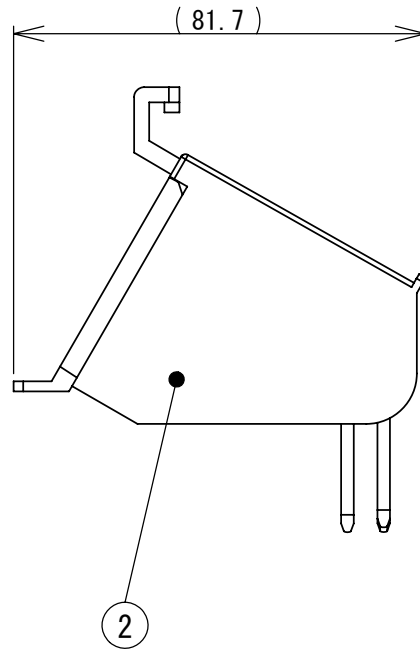
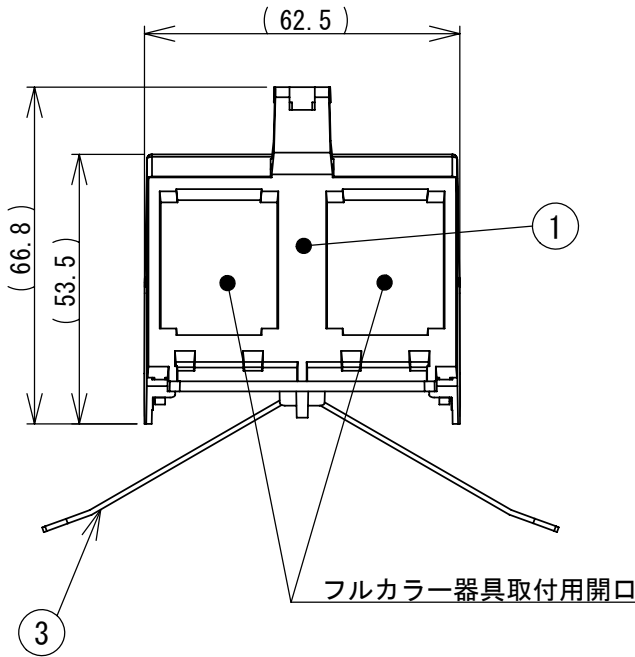
4F1846C

異図

来歴
△x2 項目3変更, ネジ追記

担当
07.8.8ミウラ

承認
菊地



2	4	4TPS8-S9	トラスネジ	鋼	黒亜鉛メッキ	添付品
2	3	B92120-04	インシュロック	ナイロン		T18R
1	2	3F4936	トリツケイタAカバー	ABS樹脂		
1	1	2F0216	トリツケイタA	PC/ABS樹脂		
数量	項目	図面番号	品名	材質	処理	備考

承認	項目 群番	図番	品名	材料	処理	寸法 & 記事	
承認 2006.6.13	菊地	名称	CEA90909A			備付	三角法
検図 2006.6.13	鈴木						尺度 1:1.5
製図 2006.6.9	三浦	関連事項	図番		4F1846C		
設計 2006.6.8	鈴木	* TERADA ELECTRIC WORKS CO., LTD.					