

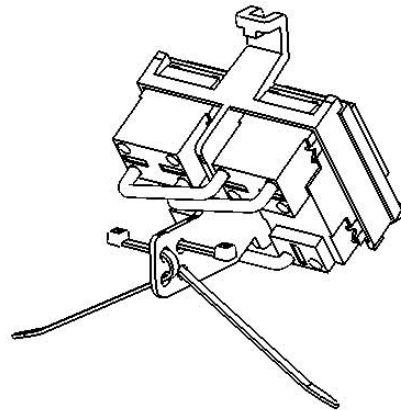
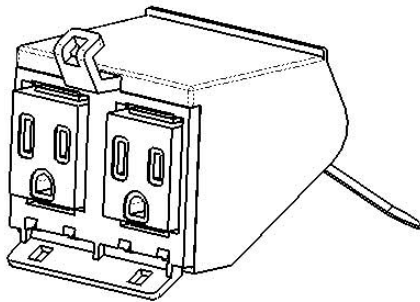
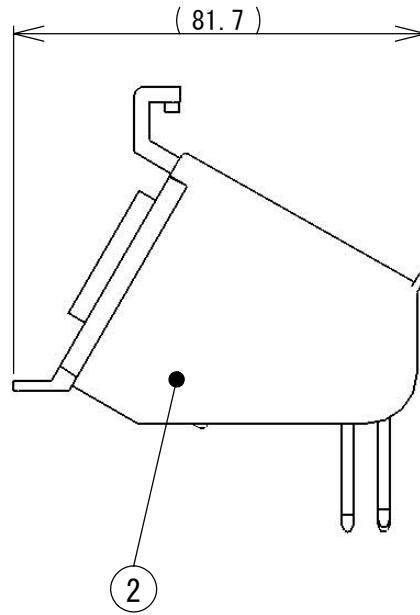
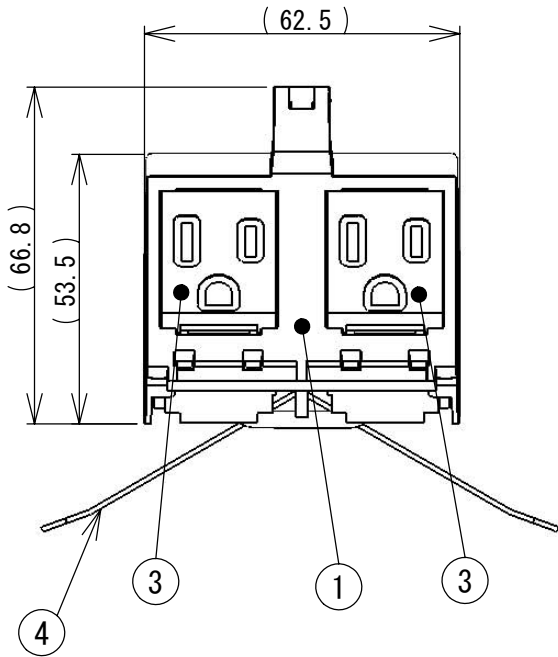
4F1839C

製図

来歴
△×2 項目4変更、ネジ追記

担当
07.8.8ミウラ

承認
菊地



2	5	4TPS8-S9	トラスネジ	鋼	黒亜鉛メッキ	添付品
2	4	B92120-04	インシュロック	ナイロン		T18R
2	3	ML1274	ML接地コンセント送り付			明工社 接地2P 15A 125V×2
1	2	3F4936	トリツケイタAカバー	ABS樹脂		
1	1	2F0216	トリツケイタA	PC/ABS樹脂		

項目 群番	図番	品名	材料	処理	寸法 & 記事		
承認 2006.8.16	承認 菊地	名称	CEA90505A			備付	三角法
検図 2006.8.11	検図 鈴木					尺度	1:1.5
製図 2006.6.8	製図 三浦	関連事項				図番	4F1839C
設計 2006.6.8	設計 鈴木	*	TERADA ELECTRIC WORKS CO., LTD.				

A

B

C

D

E