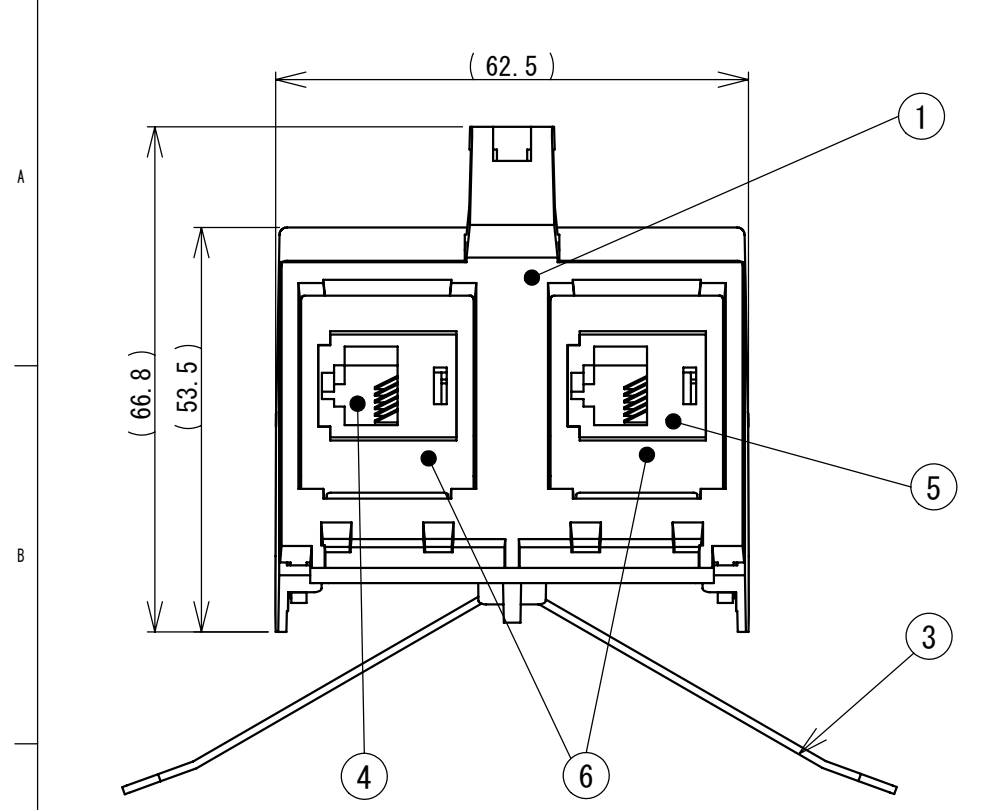
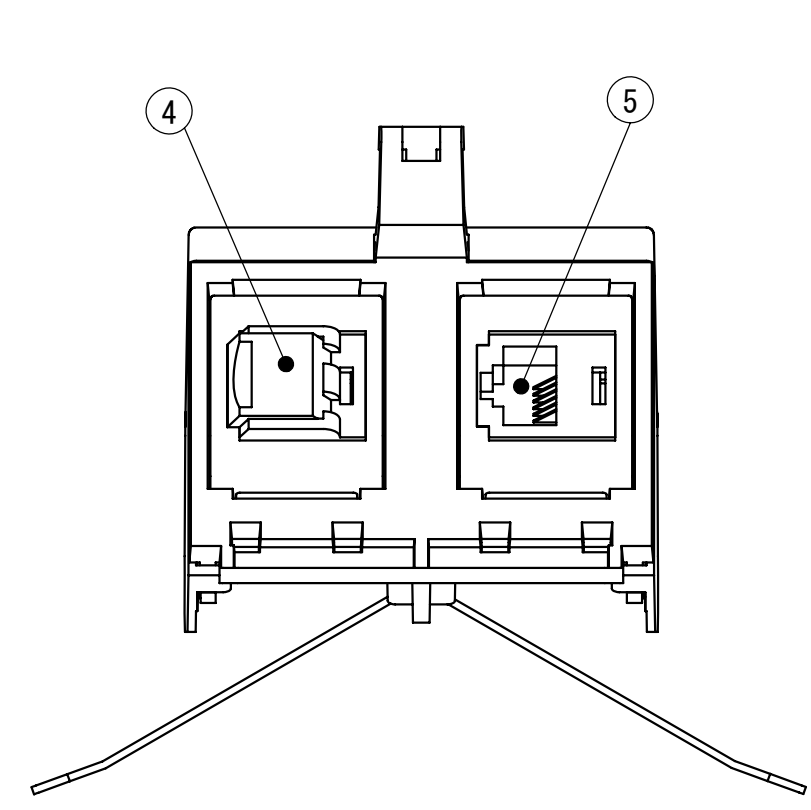


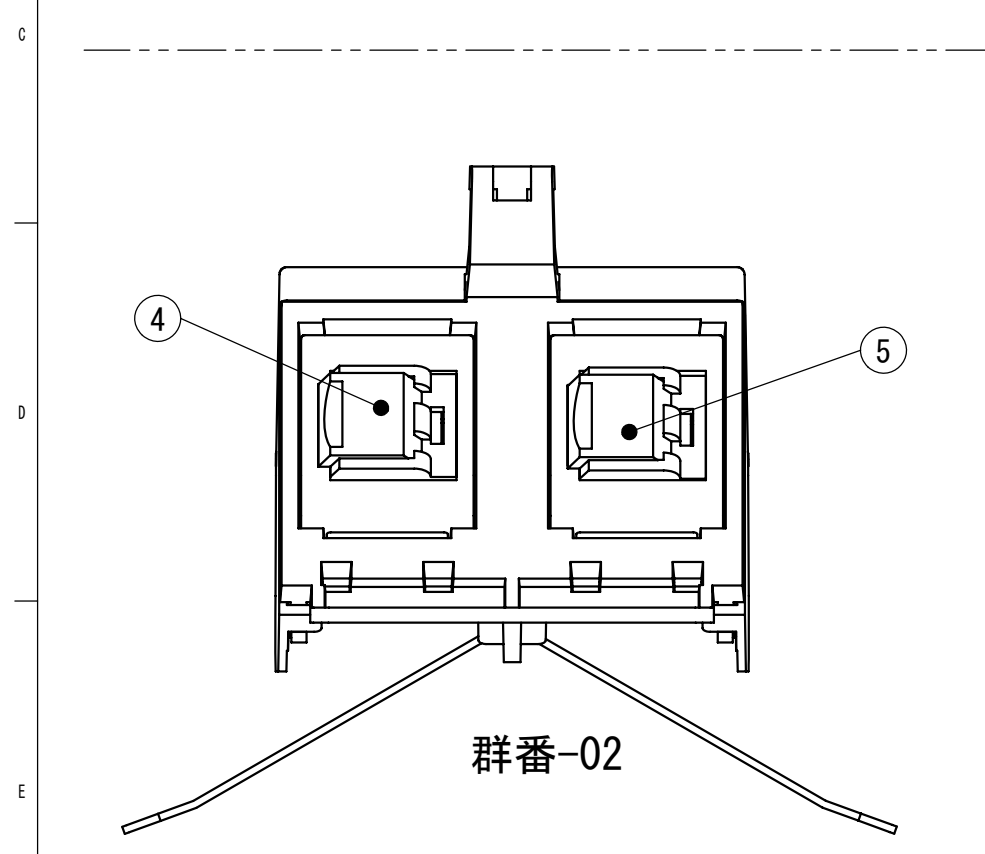
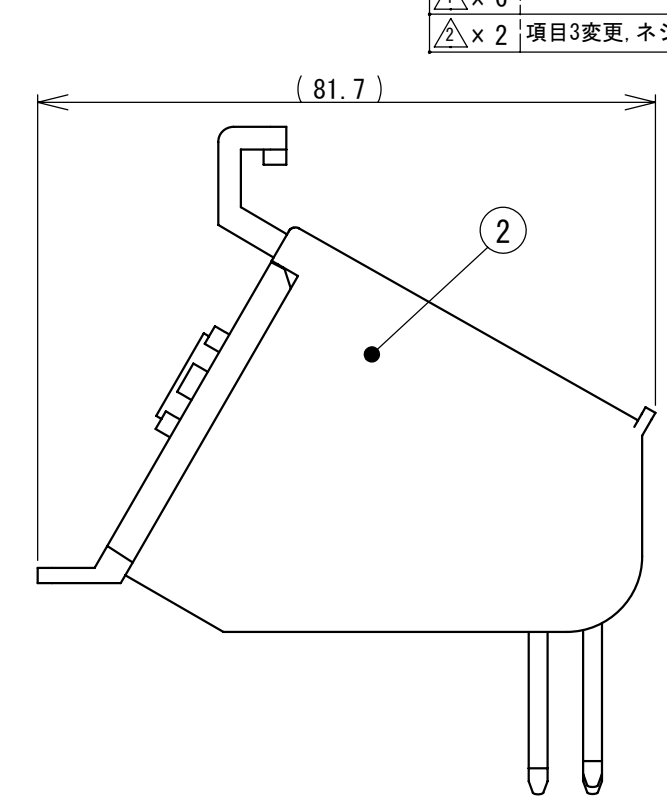
来 歴		担当	承認
△ × 6	モジュラジャック型番変更	06.7.14 ミウラ	06.7.18 きくち
△ × 2	項目3変更, ネジ追加	07.8.8 ミウラ	菊地



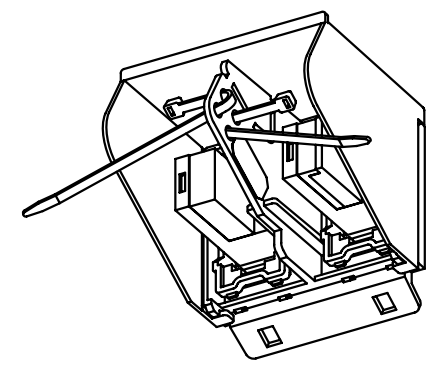
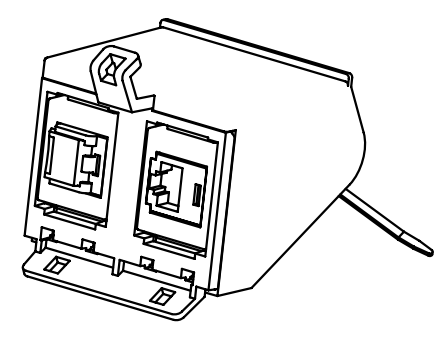
群番-00



群番-01



群番-02



数量	項目	図番	品名	材質	処理	備考
1	1	2F0216	トリツケイタ	PC/ABS樹脂		
1	2	3F4936	トリツケイタカバー	ABS樹脂		
2	3	B92120-04	インシュロック	ナイロン		T18R
1	4		表-1 参照			バンドウイト製
1	5		表-1 参照			バンドウイト製
2	6	CMAIW-X	JISプレート用アダプタ			
2	7	4TPS8-S9	トラスネジ	鋼	黒亜鉛メッキ	添付品

群番	品番	④品番/品名		⑤品番/品名	
-00	CEA90062A	CJ66IGY	6極6芯モジュラジャック	CJ66IGY	6極6芯モジュラジャック
-01	CEA90040A	CJD588IWY	8極8芯モジュラジャック	CJ66IGY	6極6芯モジュラジャック
-02	CEA90082A	CJD588IWY	8極8芯モジュラジャック	CJD588IWY	8極8芯モジュラジャック

項目	図 番	品 名	材 料	処 理	寸 法 & 記 事	
承認 2006.7.10 吉野	名 称	CEA900「」A			備付	三角法
検 図 2006.7.7 菊地						尺 度 1:1
製 図 2006.07.06 三浦	関連事項				図 番 3F5076C	
設 計 2006.04.20 鈴木	*	TERADA ELECTRIC WORKS CO., LTD.				