

4F1946C

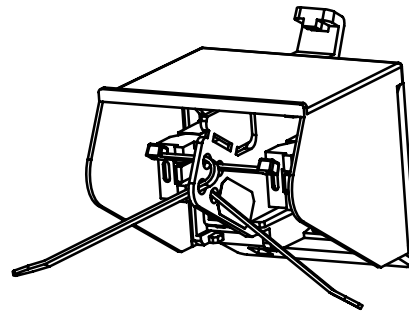
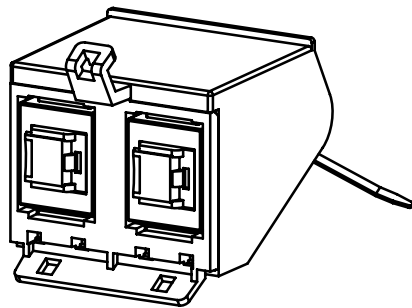
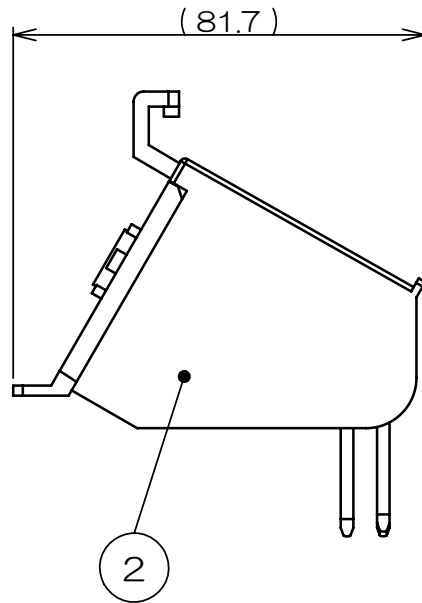
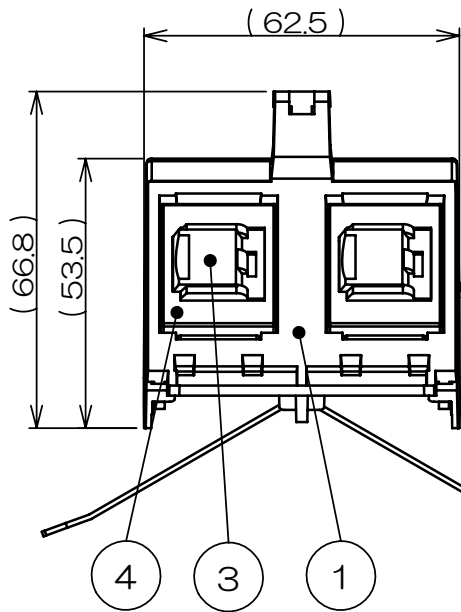
異図

来歴

担当

承認

△x



2	6	4TPS8-S9	トラスネジ	鋼	黒亜鉛メッキ	添付品
2	5	B92120-04	インシュロック	ナイロン		T18R
2	4	CMAIW-X	JISプレート用アダプタ			バンドウイット製
2	3	CJD688TPIW	CAT6モジュラジャック			バンドウイット製
1	2	3F4936	トリツケイタAカバー	ABS樹脂		
1	1	2F0216	トリツケイタA	PC/ABS樹脂		
数量	項目	図面番号	品名	材質	処理	備考

承認	項目 群番	図番	品名	材料	処理	寸法 & 記事	
承認 2007.12.20	菊地	図番	名称	材料	処理	備付	三角法
検図 2007.12.20	鳥居						尺度
製図 2007.12.20	三浦	関連事項			図番		
設計 2007.12.20	菊地	*			4F1946C		
TERADA ELECTRIC WORKS CO., LTD.							

CEA90086A

4F1946C

TERADA ELECTRIC WORKS CO., LTD.